

# KATALOG TECHNICZNY

## GRZEJNIKI PŁYTOWE

RADSON 01/2017



# Nastawy wstępne

## fabryczne nastawy wstępne

Grzejniki zaworowe, wyposażone są fabrycznie we wkładki zaworowe z określoną nastawą wstępną (możliwa późniejsza zmiana nastawy w zależności od potrzeb). Seryjnie zamontowane wkładki zaworowe umożliwiają uzyskanie 8 nastaw głównych  $k_v$  oraz szeregu nastaw pośrednich.

Fabrycznie ustawia się 5 wybranych nastaw w zależności od wielkości grzejnika. Nastawy określone są przy założeniu min. ciśnienia w instalacji na poziomie 100 mbar.

## zalety wkładek zaworowych w grzejnikach

- płynna praca oraz bezstopniowo ustawiany pierścień nastawy
- dokładne nastawianie
- niska awaryjność podczas eksploatacji
- łatwe czyszczenie wkładek zaworowych
- kolorowe oznaczenie wkładki z określoną nastawą fabryczną

## korzyści równoważenia hydraulicznego

- oszczędność energii do 6 %
- redukcja CO<sub>2</sub>
- komfort cieplny
- redukcja szumów w instalacji



**$K_v$ -TABELA WARTOŚCI**

nastawa wstępna	N	6,5	5,2	3,9	1,1
wartość $k_v$ do	0,72	0,56	0,42	0,30	0,13
kolor pierścienia	czerwony	niebieski	zielony	czarny	biały

UWAGA: Zmiana fabrycznej nastawy wstępnej grzejnika na inną wartość wynikającą z obliczeń hydraulicznych konkretnego projektu instalacji grzewczej w której zamontowany jest grzejnik, możliwa jest nawet w czasie pracy instalacji i powinna być zrobiona przez osoby z odpowiednim doświadczeniem technicznym.

# Spis treści

## grzejniki płytowe

**informacje ogólne** ..... 4



Integra ..... 8



Integra Centro ..... 14



Integra Parada ..... 20



Integra Ramo ..... 26



Compact ..... 32



Compact Reno ..... 46

## grzejniki higieniczne

**informacje ogólne** ..... 38

Integra ..... 40

Compact ..... 43

## grzejniki płytowe wys. 200 mm

**informacje ogólne** ..... 48



Integra PLINT ..... 50



Parada PLINT / Parada PLINT D ..... 53



Ramo PLINT / Ramo PLINT D ..... 56

## informacje dodatkowe

**współczynniki przeliczeniowe** ..... 59

**charakterystyki hydrauliczne** ..... 60

**głowice termostatyczne** ..... 62

**akcesoria** ..... 63

**warunki gwarancji** ..... 66

**certyfikaty** ..... 68

**kolory** ..... 71

Tylko jedno kliknięcie dzieli Cię od zupełnie nowych doznań i przytulnych wnętrz w towarzystwie Radsona. Kierując przesłanie tak do profesjonalistów jak i konsumentów, torujemy Wam drogę do dobrze przemyślanych rozwiązań w niepowtarzalnym stylu. Elementy grzewcze przez nas proponowane dedykujemy aktywnie poszukującym inspiracji i nowoczesnych produktów grzewczych.

Przejdź na naszą, cieplejszą stronę świata - [www.radson.pl](http://www.radson.pl)



## stalowe grzejniki płytowe

Marka RADSON wywodzi się z rodzinnej firmy Radson n.v. założonej w 1966 roku w belgijskim Zonhoven. Samo słowo RADSON powstało z połączenia „RAD” (od radiator) i „SON” – przedrostka nazwy miejscowości wymawianego po flamandzku. W 1990 roku RADSON stał się częścią koncernu Rettig, największego światowego wytwórcy grzejników stalowych. Być bliżej naszych klientów część produkcji przenieśliśmy do naszego kraju i oferowane tu grzejniki marki RADSON produkujemy w Polsce, dzięki czemu zyskaliśmy na elastyczności i skróciliśmy terminy dostaw.

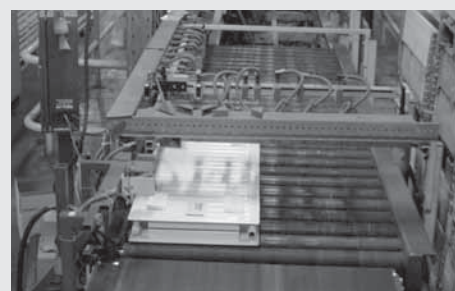
Od początku istnienia marki RADSON na pierwszym miejscu stawiamy jakość, a gwarancją jej utrzymania jest produkcja w ramach międzynarodowego koncernu Rettig. Cały proces wytwarzania grzejników odbywa się w systemie zarządzania jakością opartym o ISO 9001, a grzejniki produkowane są wg restrykcyjnych zaleceń normy PN-EN 442. Równie poważnie traktujemy ochronę środowiska, którą prowadzimy zgodnie z ISO 14001. Niezwykle istotną ochronę pracowników zapewnia funkcjonujący w naszej polskiej fabryce system "Zarządzania bezpieczeństwem i higieną pracy" zgodny z wymaganiami BS OHSAS 18001. Aktualizowane i weryfikowane na bieżąco certyfikaty potwierdzają stosowanie się do zaleceń wszystkich powyższych norm. Grzejniki płytowe RADSON produkowane w polskiej fabryce noszą znak jakości „ECO” („renewable energy Compatible“), który uwiarygadnia ich kompatybilność ze wszystkimi nośnikami energii. Znak ten gwarantuje, że niezależnie od stosowanego źródła ciepła (pompa ciepła, system solarny, biomasa, ogrzewanie lokalne lub zdalaczynne, drewno, olej lub gaz), grzejniki RADSON zapewniają komfort cieplny, niezawodnie i elastycznie ogrzewając budynki w sposób efektywny energetycznie. Nowoczesne grzejniki płytowe RADSON udowadniają, że także w przypadku niskich temperatur zasilania – nawet poniżej 45°C – możliwe jest bezproblemowe osiągnięcie skutecznej wymiany ciepła.

Grzejniki płytowe RADSON objęte są 10 letnią gwarancją producenta.

Badania naukowe renomowanego austriackiego instytutu badawczego FHS Pinkafeld potwierdziły, że nawet prosta wymiana samych grzejników poprzednich generacji na nowe grzejniki płytowe (np. modernizacyjne Radson RENO) może przynieść oszczędności w kosztach eksploatacji do 15%. Poprzez produkcję zaawansowanych technologicznie grzejników firma RETTIG wspiera powszechne w świecie działania dążące do oszczędzania energii i ochrony zasobów naszej planety, stosując m.in. przyjazną dla środowiska technikę nakładania powłok i ekologiczne opakowania, a nasze służby logistyczne w nowoczesny sposób planują optymalne trasy przejazdu pojazdów ciężarowych nieustannie dążąc do skracania czasu dostawy.



BS EN 442



# warunki stosowania grzejników płytowych RADSON

## Szczegóły określają wytyczne na str. 66 (warunki gwarancji).

Grzejniki RADSON przeznaczone są do stosowania w pompowych instalacjach centralnego ogrzewania wykonanych z rur stalowych czarnych, miedzianych lub z tworzywa sztucznego z barierą antydyfuzyjną, w których czynnikiem grzejnym jest woda. Można stosować je zarówno w instalacjach jedno jak i dwururowych. Grzejniki te mogą być także zamontowane w instalacjach grawitacyjnych<sup>1)</sup>, ale z uwzględnieniem ograniczeń wynikających z ich oporu hydraulicznego.

Grzejniki RADSON stosuje się do ogrzewania pomieszczeń mieszkalnych, biurowych, usługowych oraz innych, w których nie ma szkodliwego oddziaływania korozyjnego substancji zawartych w powietrzu a w szczególności nie ma stałego lub okresowego zawilgocenia powierzchni grzejnika. Nie wolno stosować ich natomiast w pomieszczeniach gdzie takie niekorzystne oddziaływania zachodzą np.: w łazienkach<sup>2)</sup>, pralniach, łaźniach, halach basenów<sup>2)</sup>, myjniach samochodowych, chłodniach, zakładach przetwórstwa spożywczego<sup>2)</sup>. Z tego samego powodu nie dopuszcza się montażu grzejników RADSON w budynkach, które w pierwszym roku po wybudowaniu lub modernizacji nie będą ogrzewane. Grzejniki RADSON należy stosować w szczelnych, zamkniętych instalacjach centralnego ogrzewania, zabezpieczonych przeponowymi naczyniami wzbiorczymi. Dopuszcza się ich montaż w małych instalacjach otwartych, o mocy cieplnej do 25 kW, ale pod warunkiem używania w nich, dopuszczonych do stosowania, inhibitorów korozji. Instalacje z grzejnikami RADSON muszą być napełniane i uzupełniane wodą o odpowiedniej jakości, której najważniejsze wskaźniki jakościowe nie mogą przekraczać podanych niżej wielkości:

- sumaryczna zawartość jonów chlorkowych i siarczanowych nie może być większa niż 150 mg/l (dla instalacji z rur miedzianych nie większa niż 50 mg/l)
- zawartość tlenu nie może być większa niż 0.1 mg/l
- odczyn wody pH powinien zawierać się w przedziale 7.0 ÷ 10.0
- twardość ogólna nie może być większa niż 4.0 mval/l

Niedopuszczalne jest opróżnianie instalacji centralnego ogrzewania z wody na dłużej niż czas wykonania niezbędnych czynności eksploatacyjnych lub remontowych. Odwodnić należy tylko tę część instalacji, gdzie jest to konieczne, a po zakończeniu prac opróżnioną część instalacji niezwłocznie ponownie napełnić wodą. Roczne ubytki wody w instalacji centralnego ogrzewania nie powinny przekraczać 5% pojemności całej instalacji systemu zamkniętego oraz 10% pojemności całej instalacji systemu otwartego.

Zabrania się montażu grzejników w instalacjach, w których maksymalne ciśnienie robocze może wzrosnąć powyżej 1.0 MPa (10 bar), a temperatura powyżej 110°C. Próbę szczelności instalacji należy przeprowadzić przy ciśnieniu nie przekraczającym 1.2 MPa (12 bar).

Źródłem ciepła dla instalacji centralnego ogrzewania wyposażonych w grzejniki RADSON mogą być kotły lub wymiennikowe węzły cieplne. Nie dopuszcza się stosowania grzejników w instalacjach centralnego ogrzewania połączonych bezpośrednio z wysokotemperaturową siecią ciepłą np. przez węzły hydroelewatorowe lub zmieszania pompowego.

Grzejniki należy montować bez zdejmowania indywidualnego opakowania fabrycznego. Opakowanie to powinno pozostać na grzejniku nawet, jeżeli instalacja centralnego ogrzewania uruchamiana jest w celu ogrzewania budynku podczas prac wykończeniowych lub w celu osuszania budynku. Zaleca się, aby opakowanie zdejmowane było przez użytkownika pomieszczenia dopiero po zakończeniu wszystkich prac wykończeniowych, a etykiety grzejników zostały zachowane przez inwestora.

Informujemy, że w aktualnych przepisach budowlanych<sup>3)</sup> istnieją następujące zapisy:

- **W budynku z pomieszczeniami przeznaczonymi na pobyt ludzi temperatura na powierzchni elementów centralnego ogrzewania, niezabezpieczonych przed dotknięciem przez użytkowników, nie może przekraczać 90°C.**
- **W pomieszczeniu przeznaczonym na zbiorowy pobyt dzieci lub/oraz osób niepełnosprawnych na grzejnikach centralnego ogrzewania należy umieszczać osłony, ochraniające od bezpośredniego kontaktu z elementem grzejnym.**

Magazynowane grzejniki RADSON należy składować tylko w pomieszczeniach zamkniętych i suchych. Zabrania się składowania grzejników na zewnątrz czy też w pomieszczeniach wilgotnych. Grzejniki transportować z należytą ostrożnością, przewozić w suchych i zamkniętych przestrzeniach ładunkowych i przenosić tylko w pozycji pionowej.

Nie wolno czyścić powierzchni grzejnika przy użyciu środków czyszczących zawierających rozpuszczalniki, kwasy lub inne substancje powodujące uszkodzenie powłok lakierniczych.

<sup>1)</sup> pod warunkiem zastosowania wytycznych gwarancyjnych (str. 66)

<sup>2)</sup> z wyjątkami określonymi w warunkach gwarancji (str. 66)

<sup>3)</sup> Rozporządzenie Ministra Infrastruktury w sprawie warunków technicznych, jakim powinny odpowiadać budynki i ich usytuowanie z dnia 12 kwietnia 2002 r. (Dz.U. Nr 75 z 2002 r., z późniejszymi zmianami)

# grzejniki płytowe

## charakterystyka

- Moc cieplna i wykonanie zgodne z PN-EN 442
- Wykonane z blachy zimnowalcowanej zgodnej z normami PN-EN 10130 i PN-EN 10131 oraz PN-EN 442
- Ciśnienie próbne 1,3 MPa (13,0 bar)
- Maksymalne ciśnienie robocze 1,0 MPa (10 bar)
- Maksymalna temperatura robocza 110°C

## kolory

standardowo RAL 9016 (inne kolory str. 71)

## produkcja

Grzejniki płytowe RADSON wytwarzane są z blachy stalowej walcowanej na zimno DC 01 zgodnie z PN-EN 10130 i PN-EN 10131 dostarczanej w postaci taśmy zwiniętej w kręgi. Płyty grzejne wytwarzane są z blachy o grubości zgodnej z PN-EN 442. Tłoczenie płyt grzejnych z rozstawem pionowych kanałów wodnych 40,0 mm odbywa się na w pełni zautomatyzowanych, sterowanych komputerowo liniach produkcyjnych, gdzie w jednym ciągu technologicznym (połączonym transporterami rolkowymi) uzyskuje się wyrób wymagający już tylko pomalowania i spakowania. Procesy malowania i pakowania są również procesami zautomatyzowanymi.

Grzejniki płytowe typu Integra Parada, Parada PLINT wyposażane są w dodatkową ozdobną, płaską płytę czołową naklejaną na przedni panel grzejny. Model Parada PLINT D o wysokości 200 mm ma dodatkowo naklejaną ozdobną płytę także na tylny panel grzejny.

Z kolei grzejniki płytowe typu Integra Ramo, Ramo PLINT wyposażane są w dodatkową ozdobną, płaską płytę czołową ale z delikatnymi przetłoczeniami poziomymi, także naklejaną na przedni panel grzejnika. Model Ramo PLINT D o wysokości 200 mm ma taką ozdobną płytę naklejaną także na tylny panel grzejnika.

Elementy zawarte w dostawie bez dopłaty	Integra	Integra Centro	Integra Parada	Integra Ramo	Compact	Compact Reno	Compact higieniczne	Integra higieniczne
Pionowo profilowane płyty grzejne (40 mm)	x	x	-	-	x	x	x	x
Gładka, dekoracyjna płyta przednia	-	-	x	-	-	-	-	-
Gładka, dekoracyjna płyta przednia z delikatnymi przetłoczeniami poziomymi	-	-	-	x	-	-	-	-
Oslony boczne	x	x	x	x	x	x	-	-
Pokrywa górna	x	x	x	x	x	x	-	-
Uchwyty na tylnej ścianie	x/-	x	x	x	x	x	x	-
Odwracalny	x/-	-	-	-	-	-	-	x/-
Prawy / lewy	-	x	x	x	x	x	x	-
Podłączenie środkowe	-	x	-	-	-	-	-	-
Liczba podłączeń	6	6	6	6	4	4	4	6
Zintegrowana wkładka zaworowa	x	x	x	x	-	-	-	x
Komplet mocowań ściennych	x	x	x	x	x	x	-	-
Korek i odpowietrznik	x	x	x	x	x	x	x	x
Korek spustowy	x	x	x	x	-	-	-	x
Opakowanie umożliwiające montaż	x	x	x	x	x	x	x	x

**Uwaga:** Zawieszania do grzejników Compact higieniczne i Integra higieniczne należy zamawiać osobno. Patrz strona 64.

## moce cieplne grzejników

Moce cieplne grzejników Radson zostały określone zgodnie z PN-EN 442-2 na podstawie pomiarów w niezależnym, certyfikowanym laboratorium. Jako parametry odniesienia zostały przyjęte temperatury 75/65/20 °C.

Moc cieplną grzejników dla innych parametrów można obliczyć z podanego poniżej wzoru:

$$\phi = \phi_n \left[ \frac{\Delta t}{\Delta t_n} \right]^n$$

gdzie:

$\phi$  - moc cieplna grzejnika [W]

$\phi_n$  - moc cieplna grzejnika określona na podstawie pomiarów zgodnie z PN-EN 442-2 [W]

$\Delta t$  - logarytmiczna różnica temperatur [K]

$\Delta t_n$  - logarytmiczna różnica temperatur 49,833 [K] obliczona dla temperatur odniesienia 75/65/20 °C

$n$  - wykładnik potęgowy charakterystyczny dla danego typu grzejnika

Logarytmiczną różnicę temperatur należy obliczać według wzoru:

$$\Delta t = \frac{t_z - t_p}{\ln \left( (t_z - t_i) / (t_p - t_i) \right)}$$

gdzie:

$t_z$  - temperatura wody zasilającej grzejnik [°C]

$t_p$  - temperatura wody powracającej z grzejnika [°C]

$t_i$  - temperatura wewnętrzna ogrzewanego pomieszczenia [°C]



## INTEGRA

**Czysta estetyka: ukryte podłączenie (w standardzie od dołu z prawej strony) wraz z dopasowaną kratką (pokrywą) górną oraz osłonami bocznymi tworzy elegancką, ale przede wszystkim niezwykle praktyczną w montażu całość – niewidoczne konsole i fabrycznie zamontowana wkładka zaworowa wraz odpowietrznikiem i korkiem spustowym. Grzejnik odwracalny (za wyjątkiem typu 11) bez uchwytów na tylnej ścianie.**

- W komplecie z grzejnikiem 2 lub 3 (dla długości  $\geq 1800$ ) konsole MCA-D (dla typu 11 konsole SMS)
- Fabrycznie zamontowana (standardowo z prawej strony) wkładka zaworowa z nastawą wstępną Danfoss (pasujące głowice m.in. RA 2994, RAW 5115, seria RAX), korek spustowy oraz odpowietrznik
- Króćce podłączeniowe : 2 x GZ 3/4" od dołu (standardowo z prawej strony, rozstaw 50 mm)  
4 x GW 1/2" boczne
- Kolory : standardowo RAL 9016 (inne kolory na zamówienie str. 71)
- Akcesoria dodatkowe : str. 63-65





**pojemność [l/m]**

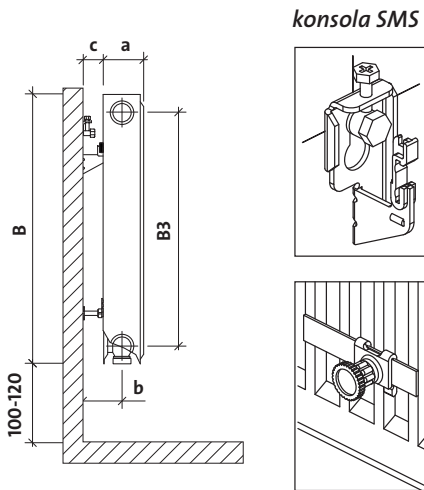
typ	300	400	500	600	900
11	2,0	2,6	3,3	3,7	5,1
21S	3,9	5,0	6,1	7,1	10,2
22	3,9	5,0	6,1	7,1	10,2
33	6,0	7,6	9,4	10,8	15,6

**ciężar [kg/m]**

typ	300	400	500	600	900
11	11,34	14,75	16,66	18,47	26,68
21S	16,72	21,84	25,59	29,14	43,00
22	19,74	26,30	30,09	33,68	49,83
33	29,09	38,90	44,53	49,87	73,98

typ	wysokość (B)	długość (C)	uchwyty na tylnej ścianie		typ konsoli	ilość konsol
			4x	6x		
11	300-900	<1800	x		SMS	2
		≥1800		x	SMS	3
21S/22	300-900	<1800	brak		MCA-D	2
		≥1800	brak		MCA-D	3
33	300-900	<1800	brak		MCA-D	2
		≥1800	brak		MCA-D	3

**montaż - typ 11**

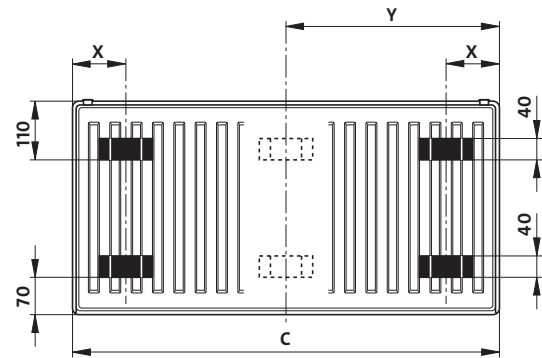


**konsola SMS**

**typ 11**

- a : 61 mm
- b : 68 mm
- c : 37 mm

**uchwyty montażowe - tylko typ 11**

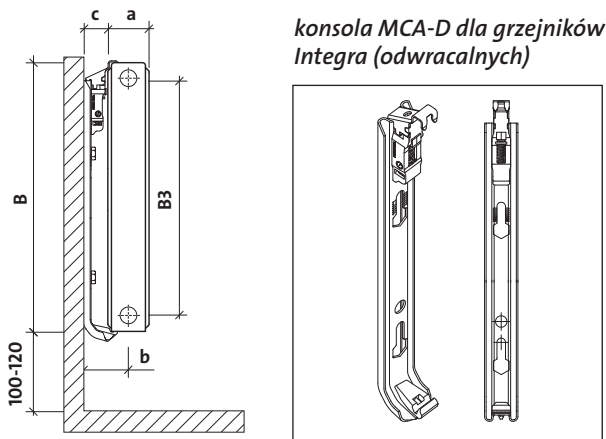


$$\text{Wymiar Y} = \frac{\text{długość C}}{2}$$

Dla wszystkich grzejników od długości 1800 mm

typy grzejników	wymiar X [mm]
11	93
21S	nie dotyczy
22	nie dotyczy
33	nie dotyczy

**montaż - typ 21S, 22, 33**



**konsola MCA-D dla grzejników Integra (odwracalnych)**

typ 21S	typ 22	typ 33
a : 80 mm	a : 105 mm	a : 166 mm
b : 65 mm	b : 78 mm	b : 78 mm
c : 25 mm	c : 25 mm	c : 25 mm

$$B3 = B - 54 \text{ mm}$$

długość [mm]		wysokość [mm]														
		300			400			500			600			900		
		moc [W]			moc [W]			moc [W]			moc [W]			moc [W]		
		75/65/20	70/55/20	55/45/20	75/65/20	70/55/20	55/45/20	75/65/20	70/55/20	55/45/20	75/65/20	70/55/20	55/45/20	75/65/20	70/55/20	55/45/20
		fabryczny nr katalogowy			fabryczny nr katalogowy			fabryczny nr katalogowy			fabryczny nr katalogowy			fabryczny nr katalogowy		
400		<b>226</b>	<b>182</b>	<b>115</b>	<b>283</b>	<b>228</b>	<b>143</b>	<b>337</b>	<b>272</b>	<b>171</b>	<b>376</b>	<b>303</b>	<b>191</b>	<b>517</b>	<b>416</b>	<b>262</b>
		FCM1103004010000			FCM1104004010000			FCM1105004010000			FCM1106004010000			FCM1109004010000		
520		<b>294</b>	<b>237</b>	<b>149</b>	<b>368</b>	<b>296</b>	<b>185</b>	<b>438</b>	<b>353</b>	<b>222</b>	<b>488</b>	<b>394</b>	<b>249</b>	<b>672</b>	<b>541</b>	<b>340</b>
		FCM1103005210000			FCM1104005210000			FCM1105005210000			FCM1106005210000			FCM1109005210000		
600		<b>339</b>	<b>273</b>	<b>172</b>	<b>425</b>	<b>342</b>	<b>214</b>	<b>506</b>	<b>407</b>	<b>256</b>	<b>563</b>	<b>455</b>	<b>287</b>	<b>775</b>	<b>624</b>	<b>393</b>
		FCM1103006010000			FCM1104006010000			FCM1105006010000			FCM1106006010000			FCM1109006010000		
720		<b>407</b>	<b>328</b>	<b>206</b>	<b>510</b>	<b>410</b>	<b>257</b>	<b>607</b>	<b>489</b>	<b>308</b>	<b>676</b>	<b>546</b>	<b>345</b>	<b>930</b>	<b>749</b>	<b>471</b>
		FCM1103007210000			FCM1104007210000			FCM1105007210000			FCM1106007210000			FCM1109007210000		
800		<b>452</b>	<b>364</b>	<b>229</b>	<b>566</b>	<b>455</b>	<b>285</b>	<b>674</b>	<b>543</b>	<b>342</b>	<b>751</b>	<b>606</b>	<b>383</b>	<b>1034</b>	<b>832</b>	<b>523</b>
		FCM1103008010000			FCM1104008010000			FCM1105008010000			FCM1106008010000			FCM1109008010000		
920		<b>520</b>	<b>419</b>	<b>264</b>	<b>651</b>	<b>524</b>	<b>328</b>	<b>776</b>	<b>625</b>	<b>393</b>	<b>864</b>	<b>697</b>	<b>440</b>	<b>1189</b>	<b>957</b>	<b>602</b>
		FCM1103009210000			FCM1104009210000			FCM1105009210000			FCM1106009210000			FCM1109009210000		
1000		<b>565</b>	<b>455</b>	<b>286</b>	<b>708</b>	<b>569</b>	<b>357</b>	<b>843</b>	<b>679</b>	<b>427</b>	<b>939</b>	<b>758</b>	<b>479</b>	<b>1292</b>	<b>1041</b>	<b>654</b>
		FCM1103010010000			FCM1104010010000			FCM1105010010000			FCM1106010010000			FCM1109010010000		
1120		<b>633</b>	<b>510</b>	<b>321</b>	<b>793</b>	<b>638</b>	<b>400</b>	<b>944</b>	<b>761</b>	<b>479</b>	<b>1052</b>	<b>849</b>	<b>536</b>	<b>1447</b>	<b>1165</b>	<b>733</b>
		FCM1103011210000			FCM1104011210000			FCM1105011210000			FCM1106011210000			FCM1109011210000		
1200		<b>678</b>	<b>546</b>	<b>344</b>	<b>850</b>	<b>683</b>	<b>428</b>	<b>1012</b>	<b>815</b>	<b>513</b>	<b>1127</b>	<b>909</b>	<b>574</b>	<b>1550</b>	<b>1249</b>	<b>785</b>
		FCM1103012010000			FCM1104012010000			FCM1105012010000			FCM1106012010000			FCM1109012010000		
1320		<b>746</b>	<b>601</b>	<b>378</b>	<b>935</b>	<b>751</b>	<b>471</b>	<b>1113</b>	<b>896</b>	<b>564</b>	<b>1239</b>	<b>1000</b>	<b>632</b>	<b>1705</b>	<b>1374</b>	<b>864</b>
		FCM1103013210000			FCM1104013210000			FCM1105013210000			FCM1106013210000			FCM1109013210000		
1400		<b>791</b>	<b>637</b>	<b>401</b>	<b>991</b>	<b>797</b>	<b>499</b>	<b>1180</b>	<b>951</b>	<b>598</b>	<b>1315</b>	<b>1061</b>	<b>670</b>	<b>1809</b>	<b>1457</b>	<b>916</b>
		FCM1103014010000			FCM1104014010000			FCM1105014010000			FCM1106014010000			FCM1109014010000		
1600		<b>904</b>	<b>728</b>	<b>458</b>	<b>1133</b>	<b>911</b>	<b>571</b>	<b>1349</b>	<b>1087</b>	<b>684</b>	<b>1502</b>	<b>1212</b>	<b>766</b>	<b>2067</b>	<b>1665</b>	<b>1047</b>
		FCM1103016010000			FCM1104016010000			FCM1105016010000			FCM1106016010000			FCM1109016010000		
1800		<b>1017</b>	<b>819</b>	<b>516</b>	<b>1274</b>	<b>1025</b>	<b>642</b>	<b>1517</b>	<b>1222</b>	<b>769</b>	<b>1690</b>	<b>1364</b>	<b>861</b>	<b>2326</b>	<b>1873</b>	<b>1178</b>
		FCM1103018010000			FCM1104018010000			FCM1105018010000			FCM1106018010000			FCM1109018010000		
2000		<b>1130</b>	<b>910</b>	<b>573</b>	<b>1416</b>	<b>1139</b>	<b>713</b>	<b>1686</b>	<b>1358</b>	<b>855</b>	<b>1878</b>	<b>1516</b>	<b>957</b>	<b>2584</b>	<b>2081</b>	<b>1309</b>
		FCM1103020010000			FCM1104020010000			FCM1105020010000			FCM1106020010000			FCM1109020010000		
2200		<b>1243</b>	<b>1001</b>	<b>630</b>	<b>1558</b>	<b>1252</b>	<b>785</b>	<b>1855</b>	<b>1494</b>	<b>940</b>	<b>2066</b>	<b>1667</b>	<b>1053</b>	<b>2842</b>	<b>2289</b>	<b>1440</b>
		FCM1103022010000			FCM1104022010000			FCM1105022010000			FCM1106022010000			FCM1109022010000		
2400		<b>1356</b>	<b>1092</b>	<b>687</b>	<b>1699</b>	<b>1366</b>	<b>856</b>	<b>2023</b>	<b>1630</b>	<b>1026</b>	<b>2254</b>	<b>1819</b>	<b>1149</b>	<b>3101</b>	<b>2497</b>	<b>1570</b>
		FCM1103024010000			FCM1104024010000			FCM1105024010000			FCM1106024010000			FCM1109024010000		
2600		<b>1469</b>	<b>1183</b>	<b>745</b>	<b>1841</b>	<b>1480</b>	<b>927</b>	<b>2192</b>	<b>1766</b>	<b>1111</b>	<b>2441</b>	<b>1970</b>	<b>1244</b>	<b>3359</b>	<b>2705</b>	<b>1701</b>
		FCM1103026010000			FCM1104026010000			FCM1105026010000			FCM1106026010000			FCM1109026010000		
2800		<b>1582</b>	<b>1275</b>	<b>802</b>	<b>1982</b>	<b>1594</b>	<b>999</b>	<b>2360</b>	<b>1902</b>	<b>1197</b>	<b>2629</b>	<b>2122</b>	<b>1340</b>	<b>3618</b>	<b>2914</b>	<b>1832</b>
		FCM1103028010000			FCM1104028010000			FCM1105028010000			FCM1106028010000			FCM1109028010000		
3000		<b>1695</b>	<b>1366</b>	<b>859</b>	<b>2124</b>	<b>1708</b>	<b>1070</b>	<b>2529</b>	<b>2037</b>	<b>1282</b>	<b>2817</b>	<b>2273</b>	<b>1436</b>	<b>3876</b>	<b>3122</b>	<b>1963</b>
		FCM1103030010000			FCM1104030010000			FCM1105030010000			FCM1106030010000			FCM1109030010000		

[W/m]						
90/70/20		<b>720</b>	<b>904</b>	<b>1074</b>	<b>1194</b>	<b>1647</b>
wykładnik n		<b>1,330</b>	<b>1,342</b>	<b>1,330</b>	<b>1,319</b>	<b>1,332</b>

Moc cieplna grzejników [W] według normy PN-EN 442-2 dla parametrów 75/65/20 °C, 70/55/20 °C i 55/45/20 °C.

długość [mm]		wysokość [mm]														
		300			400			500			600			900		
		moc [W]			moc [W]			moc [W]			moc [W]			moc [W]		
		75/65/20	70/55/20	55/45/20	75/65/20	70/55/20	55/45/20	75/65/20	70/55/20	55/45/20	75/65/20	70/55/20	55/45/20	75/65/20	70/55/20	55/45/20
		fabryczny nr katalogowy			fabryczny nr katalogowy			fabryczny nr katalogowy			fabryczny nr katalogowy			fabryczny nr katalogowy		
400		<b>335</b>	<b>270</b>	<b>170</b>	<b>419</b>	<b>337</b>	<b>212</b>	<b>491</b>	<b>396</b>	<b>250</b>	<b>543</b>	<b>439</b>	<b>278</b>	<b>746</b>	<b>602</b>	<b>380</b>
		FCM2103004011000			FCM2104004011000			FCM2105004011000			FCM2106004011000			FCM2109004011000		
520		<b>436</b>	<b>351</b>	<b>221</b>	<b>544</b>	<b>438</b>	<b>275</b>	<b>638</b>	<b>515</b>	<b>325</b>	<b>706</b>	<b>570</b>	<b>361</b>	<b>969</b>	<b>782</b>	<b>494</b>
		FCM2103005211000			FCM2104005211000			FCM2105005211000			FCM2106005211000			FCM2109005211000		
600		<b>503</b>	<b>405</b>	<b>255</b>	<b>628</b>	<b>506</b>	<b>318</b>	<b>736</b>	<b>594</b>	<b>375</b>	<b>814</b>	<b>658</b>	<b>417</b>	<b>1118</b>	<b>902</b>	<b>570</b>
		FCM2103006011000			FCM2104006011000			FCM2105006011000			FCM2106006011000			FCM2109006011000		
720		<b>603</b>	<b>486</b>	<b>306</b>	<b>754</b>	<b>607</b>	<b>381</b>	<b>883</b>	<b>713</b>	<b>450</b>	<b>977</b>	<b>790</b>	<b>500</b>	<b>1342</b>	<b>1083</b>	<b>684</b>
		FCM2103007211000			FCM2104007211000			FCM2105007211000			FCM2106007211000			FCM2109007211000		
800		<b>670</b>	<b>540</b>	<b>340</b>	<b>838</b>	<b>674</b>	<b>424</b>	<b>982</b>	<b>792</b>	<b>500</b>	<b>1086</b>	<b>877</b>	<b>556</b>	<b>1491</b>	<b>1203</b>	<b>760</b>
		FCM2103008011000			FCM2104008011000			FCM2105008011000			FCM2106008011000			FCM2109008011000		
920		<b>771</b>	<b>621</b>	<b>391</b>	<b>963</b>	<b>775</b>	<b>487</b>	<b>1129</b>	<b>911</b>	<b>574</b>	<b>1248</b>	<b>1009</b>	<b>639</b>	<b>1715</b>	<b>1384</b>	<b>873</b>
		FCM2103009211000			FCM2104009211000			FCM2105009211000			FCM2106009211000			FCM2109009211000		
1000		<b>838</b>	<b>675</b>	<b>425</b>	<b>1047</b>	<b>843</b>	<b>530</b>	<b>1227</b>	<b>990</b>	<b>624</b>	<b>1357</b>	<b>1097</b>	<b>695</b>	<b>1864</b>	<b>1504</b>	<b>949</b>
		FCM2103010011000			FCM2104010011000			FCM2105010011000			FCM2106010011000			FCM2109010011000		
1120		<b>939</b>	<b>756</b>	<b>477</b>	<b>1173</b>	<b>944</b>	<b>593</b>	<b>1374</b>	<b>1108</b>	<b>699</b>	<b>1520</b>	<b>1228</b>	<b>778</b>	<b>2088</b>	<b>1684</b>	<b>1063</b>
		FCM2103011211000			FCM2104011211000			FCM2105011211000			FCM2106011211000			FCM2109011211000		
1200		<b>1006</b>	<b>811</b>	<b>511</b>	<b>1256</b>	<b>1011</b>	<b>635</b>	<b>1472</b>	<b>1188</b>	<b>749</b>	<b>1628</b>	<b>1316</b>	<b>834</b>	<b>2237</b>	<b>1805</b>	<b>1139</b>
		FCM2103012011000			FCM2104012011000			FCM2105012011000			FCM2106012011000			FCM2109012011000		
1320		<b>1106</b>	<b>892</b>	<b>562</b>	<b>1382</b>	<b>1113</b>	<b>699</b>	<b>1620</b>	<b>1306</b>	<b>824</b>	<b>1791</b>	<b>1448</b>	<b>917</b>	<b>2460</b>	<b>1985</b>	<b>1253</b>
		FCM2103013211000			FCM2104013211000			FCM2105013211000			FCM2106013211000			FCM2109013211000		
1400		<b>1173</b>	<b>946</b>	<b>596</b>	<b>1466</b>	<b>1180</b>	<b>741</b>	<b>1718</b>	<b>1386</b>	<b>874</b>	<b>1900</b>	<b>1535</b>	<b>973</b>	<b>2610</b>	<b>2106</b>	<b>1329</b>
		FCM2103014011000			FCM2104014011000			FCM2105014011000			FCM2106014011000			FCM2109014011000		
1600		<b>1341</b>	<b>1081</b>	<b>681</b>	<b>1675</b>	<b>1349</b>	<b>847</b>	<b>1963</b>	<b>1584</b>	<b>999</b>	<b>2171</b>	<b>1755</b>	<b>1112</b>	<b>2982</b>	<b>2406</b>	<b>1519</b>
		FCM2103016011000			FCM2104016011000			FCM2105016011000			FCM2106016011000			FCM2109016011000		
1800		<b>1508</b>	<b>1216</b>	<b>766</b>	<b>1885</b>	<b>1517</b>	<b>953</b>	<b>2209</b>	<b>1781</b>	<b>1124</b>	<b>2443</b>	<b>1974</b>	<b>1251</b>	<b>3355</b>	<b>2707</b>	<b>1709</b>
		FCM2103018011000			FCM2104018011000			FCM2105018011000			FCM2106018011000			FCM2109018011000		
2000		<b>1676</b>	<b>1351</b>	<b>851</b>	<b>2094</b>	<b>1686</b>	<b>1059</b>	<b>2454</b>	<b>1979</b>	<b>1249</b>	<b>2714</b>	<b>2193</b>	<b>1390</b>	<b>3728</b>	<b>3008</b>	<b>1899</b>
		FCM2103020011000			FCM2104020011000			FCM2105020011000			FCM2106020011000			FCM2109020011000		
2200		<b>1844</b>	<b>1486</b>	<b>936</b>	<b>2303</b>	<b>1854</b>	<b>1165</b>	<b>2699</b>	<b>2177</b>	<b>1374</b>	<b>2985</b>	<b>2413</b>	<b>1529</b>	<b>4101</b>	<b>3309</b>	<b>2089</b>
		FCM2103022011000			FCM2104022011000			FCM2105022011000			FCM2106022011000			FCM2109022011000		
2400		<b>2011</b>	<b>1621</b>	<b>1021</b>	<b>2513</b>	<b>2023</b>	<b>1271</b>	<b>2945</b>	<b>2375</b>	<b>1499</b>	<b>3257</b>	<b>2632</b>	<b>1668</b>	<b>4474</b>	<b>3609</b>	<b>2279</b>
		FCM2103024011000			FCM2104024011000			FCM2105024011000			FCM2106024011000			FCM2109024011000		
2600		<b>2179</b>	<b>1756</b>	<b>1106</b>	<b>2722</b>	<b>2192</b>	<b>1377</b>	<b>3190</b>	<b>2573</b>	<b>1623</b>	<b>3528</b>	<b>2852</b>	<b>1807</b>	<b>4846</b>	<b>3910</b>	<b>2468</b>
		FCM2103026011000			FCM2104026011000			FCM2105026011000			FCM2106026011000			FCM2109026011000		
2800		<b>2346</b>	<b>1891</b>	<b>1191</b>	<b>2932</b>	<b>2360</b>	<b>1483</b>	<b>3436</b>	<b>2771</b>	<b>1748</b>	<b>3800</b>	<b>3071</b>	<b>1946</b>	<b>5219</b>	<b>4211</b>	<b>2658</b>
		FCM2103028011000			FCM2104028011000			FCM2105028011000			FCM2106028011000			FCM2109028011000		
3000		<b>2514</b>	<b>2026</b>	<b>1276</b>	<b>3141</b>	<b>2529</b>	<b>1589</b>	<b>3681</b>	<b>2969</b>	<b>1873</b>	<b>4071</b>	<b>3290</b>	<b>2085</b>	<b>5592</b>	<b>4512</b>	<b>2848</b>
		FCM2103030011000			FCM2104030011000			FCM2105030011000			FCM2106030011000			FCM2109030011000		

[W/m]		<b>1067</b>	<b>1335</b>	<b>1562</b>	<b>1723</b>	<b>2371</b>
90/70/20						
wykładnik n		<b>1,327</b>	<b>1,334</b>	<b>1,323</b>	<b>1,310</b>	<b>1,321</b>

Moc cieplna grzejników [W] według normy PN-EN 442-2 dla parametrów 75/65/20 °C, 70/55/20 °C i 55/45/20 °C.

długość [mm]		wysokość [mm]														
		300			400			500			600			900		
		moc [W]			moc [W]			moc [W]			moc [W]			moc [W]		
		75/65/20	70/55/20	55/45/20	75/65/20	70/55/20	55/45/20	75/65/20	70/55/20	55/45/20	75/65/20	70/55/20	55/45/20	75/65/20	70/55/20	55/45/20
		fabryczny nr katalogowy			fabryczny nr katalogowy			fabryczny nr katalogowy			fabryczny nr katalogowy			fabryczny nr katalogowy		
400		<b>438</b>	<b>353</b>	<b>222</b>	<b>543</b>	<b>436</b>	<b>272</b>	<b>617</b>	<b>497</b>	<b>312</b>	<b>685</b>	<b>551</b>	<b>345</b>	<b>918</b>	<b>739</b>	<b>463</b>
		FCM2203004011000			FCM2204004011000			FCM2205004011000			FCM2206004011000			FCM2209004011000		
520		<b>569</b>	<b>459</b>	<b>289</b>	<b>706</b>	<b>566</b>	<b>354</b>	<b>802</b>	<b>646</b>	<b>406</b>	<b>891</b>	<b>716</b>	<b>449</b>	<b>1194</b>	<b>960</b>	<b>602</b>
		FCM2203005211000			FCM2204005211000			FCM2205005211000			FCM2206005211000			FCM2209005211000		
600		<b>657</b>	<b>529</b>	<b>333</b>	<b>814</b>	<b>654</b>	<b>408</b>	<b>926</b>	<b>745</b>	<b>468</b>	<b>1028</b>	<b>826</b>	<b>518</b>	<b>1378</b>	<b>1108</b>	<b>695</b>
		FCM2203006011000			FCM2204006011000			FCM2205006011000			FCM2206006011000			FCM2209006011000		
720		<b>788</b>	<b>635</b>	<b>400</b>	<b>977</b>	<b>784</b>	<b>490</b>	<b>1111</b>	<b>894</b>	<b>562</b>	<b>1233</b>	<b>991</b>	<b>621</b>	<b>1653</b>	<b>1330</b>	<b>834</b>
		FCM2203007211000			FCM2204007211000			FCM2205007211000			FCM2206007211000			FCM2209007211000		
800		<b>876</b>	<b>706</b>	<b>444</b>	<b>1086</b>	<b>871</b>	<b>544</b>	<b>1234</b>	<b>994</b>	<b>624</b>	<b>1370</b>	<b>1102</b>	<b>690</b>	<b>1837</b>	<b>1477</b>	<b>926</b>
		FCM2203008011000			FCM2204008011000			FCM2205008011000			FCM2206008011000			FCM2209008011000		
920		<b>1007</b>	<b>812</b>	<b>511</b>	<b>1248</b>	<b>1002</b>	<b>626</b>	<b>1420</b>	<b>1143</b>	<b>718</b>	<b>1576</b>	<b>1267</b>	<b>794</b>	<b>2112</b>	<b>1699</b>	<b>1065</b>
		FCM2203009211000			FCM2204009211000			FCM2205009211000			FCM2206009211000			FCM2209009211000		
1000		<b>1095</b>	<b>882</b>	<b>555</b>	<b>1357</b>	<b>1089</b>	<b>680</b>	<b>1543</b>	<b>1242</b>	<b>781</b>	<b>1713</b>	<b>1377</b>	<b>863</b>	<b>2296</b>	<b>1847</b>	<b>1158</b>
		FCM2203010011000			FCM2204010011000			FCM2205010011000			FCM2206010011000			FCM2209010011000		
1120		<b>1226</b>	<b>988</b>	<b>622</b>	<b>1520</b>	<b>1220</b>	<b>762</b>	<b>1728</b>	<b>1391</b>	<b>874</b>	<b>1919</b>	<b>1542</b>	<b>966</b>	<b>2572</b>	<b>2068</b>	<b>1297</b>
		FCM2203011211000			FCM2204011211000			FCM2205011211000			FCM2206011211000			FCM2209011211000		
1200		<b>1314</b>	<b>1059</b>	<b>667</b>	<b>1628</b>	<b>1307</b>	<b>816</b>	<b>1852</b>	<b>1491</b>	<b>937</b>	<b>2056</b>	<b>1652</b>	<b>1035</b>	<b>2755</b>	<b>2216</b>	<b>1390</b>
		FCM2203012011000			FCM2204012011000			FCM2205012011000			FCM2206012011000			FCM2209012011000		
1320		<b>1445</b>	<b>1165</b>	<b>733</b>	<b>1791</b>	<b>1438</b>	<b>898</b>	<b>2037</b>	<b>1640</b>	<b>1030</b>	<b>2261</b>	<b>1818</b>	<b>1139</b>	<b>3031</b>	<b>2438</b>	<b>1529</b>
		FCM2203013211000			FCM2204013211000			FCM2205013211000			FCM2206013211000			FCM2209013211000		
1400		<b>1533</b>	<b>1235</b>	<b>778</b>	<b>1900</b>	<b>1525</b>	<b>952</b>	<b>2160</b>	<b>1739</b>	<b>1093</b>	<b>2398</b>	<b>1928</b>	<b>1208</b>	<b>3214</b>	<b>2585</b>	<b>1621</b>
		FCM2203014011000			FCM2204014011000			FCM2205014011000			FCM2206014011000			FCM2209014011000		
1600		<b>1752</b>	<b>1412</b>	<b>889</b>	<b>2171</b>	<b>1743</b>	<b>1088</b>	<b>2469</b>	<b>1988</b>	<b>1249</b>	<b>2741</b>	<b>2203</b>	<b>1380</b>	<b>3674</b>	<b>2955</b>	<b>1853</b>
		FCM2203016011000			FCM2204016011000			FCM2205016011000			FCM2206016011000			FCM2209016011000		
1800		<b>1971</b>	<b>1588</b>	<b>1000</b>	<b>2443</b>	<b>1961</b>	<b>1224</b>	<b>2777</b>	<b>2236</b>	<b>1405</b>	<b>3083</b>	<b>2479</b>	<b>1553</b>	<b>4133</b>	<b>3324</b>	<b>2085</b>
		FCM2203018011000			FCM2204018011000			FCM2205018011000			FCM2206018011000			FCM2209018011000		
2000		<b>2190</b>	<b>1765</b>	<b>1111</b>	<b>2714</b>	<b>2178</b>	<b>1360</b>	<b>3086</b>	<b>2485</b>	<b>1561</b>	<b>3426</b>	<b>2754</b>	<b>1725</b>	<b>4592</b>	<b>3693</b>	<b>2316</b>
		FCM2203020011000			FCM2204020011000			FCM2205020011000			FCM2206020011000			FCM2209020011000		
2200		<b>2409</b>	<b>1941</b>	<b>1222</b>	<b>2985</b>	<b>2396</b>	<b>1496</b>	<b>3395</b>	<b>2733</b>	<b>1717</b>	<b>3769</b>	<b>3030</b>	<b>1898</b>	<b>5051</b>	<b>4063</b>	<b>2548</b>
		FCM2203022011000			FCM2204022011000			FCM2205022011000			FCM2206022011000			FCM2209022011000		
2400		<b>2628</b>	<b>2118</b>	<b>1333</b>	<b>3257</b>	<b>2614</b>	<b>1632</b>	<b>3703</b>	<b>2981</b>	<b>1873</b>	<b>4111</b>	<b>3305</b>	<b>2070</b>	<b>5510</b>	<b>4432</b>	<b>2779</b>
		FCM2203024011000			FCM2204024011000			FCM2205024011000			FCM2206024011000			FCM2209024011000		
2600		<b>2847</b>	<b>2294</b>	<b>1444</b>	<b>3528</b>	<b>2832</b>	<b>1768</b>	<b>4012</b>	<b>3230</b>	<b>2030</b>	<b>4454</b>	<b>3580</b>	<b>2243</b>	<b>5970</b>	<b>4802</b>	<b>3011</b>
		FCM2203026011000			FCM2204026011000			FCM2205026011000			FCM2206026011000			FCM2209026011000		
2800		<b>3066</b>	<b>2470</b>	<b>1555</b>	<b>3800</b>	<b>3050</b>	<b>1904</b>	<b>4320</b>	<b>3478</b>	<b>2186</b>	<b>4796</b>	<b>3856</b>	<b>2415</b>	<b>6429</b>	<b>5171</b>	<b>3243</b>
		FCM2203028011000			FCM2204028011000			FCM2205028011000			FCM2206028011000			FCM2209028011000		
3000		<b>3285</b>	<b>2647</b>	<b>1666</b>	<b>4071</b>	<b>3268</b>	<b>2040</b>	<b>4629</b>	<b>3727</b>	<b>2342</b>	<b>5139</b>	<b>4131</b>	<b>2588</b>	<b>6888</b>	<b>5540</b>	<b>3474</b>
		FCM2203030011000			FCM2204030011000			FCM2205030011000			FCM2206030011000			FCM2209030011000		

[W/m]		<b>1395</b>	<b>1737</b>	<b>1968</b>	<b>2188</b>	<b>2931</b>
90/70/20						
wykładnik n		<b>1,329</b>	<b>1,353</b>	<b>1,334</b>	<b>1,343</b>	<b>1,340</b>

Moc cieplna grzejników [W] według normy PN-EN 442-2 dla parametrów 75/65/20 °C, 70/55/20 °C i 55/45/20 °C.

długość [mm]		wysokość [mm]														
		300			400			500			600			900		
		moc [W]			moc [W]			moc [W]			moc [W]			moc [W]		
		75/65/20	70/55/20	55/45/20	75/65/20	70/55/20	55/45/20	75/65/20	70/55/20	55/45/20	75/65/20	70/55/20	55/45/20	75/65/20	70/55/20	55/45/20
		fabryczny nr katalogowy			fabryczny nr katalogowy			fabryczny nr katalogowy			fabryczny nr katalogowy			fabryczny nr katalogowy		
400		<b>624</b>	<b>503</b>	<b>316</b>	<b>774</b>	<b>621</b>	<b>387</b>	<b>891</b>	<b>716</b>	<b>447</b>	<b>981</b>	<b>790</b>	<b>497</b>	<b>1288</b>	<b>1034</b>	<b>645</b>
		FCM3303004011000			FCM3304004011000			FCM3305004011000			FCM3306004011000			FCM3309004011000		
520		<b>812</b>	<b>654</b>	<b>411</b>	<b>1007</b>	<b>807</b>	<b>503</b>	<b>1159</b>	<b>930</b>	<b>581</b>	<b>1276</b>	<b>1027</b>	<b>646</b>	<b>1675</b>	<b>1344</b>	<b>839</b>
		FCM3303005211000			FCM3304005211000			FCM3305005211000			FCM3306005211000			FCM3309005211000		
600		<b>937</b>	<b>754</b>	<b>475</b>	<b>1162</b>	<b>932</b>	<b>581</b>	<b>1337</b>	<b>1073</b>	<b>670</b>	<b>1472</b>	<b>1185</b>	<b>745</b>	<b>1933</b>	<b>1551</b>	<b>968</b>
		FCM3303006011000			FCM3304006011000			FCM3305006011000			FCM3306006011000			FCM3309006011000		
720		<b>1124</b>	<b>905</b>	<b>570</b>	<b>1394</b>	<b>1118</b>	<b>697</b>	<b>1604</b>	<b>1288</b>	<b>805</b>	<b>1766</b>	<b>1422</b>	<b>894</b>	<b>2319</b>	<b>1861</b>	<b>1161</b>
		FCM3303007211000			FCM3304007211000			FCM3305007211000			FCM3306007211000			FCM3309007211000		
800		<b>1249</b>	<b>1006</b>	<b>633</b>	<b>1549</b>	<b>1242</b>	<b>774</b>	<b>1782</b>	<b>1431</b>	<b>894</b>	<b>1962</b>	<b>1580</b>	<b>993</b>	<b>2577</b>	<b>2068</b>	<b>1290</b>
		FCM3303008011000			FCM3304008011000			FCM3305008011000			FCM3306008011000			FCM3309008011000		
920		<b>1436</b>	<b>1157</b>	<b>728</b>	<b>1781</b>	<b>1429</b>	<b>890</b>	<b>2050</b>	<b>1646</b>	<b>1028</b>	<b>2257</b>	<b>1817</b>	<b>1142</b>	<b>2963</b>	<b>2378</b>	<b>1484</b>
		FCM3303009211000			FCM3304009211000			FCM3305009211000			FCM3306009211000			FCM3309009211000		
1000		<b>1561</b>	<b>1257</b>	<b>791</b>	<b>1936</b>	<b>1553</b>	<b>968</b>	<b>2228</b>	<b>1789</b>	<b>1117</b>	<b>2453</b>	<b>1975</b>	<b>1242</b>	<b>3221</b>	<b>2585</b>	<b>1613</b>
		FCM3303010011000			FCM3304010011000			FCM3305010011000			FCM3306010011000			FCM3309010011000		
1120		<b>1748</b>	<b>1408</b>	<b>886</b>	<b>2168</b>	<b>1739</b>	<b>1084</b>	<b>2495</b>	<b>2003</b>	<b>1252</b>	<b>2747</b>	<b>2212</b>	<b>1391</b>	<b>3608</b>	<b>2895</b>	<b>1806</b>
		FCM3303011211000			FCM3304011211000			FCM3305011211000			FCM3306011211000			FCM3309011211000		
1200		<b>1873</b>	<b>1509</b>	<b>949</b>	<b>2323</b>	<b>1863</b>	<b>1161</b>	<b>2674</b>	<b>2147</b>	<b>1341</b>	<b>2944</b>	<b>2370</b>	<b>1490</b>	<b>3865</b>	<b>3102</b>	<b>1935</b>
		FCM3303012011000			FCM3304012011000			FCM3305012011000			FCM3306012011000			FCM3309012011000		
1320		<b>2061</b>	<b>1660</b>	<b>1044</b>	<b>2556</b>	<b>2050</b>	<b>1278</b>	<b>2941</b>	<b>2361</b>	<b>1475</b>	<b>3238</b>	<b>2607</b>	<b>1639</b>	<b>4252</b>	<b>3412</b>	<b>2129</b>
		FCM3303013211000			FCM3304013211000			FCM3305013211000			FCM3306013211000			FCM3309013211000		
1400		<b>2185</b>	<b>1760</b>	<b>1107</b>	<b>2710</b>	<b>2174</b>	<b>1355</b>	<b>3119</b>	<b>2504</b>	<b>1564</b>	<b>3434</b>	<b>2765</b>	<b>1738</b>	<b>4509</b>	<b>3618</b>	<b>2258</b>
		FCM3303014011000			FCM3304014011000			FCM3305014011000			FCM3306014011000			FCM3309014011000		
1600		<b>2498</b>	<b>2012</b>	<b>1266</b>	<b>3098</b>	<b>2485</b>	<b>1549</b>	<b>3565</b>	<b>2862</b>	<b>1788</b>	<b>3925</b>	<b>3160</b>	<b>1987</b>	<b>5154</b>	<b>4135</b>	<b>2580</b>
		FCM3303016011000			FCM3304016011000			FCM3305016011000			FCM3306016011000			FCM3309016011000		
1800		<b>2810</b>	<b>2263</b>	<b>1424</b>	<b>3485</b>	<b>2795</b>	<b>1742</b>	<b>4010</b>	<b>3220</b>	<b>2011</b>	<b>4415</b>	<b>3555</b>	<b>2235</b>	<b>5798</b>	<b>4652</b>	<b>2903</b>
		FCM3303018011000			FCM3304018011000			FCM3305018011000			FCM3306018011000			FCM3309018011000		
2000		<b>3122</b>	<b>2515</b>	<b>1582</b>	<b>3872</b>	<b>3106</b>	<b>1936</b>	<b>4456</b>	<b>3578</b>	<b>2235</b>	<b>4906</b>	<b>3951</b>	<b>2483</b>	<b>6442</b>	<b>5169</b>	<b>3225</b>
		FCM3303020011000			FCM3304020011000			FCM3305020011000			FCM3306020011000			FCM3309020011000		
2200		<b>3434</b>	<b>2766</b>	<b>1740</b>	<b>4259</b>	<b>3416</b>	<b>2129</b>	<b>4902</b>	<b>3935</b>	<b>2458</b>	<b>5397</b>	<b>4346</b>	<b>2732</b>	<b>7086</b>	<b>5686</b>	<b>3548</b>
		FCM3303022011000			FCM3304022011000			FCM3305022011000			FCM3306022011000			FCM3309022011000		
2400		<b>3746</b>	<b>3018</b>	<b>1898</b>	<b>4646</b>	<b>3727</b>	<b>2323</b>	<b>5347</b>	<b>4293</b>	<b>2682</b>	<b>5887</b>	<b>4741</b>	<b>2980</b>	<b>7730</b>	<b>6203</b>	<b>3870</b>
		FCM3303024011000			FCM3304024011000			FCM3305024011000			FCM3306024011000			FCM3309024011000		
2600		<b>4059</b>	<b>3269</b>	<b>2057</b>	<b>5034</b>	<b>4037</b>	<b>2517</b>	<b>5793</b>	<b>4651</b>	<b>2905</b>	<b>6378</b>	<b>5136</b>	<b>3228</b>	<b>8375</b>	<b>6720</b>	<b>4193</b>
		FCM3303026011000			FCM3304026011000			FCM3305026011000			FCM3306026011000			FCM3309026011000		
2800		<b>4371</b>	<b>3521</b>	<b>2215</b>	<b>5421</b>	<b>4348</b>	<b>2710</b>	<b>6238</b>	<b>5009</b>	<b>3129</b>	<b>6868</b>	<b>5531</b>	<b>3477</b>	<b>9019</b>	<b>7237</b>	<b>4515</b>
		FCM3303028011000			FCM3304028011000			FCM3305028011000			FCM3306028011000			FCM3309028011000		
3000		<b>4683</b>	<b>3772</b>	<b>2373</b>	<b>5808</b>	<b>4658</b>	<b>2904</b>	<b>6684</b>	<b>5366</b>	<b>3352</b>	<b>7359</b>	<b>5926</b>	<b>3725</b>	<b>9663</b>	<b>7754</b>	<b>4838</b>
		FCM3303030011000			FCM3304030011000			FCM3305030011000			FCM3306030011000			FCM3309030011000		

[W/m]		<b>1990</b>		<b>2479</b>		<b>2850</b>		<b>3128</b>		<b>4123</b>
90/70/20										
wykładnik n		<b>1,331</b>		<b>1,357</b>		<b>1,351</b>		<b>1,333</b>		<b>1,354</b>

Moc cieplna grzejników [W] według normy PN-EN 442-2 dla parametrów 75/65/20 °C, 70/55/20 °C i 55/45/20 °C.



## INTEGRA CENTRO

### INTEGRA CENTRO: PRAKTYCZNY - UNIWERSALNY - ESTETYCZNY

Ukryte podłączenie (na środku grzejnika) wraz z dopasowaną kratką (pokrywą) górną oraz osłonami bocznymi tworzy elegancką i niezwykle praktyczną w montażu całość. Fabrycznie zamontowana wkładka zaworowa wraz z odpowietrznikiem i korkiem spustowym, a przede wszystkim centralne podłączenie, stwarza uniwersalny i doskonale pasujący do każdego wnętrza grzejnik.

- W komplecie z grzejnikiem 2 lub 3 (dla długości  $\geq 1800$ ) konsole SMS
- Fabrycznie zamontowana wkładka zaworowa (możliwość zmiany położenia wkładki z prawej na lewą stronę dla tego samego grzejnika bez konieczności jego obracania) z nastawą wstępną Danfoss (pasujące głowice m.in. RA 2994, RAW 5115, seria RAX), korek spustowy oraz odpowietrznik
- Króćce podłączeniowe : 2 x GZ 3/4" od dołu, środkowe (rozstaw 50 mm)  
4 x GW 1/2" boczne
- Kolory : standardowo RAL 9016 (inne kolory na zamówienie str. 71)
- Akcesoria dodatkowe : str. 63-65



### pojemność [l/m]

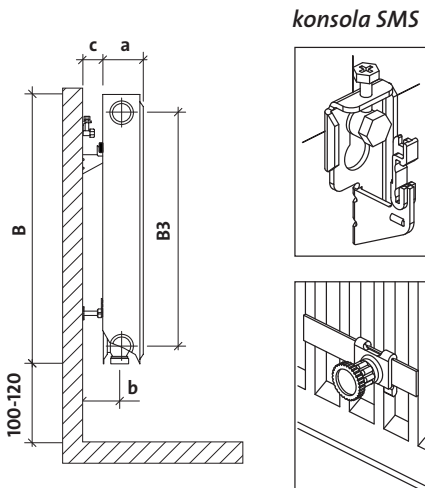
typ	300	400	500	600	900
11	2,0	2,6	3,3	3,7	5,1
21S	3,9	5,0	6,1	7,1	10,2
22	3,9	5,0	6,1	7,1	10,2
33	6,0	7,6	9,4	10,8	15,6

### ciężar [kg/m]

typ	300	400	500	600	900
11	11,34	14,75	16,66	18,47	26,68
21S	16,72	21,84	25,59	29,14	43,00
22	19,74	26,30	30,09	33,68	49,83
33	29,09	38,90	44,53	49,87	73,98

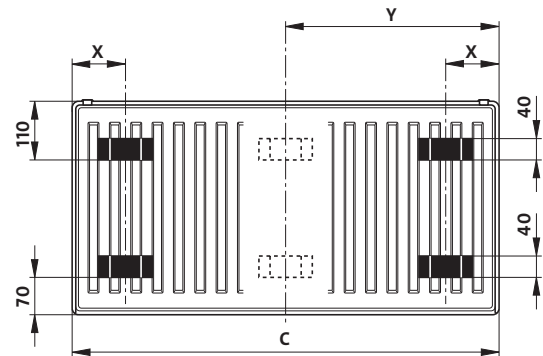
typ	wysokość (B)	długość (C)	uchwyty na tylnej ścianie		typ konsoli	ilość konsol
			4x	6x		
11	300-900	<1800	x		SMS	2
		≥1800		x	SMS	3
21S/22	300-900	<1800	x		SMS	2
		≥1800		x	SMS	3
33	300-900	<1800	x		SMS	2
		≥1800		x	SMS	3

### montaż - typ 11, 21S, 22, 33



konsola SMS

### uchwyty montażowe



$$\text{Wymiar Y} = \frac{\text{długość C}}{2}$$

Dla wszystkich grzejników od długości 1800 mm

typy grzejników	wymiar X [mm]
11	93
21S	100
22	100
33	100

**B** = wysokość grzejnika

**B3** = rozstaw przytączy pionowych

**a** = głębokość grzejnika

**b** = odległość osi przytączy od ściany

**c** = odległość grzejnika od ściany

### typ 11

a : 61 mm

b : 71 mm

c : 37 mm

### typ 21S

a : 80 mm

b : 71 mm

c : 37 mm

### typ 22

a : 105 mm

b : 71 mm

c : 37 mm

### typ 33

a : 166 mm

b : 71 mm

c : 37 mm

### sposób podłączenia



długość [mm]		wysokość [mm]														
		300			400			500			600			900		
		moc [W]			moc [W]			moc [W]			moc [W]			moc [W]		
		75/65/20	70/55/20	55/45/20	75/65/20	70/55/20	55/45/20	75/65/20	70/55/20	55/45/20	75/65/20	70/55/20	55/45/20	75/65/20	70/55/20	55/45/20
		fabryczny nr katalogowy			fabryczny nr katalogowy			fabryczny nr katalogowy			fabryczny nr katalogowy			fabryczny nr katalogowy		
400		<b>226</b>	<b>182</b>	<b>115</b>	<b>283</b>	<b>228</b>	<b>143</b>	<b>337</b>	<b>272</b>	<b>171</b>	<b>376</b>	<b>303</b>	<b>191</b>	<b>517</b>	<b>416</b>	<b>262</b>
		FCN1103004010000			FCN1104004010000			FCN1105004010000			FCN1106004010000			FCN1109004010000		
520		<b>294</b>	<b>237</b>	<b>149</b>	<b>368</b>	<b>296</b>	<b>185</b>	<b>438</b>	<b>353</b>	<b>222</b>	<b>488</b>	<b>394</b>	<b>249</b>	<b>672</b>	<b>541</b>	<b>340</b>
		FCN1103005210000			FCN1104005210000			FCN1105005210000			FCN1106005210000			FCN1109005210000		
600		<b>339</b>	<b>273</b>	<b>172</b>	<b>425</b>	<b>342</b>	<b>214</b>	<b>506</b>	<b>407</b>	<b>256</b>	<b>563</b>	<b>455</b>	<b>287</b>	<b>775</b>	<b>624</b>	<b>393</b>
		FCN1103006010000			FCN1104006010000			FCN1105006010000			FCN1106006010000			FCN1109006010000		
720		<b>407</b>	<b>328</b>	<b>206</b>	<b>510</b>	<b>410</b>	<b>257</b>	<b>607</b>	<b>489</b>	<b>308</b>	<b>676</b>	<b>546</b>	<b>345</b>	<b>930</b>	<b>749</b>	<b>471</b>
		FCN1103007210000			FCN1104007210000			FCN1105007210000			FCN1106007210000			FCN1109007210000		
800		<b>452</b>	<b>364</b>	<b>229</b>	<b>566</b>	<b>455</b>	<b>285</b>	<b>674</b>	<b>543</b>	<b>342</b>	<b>751</b>	<b>606</b>	<b>383</b>	<b>1034</b>	<b>832</b>	<b>523</b>
		FCN1103008010000			FCN1104008010000			FCN1105008010000			FCN1106008010000			FCN1109008010000		
920		<b>520</b>	<b>419</b>	<b>264</b>	<b>651</b>	<b>524</b>	<b>328</b>	<b>776</b>	<b>625</b>	<b>393</b>	<b>864</b>	<b>697</b>	<b>440</b>	<b>1189</b>	<b>957</b>	<b>602</b>
		FCN1103009210000			FCN1104009210000			FCN1105009210000			FCN1106009210000			FCN1109009210000		
1000		<b>565</b>	<b>455</b>	<b>286</b>	<b>708</b>	<b>569</b>	<b>357</b>	<b>843</b>	<b>679</b>	<b>427</b>	<b>939</b>	<b>758</b>	<b>479</b>	<b>1292</b>	<b>1041</b>	<b>654</b>
		FCN1103010010000			FCN1104010010000			FCN1105010010000			FCN1106010010000			FCN1109010010000		
1120		<b>633</b>	<b>510</b>	<b>321</b>	<b>793</b>	<b>638</b>	<b>400</b>	<b>944</b>	<b>761</b>	<b>479</b>	<b>1052</b>	<b>849</b>	<b>536</b>	<b>1447</b>	<b>1165</b>	<b>733</b>
		FCN1103011210000			FCN1104011210000			FCN1105011210000			FCN1106011210000			FCN1109011210000		
1200		<b>678</b>	<b>546</b>	<b>344</b>	<b>850</b>	<b>683</b>	<b>428</b>	<b>1012</b>	<b>815</b>	<b>513</b>	<b>1127</b>	<b>909</b>	<b>574</b>	<b>1550</b>	<b>1249</b>	<b>785</b>
		FCN1103012010000			FCN1104012010000			FCN1105012010000			FCN1106012010000			FCN1109012010000		
1320		<b>746</b>	<b>601</b>	<b>378</b>	<b>935</b>	<b>751</b>	<b>471</b>	<b>1113</b>	<b>896</b>	<b>564</b>	<b>1239</b>	<b>1000</b>	<b>632</b>	<b>1705</b>	<b>1374</b>	<b>864</b>
		FCN1103013210000			FCN1104013210000			FCN1105013210000			FCN1106013210000			FCN1109013210000		
1400		<b>791</b>	<b>637</b>	<b>401</b>	<b>991</b>	<b>797</b>	<b>499</b>	<b>1180</b>	<b>951</b>	<b>598</b>	<b>1315</b>	<b>1061</b>	<b>670</b>	<b>1809</b>	<b>1457</b>	<b>916</b>
		FCN1103014010000			FCN1104014010000			FCN1105014010000			FCN1106014010000			FCN1109014010000		
1600		<b>904</b>	<b>728</b>	<b>458</b>	<b>1133</b>	<b>911</b>	<b>571</b>	<b>1349</b>	<b>1087</b>	<b>684</b>	<b>1502</b>	<b>1212</b>	<b>766</b>	<b>2067</b>	<b>1665</b>	<b>1047</b>
		FCN1103016010000			FCN1104016010000			FCN1105016010000			FCN1106016010000			FCN1109016010000		
1800		<b>1017</b>	<b>819</b>	<b>516</b>	<b>1274</b>	<b>1025</b>	<b>642</b>	<b>1517</b>	<b>1222</b>	<b>769</b>	<b>1690</b>	<b>1364</b>	<b>861</b>	<b>2326</b>	<b>1873</b>	<b>1178</b>
		FCN1103018010000			FCN1104018010000			FCN1105018010000			FCN1106018010000			FCN1109018010000		
2000		<b>1130</b>	<b>910</b>	<b>573</b>	<b>1416</b>	<b>1139</b>	<b>713</b>	<b>1686</b>	<b>1358</b>	<b>855</b>	<b>1878</b>	<b>1516</b>	<b>957</b>	<b>2584</b>	<b>2081</b>	<b>1309</b>
		FCN1103020010000			FCN1104020010000			FCN1105020010000			FCN1106020010000			FCN1109020010000		
2200		<b>1243</b>	<b>1001</b>	<b>630</b>	<b>1558</b>	<b>1252</b>	<b>785</b>	<b>1855</b>	<b>1494</b>	<b>940</b>	<b>2066</b>	<b>1667</b>	<b>1053</b>	<b>2842</b>	<b>2289</b>	<b>1440</b>
		FCN1103022010000			FCN1104022010000			FCN1105022010000			FCN1106022010000			FCN1109022010000		
2400		<b>1356</b>	<b>1092</b>	<b>687</b>	<b>1699</b>	<b>1366</b>	<b>856</b>	<b>2023</b>	<b>1630</b>	<b>1026</b>	<b>2254</b>	<b>1819</b>	<b>1149</b>	<b>3101</b>	<b>2497</b>	<b>1570</b>
		FCN1103024010000			FCN1104024010000			FCN1105024010000			FCN1106024010000			FCN1109024010000		
2600		<b>1469</b>	<b>1183</b>	<b>745</b>	<b>1841</b>	<b>1480</b>	<b>927</b>	<b>2192</b>	<b>1766</b>	<b>1111</b>	<b>2441</b>	<b>1970</b>	<b>1244</b>	<b>3359</b>	<b>2705</b>	<b>1701</b>
		FCN1103026010000			FCN1104026010000			FCN1105026010000			FCN1106026010000			FCN1109026010000		
2800		<b>1582</b>	<b>1275</b>	<b>802</b>	<b>1982</b>	<b>1594</b>	<b>999</b>	<b>2360</b>	<b>1902</b>	<b>1197</b>	<b>2629</b>	<b>2122</b>	<b>1340</b>	<b>3618</b>	<b>2914</b>	<b>1832</b>
		FCN1103028010000			FCN1104028010000			FCN1105028010000			FCN1106028010000			FCN1109028010000		
3000		<b>1695</b>	<b>1366</b>	<b>859</b>	<b>2124</b>	<b>1708</b>	<b>1070</b>	<b>2529</b>	<b>2037</b>	<b>1282</b>	<b>2817</b>	<b>2273</b>	<b>1436</b>	<b>3876</b>	<b>3122</b>	<b>1963</b>
		FCN1103030010000			FCN1104030010000			FCN1105030010000			FCN1106030010000			FCN1109030010000		

[W/m]						
90/70/20		<b>720</b>	<b>904</b>	<b>1074</b>	<b>1194</b>	<b>1647</b>
wykładnik n		<b>1,330</b>	<b>1,342</b>	<b>1,330</b>	<b>1,319</b>	<b>1,332</b>

Moc cieplna grzejników [W] według normy PN-EN 442-2 dla parametrów 75/65/20 °C, 70/55/20 °C i 55/45/20 °C.



długość [mm]		wysokość [mm]														
		300			400			500			600			900		
		moc [W]			moc [W]			moc [W]			moc [W]			moc [W]		
		75/65/20	70/55/20	55/45/20	75/65/20	70/55/20	55/45/20	75/65/20	70/55/20	55/45/20	75/65/20	70/55/20	55/45/20	75/65/20	70/55/20	55/45/20
		fabryczny nr katalogowy			fabryczny nr katalogowy			fabryczny nr katalogowy			fabryczny nr katalogowy			fabryczny nr katalogowy		
400		<b>335</b>	<b>270</b>	<b>170</b>	<b>419</b>	<b>337</b>	<b>212</b>	<b>491</b>	<b>396</b>	<b>250</b>	<b>543</b>	<b>439</b>	<b>278</b>	<b>746</b>	<b>602</b>	<b>380</b>
		FCN2103004010000			FCN2104004010000			FCN2105004010000			FCN2106004010000			FCN2109004010000		
520		<b>436</b>	<b>351</b>	<b>221</b>	<b>544</b>	<b>438</b>	<b>275</b>	<b>638</b>	<b>515</b>	<b>325</b>	<b>706</b>	<b>570</b>	<b>361</b>	<b>969</b>	<b>782</b>	<b>494</b>
		FCN2103005210000			FCN2104005210000			FCN2105005210000			FCN2106005210000			FCN2109005210000		
600		<b>503</b>	<b>405</b>	<b>255</b>	<b>628</b>	<b>506</b>	<b>318</b>	<b>736</b>	<b>594</b>	<b>375</b>	<b>814</b>	<b>658</b>	<b>417</b>	<b>1118</b>	<b>902</b>	<b>570</b>
		FCN2103006010000			FCN2104006010000			FCN2105006010000			FCN2106006010000			FCN2109006010000		
720		<b>603</b>	<b>486</b>	<b>306</b>	<b>754</b>	<b>607</b>	<b>381</b>	<b>883</b>	<b>713</b>	<b>450</b>	<b>977</b>	<b>790</b>	<b>500</b>	<b>1342</b>	<b>1083</b>	<b>684</b>
		FCN2103007210000			FCN2104007210000			FCN2105007210000			FCN2106007210000			FCN2109007210000		
800		<b>670</b>	<b>540</b>	<b>340</b>	<b>838</b>	<b>674</b>	<b>424</b>	<b>982</b>	<b>792</b>	<b>500</b>	<b>1086</b>	<b>877</b>	<b>556</b>	<b>1491</b>	<b>1203</b>	<b>760</b>
		FCN2103008010000			FCN2104008010000			FCN2105008010000			FCN2106008010000			FCN2109008010000		
920		<b>771</b>	<b>621</b>	<b>391</b>	<b>963</b>	<b>775</b>	<b>487</b>	<b>1129</b>	<b>911</b>	<b>574</b>	<b>1248</b>	<b>1009</b>	<b>639</b>	<b>1715</b>	<b>1384</b>	<b>873</b>
		FCN2103009210000			FCN2104009210000			FCN2105009210000			FCN2106009210000			FCN2109009210000		
1000		<b>838</b>	<b>675</b>	<b>425</b>	<b>1047</b>	<b>843</b>	<b>530</b>	<b>1227</b>	<b>990</b>	<b>624</b>	<b>1357</b>	<b>1097</b>	<b>695</b>	<b>1864</b>	<b>1504</b>	<b>949</b>
		FCN2103010010000			FCN2104010010000			FCN2105010010000			FCN2106010010000			FCN2109010010000		
1120		<b>939</b>	<b>756</b>	<b>477</b>	<b>1173</b>	<b>944</b>	<b>593</b>	<b>1374</b>	<b>1108</b>	<b>699</b>	<b>1520</b>	<b>1228</b>	<b>778</b>	<b>2088</b>	<b>1684</b>	<b>1063</b>
		FCN2103011210000			FCN2104011210000			FCN2105011210000			FCN2106011210000			FCN2109011210000		
1200		<b>1006</b>	<b>811</b>	<b>511</b>	<b>1256</b>	<b>1011</b>	<b>635</b>	<b>1472</b>	<b>1188</b>	<b>749</b>	<b>1628</b>	<b>1316</b>	<b>834</b>	<b>2237</b>	<b>1805</b>	<b>1139</b>
		FCN2103012010000			FCN2104012010000			FCN2105012010000			FCN2106012010000			FCN2109012010000		
1320		<b>1106</b>	<b>892</b>	<b>562</b>	<b>1382</b>	<b>1113</b>	<b>699</b>	<b>1620</b>	<b>1306</b>	<b>824</b>	<b>1791</b>	<b>1448</b>	<b>917</b>	<b>2460</b>	<b>1985</b>	<b>1253</b>
		FCN2103013210000			FCN2104013210000			FCN2105013210000			FCN2106013210000			FCN2109013210000		
1400		<b>1173</b>	<b>946</b>	<b>596</b>	<b>1466</b>	<b>1180</b>	<b>741</b>	<b>1718</b>	<b>1386</b>	<b>874</b>	<b>1900</b>	<b>1535</b>	<b>973</b>	<b>2610</b>	<b>2106</b>	<b>1329</b>
		FCN2103014010000			FCN2104014010000			FCN2105014010000			FCN2106014010000			FCN2109014010000		
1600		<b>1341</b>	<b>1081</b>	<b>681</b>	<b>1675</b>	<b>1349</b>	<b>847</b>	<b>1963</b>	<b>1584</b>	<b>999</b>	<b>2171</b>	<b>1755</b>	<b>1112</b>	<b>2982</b>	<b>2406</b>	<b>1519</b>
		FCN2103016010000			FCN2104016010000			FCN2105016010000			FCN2106016010000			FCN2109016010000		
1800		<b>1508</b>	<b>1216</b>	<b>766</b>	<b>1885</b>	<b>1517</b>	<b>953</b>	<b>2209</b>	<b>1781</b>	<b>1124</b>	<b>2443</b>	<b>1974</b>	<b>1251</b>	<b>3355</b>	<b>2707</b>	<b>1709</b>
		FCN2103018010000			FCN2104018010000			FCN2105018010000			FCN2106018010000			FCN2109018010000		
2000		<b>1676</b>	<b>1351</b>	<b>851</b>	<b>2094</b>	<b>1686</b>	<b>1059</b>	<b>2454</b>	<b>1979</b>	<b>1249</b>	<b>2714</b>	<b>2193</b>	<b>1390</b>	<b>3728</b>	<b>3008</b>	<b>1899</b>
		FCN2103020010000			FCN2104020010000			FCN2105020010000			FCN2106020010000			FCN2109020010000		
2200		<b>1844</b>	<b>1486</b>	<b>936</b>	<b>2303</b>	<b>1854</b>	<b>1165</b>	<b>2699</b>	<b>2177</b>	<b>1374</b>	<b>2985</b>	<b>2413</b>	<b>1529</b>	<b>4101</b>	<b>3309</b>	<b>2089</b>
		FCN2103022010000			FCN2104022010000			FCN2105022010000			FCN2106022010000			FCN2109022010000		
2400		<b>2011</b>	<b>1621</b>	<b>1021</b>	<b>2513</b>	<b>2023</b>	<b>1271</b>	<b>2945</b>	<b>2375</b>	<b>1499</b>	<b>3257</b>	<b>2632</b>	<b>1668</b>	<b>4474</b>	<b>3609</b>	<b>2279</b>
		FCN2103024010000			FCN2104024010000			FCN2105024010000			FCN2106024010000			FCN2109024010000		
2600		<b>2179</b>	<b>1756</b>	<b>1106</b>	<b>2722</b>	<b>2192</b>	<b>1377</b>	<b>3190</b>	<b>2573</b>	<b>1623</b>	<b>3528</b>	<b>2852</b>	<b>1807</b>	<b>4846</b>	<b>3910</b>	<b>2468</b>
		FCN2103026010000			FCN2104026010000			FCN2105026010000			FCN2106026010000			FCN2109026010000		
2800		<b>2346</b>	<b>1891</b>	<b>1191</b>	<b>2932</b>	<b>2360</b>	<b>1483</b>	<b>3436</b>	<b>2771</b>	<b>1748</b>	<b>3800</b>	<b>3071</b>	<b>1946</b>	<b>5219</b>	<b>4211</b>	<b>2658</b>
		FCN2103028010000			FCN2104028010000			FCN2105028010000			FCN2106028010000			FCN2109028010000		
3000		<b>2514</b>	<b>2026</b>	<b>1276</b>	<b>3141</b>	<b>2529</b>	<b>1589</b>	<b>3681</b>	<b>2969</b>	<b>1873</b>	<b>4071</b>	<b>3290</b>	<b>2085</b>	<b>5592</b>	<b>4512</b>	<b>2848</b>
		FCN2103030010000			FCN2104030010000			FCN2105030010000			FCN2106030010000			FCN2109030010000		

[W/m]		<b>1067</b>	<b>1335</b>	<b>1562</b>	<b>1723</b>	<b>2371</b>
90/70/20						
wykładnik n		<b>1,327</b>	<b>1,334</b>	<b>1,323</b>	<b>1,310</b>	<b>1,321</b>

Moc cieplna grzejników [W] według normy PN-EN 442-2 dla parametrów 75/65/20 °C, 70/55/20 °C i 55/45/20 °C.

długość [mm]		wysokość [mm]														
		300			400			500			600			900		
		moc [W]			moc [W]			moc [W]			moc [W]			moc [W]		
		75/65/20	70/55/20	55/45/20	75/65/20	70/55/20	55/45/20	75/65/20	70/55/20	55/45/20	75/65/20	70/55/20	55/45/20	75/65/20	70/55/20	55/45/20
		fabryczny nr katalogowy			fabryczny nr katalogowy			fabryczny nr katalogowy			fabryczny nr katalogowy			fabryczny nr katalogowy		
400		<b>438</b>	<b>353</b>	<b>222</b>	<b>543</b>	<b>436</b>	<b>272</b>	<b>617</b>	<b>497</b>	<b>312</b>	<b>685</b>	<b>551</b>	<b>345</b>	<b>918</b>	<b>739</b>	<b>463</b>
		FCN2203004010000			FCN2204004010000			FCN2205004010000			FCN2206004010000			FCN2209004010000		
520		<b>569</b>	<b>459</b>	<b>289</b>	<b>706</b>	<b>566</b>	<b>354</b>	<b>802</b>	<b>646</b>	<b>406</b>	<b>891</b>	<b>716</b>	<b>449</b>	<b>1194</b>	<b>960</b>	<b>602</b>
		FCN2203005210000			FCN2204005210000			FCN2205005210000			FCN2206005210000			FCN2209005210000		
600		<b>657</b>	<b>529</b>	<b>333</b>	<b>814</b>	<b>654</b>	<b>408</b>	<b>926</b>	<b>745</b>	<b>468</b>	<b>1028</b>	<b>826</b>	<b>518</b>	<b>1378</b>	<b>1108</b>	<b>695</b>
		FCN2203006010000			FCN2204006010000			FCN2205006010000			FCN2206006010000			FCN2209006010000		
720		<b>788</b>	<b>635</b>	<b>400</b>	<b>977</b>	<b>784</b>	<b>490</b>	<b>1111</b>	<b>894</b>	<b>562</b>	<b>1233</b>	<b>991</b>	<b>621</b>	<b>1653</b>	<b>1330</b>	<b>834</b>
		FCN2203007210000			FCN2204007210000			FCN2205007210000			FCN2206007210000			FCN2209007210000		
800		<b>876</b>	<b>706</b>	<b>444</b>	<b>1086</b>	<b>871</b>	<b>544</b>	<b>1234</b>	<b>994</b>	<b>624</b>	<b>1370</b>	<b>1102</b>	<b>690</b>	<b>1837</b>	<b>1477</b>	<b>926</b>
		FCN2203008010000			FCN2204008010000			FCN2205008010000			FCN2206008010000			FCN2209008010000		
920		<b>1007</b>	<b>812</b>	<b>511</b>	<b>1248</b>	<b>1002</b>	<b>626</b>	<b>1420</b>	<b>1143</b>	<b>718</b>	<b>1576</b>	<b>1267</b>	<b>794</b>	<b>2112</b>	<b>1699</b>	<b>1065</b>
		FCN2203009210000			FCN2204009210000			FCN2205009210000			FCN2206009210000			FCN2209009210000		
1000		<b>1095</b>	<b>882</b>	<b>555</b>	<b>1357</b>	<b>1089</b>	<b>680</b>	<b>1543</b>	<b>1242</b>	<b>781</b>	<b>1713</b>	<b>1377</b>	<b>863</b>	<b>2296</b>	<b>1847</b>	<b>1158</b>
		FCN2203010010000			FCN2204010010000			FCN2205010010000			FCN2206010010000			FCN2209010010000		
1120		<b>1226</b>	<b>988</b>	<b>622</b>	<b>1520</b>	<b>1220</b>	<b>762</b>	<b>1728</b>	<b>1391</b>	<b>874</b>	<b>1919</b>	<b>1542</b>	<b>966</b>	<b>2572</b>	<b>2068</b>	<b>1297</b>
		FCN2203011210000			FCN2204011210000			FCN2205011210000			FCN2206011210000			FCN2209011210000		
1200		<b>1314</b>	<b>1059</b>	<b>667</b>	<b>1628</b>	<b>1307</b>	<b>816</b>	<b>1852</b>	<b>1491</b>	<b>937</b>	<b>2056</b>	<b>1652</b>	<b>1035</b>	<b>2755</b>	<b>2216</b>	<b>1390</b>
		FCN2203012010000			FCN2204012010000			FCN2205012010000			FCN2206012010000			FCN2209012010000		
1320		<b>1445</b>	<b>1165</b>	<b>733</b>	<b>1791</b>	<b>1438</b>	<b>898</b>	<b>2037</b>	<b>1640</b>	<b>1030</b>	<b>2261</b>	<b>1818</b>	<b>1139</b>	<b>3031</b>	<b>2438</b>	<b>1529</b>
		FCN2203013210000			FCN2204013210000			FCN2205013210000			FCN2206013210000			FCN2209013210000		
1400		<b>1533</b>	<b>1235</b>	<b>778</b>	<b>1900</b>	<b>1525</b>	<b>952</b>	<b>2160</b>	<b>1739</b>	<b>1093</b>	<b>2398</b>	<b>1928</b>	<b>1208</b>	<b>3214</b>	<b>2585</b>	<b>1621</b>
		FCN2203014010000			FCN2204014010000			FCN2205014010000			FCN2206014010000			FCN2209014010000		
1600		<b>1752</b>	<b>1412</b>	<b>889</b>	<b>2171</b>	<b>1743</b>	<b>1088</b>	<b>2469</b>	<b>1988</b>	<b>1249</b>	<b>2741</b>	<b>2203</b>	<b>1380</b>	<b>3674</b>	<b>2955</b>	<b>1853</b>
		FCN2203016010000			FCN2204016010000			FCN2205016010000			FCN2206016010000			FCN2209016010000		
1800		<b>1971</b>	<b>1588</b>	<b>1000</b>	<b>2443</b>	<b>1961</b>	<b>1224</b>	<b>2777</b>	<b>2236</b>	<b>1405</b>	<b>3083</b>	<b>2479</b>	<b>1553</b>	<b>4133</b>	<b>3324</b>	<b>2085</b>
		FCN2203018010000			FCN2204018010000			FCN2205018010000			FCN2206018010000			FCN2209018010000		
2000		<b>2190</b>	<b>1765</b>	<b>1111</b>	<b>2714</b>	<b>2178</b>	<b>1360</b>	<b>3086</b>	<b>2485</b>	<b>1561</b>	<b>3426</b>	<b>2754</b>	<b>1725</b>	<b>4592</b>	<b>3693</b>	<b>2316</b>
		FCN2203020010000			FCN2204020010000			FCN2205020010000			FCN2206020010000			FCN2209020010000		
2200		<b>2409</b>	<b>1941</b>	<b>1222</b>	<b>2985</b>	<b>2396</b>	<b>1496</b>	<b>3395</b>	<b>2733</b>	<b>1717</b>	<b>3769</b>	<b>3030</b>	<b>1898</b>	<b>5051</b>	<b>4063</b>	<b>2548</b>
		FCN2203022010000			FCN2204022010000			FCN2205022010000			FCN2206022010000			FCN2209022010000		
2400		<b>2628</b>	<b>2118</b>	<b>1333</b>	<b>3257</b>	<b>2614</b>	<b>1632</b>	<b>3703</b>	<b>2981</b>	<b>1873</b>	<b>4111</b>	<b>3305</b>	<b>2070</b>	<b>5510</b>	<b>4432</b>	<b>2779</b>
		FCN2203024010000			FCN2204024010000			FCN2205024010000			FCN2206024010000			FCN2209024010000		
2600		<b>2847</b>	<b>2294</b>	<b>1444</b>	<b>3528</b>	<b>2832</b>	<b>1768</b>	<b>4012</b>	<b>3230</b>	<b>2030</b>	<b>4454</b>	<b>3580</b>	<b>2243</b>	<b>5970</b>	<b>4802</b>	<b>3011</b>
		FCN2203026010000			FCN2204026010000			FCN2205026010000			FCN2206026010000			FCN2209026010000		
2800		<b>3066</b>	<b>2470</b>	<b>1555</b>	<b>3800</b>	<b>3050</b>	<b>1904</b>	<b>4320</b>	<b>3478</b>	<b>2186</b>	<b>4796</b>	<b>3856</b>	<b>2415</b>	<b>6429</b>	<b>5171</b>	<b>3243</b>
		FCN2203028010000			FCN2204028010000			FCN2205028010000			FCN2206028010000			FCN2209028010000		
3000		<b>3285</b>	<b>2647</b>	<b>1666</b>	<b>4071</b>	<b>3268</b>	<b>2040</b>	<b>4629</b>	<b>3727</b>	<b>2342</b>	<b>5139</b>	<b>4131</b>	<b>2588</b>	<b>6888</b>	<b>5540</b>	<b>3474</b>
		FCN2203030010000			FCN2204030010000			FCN2205030010000			FCN2206030010000			FCN2209030010000		

[W/m]		<b>1395</b>	<b>1737</b>	<b>1968</b>	<b>2188</b>	<b>2931</b>
90/70/20						
wykładnik n		<b>1,329</b>	<b>1,353</b>	<b>1,334</b>	<b>1,343</b>	<b>1,340</b>

Moc cieplna grzejników [W] według normy PN-EN 442-2 dla parametrów 75/65/20 °C, 70/55/20 °C i 55/45/20 °C.

długość [mm]		wysokość [mm]														
		300			400			500			600			900		
		moc [W]			moc [W]			moc [W]			moc [W]			moc [W]		
		75/65/20	70/55/20	55/45/20	75/65/20	70/55/20	55/45/20	75/65/20	70/55/20	55/45/20	75/65/20	70/55/20	55/45/20	75/65/20	70/55/20	55/45/20
		fabryczny nr katalogowy			fabryczny nr katalogowy			fabryczny nr katalogowy			fabryczny nr katalogowy			fabryczny nr katalogowy		
400		<b>624</b>	<b>503</b>	<b>316</b>	<b>774</b>	<b>621</b>	<b>387</b>	<b>891</b>	<b>716</b>	<b>447</b>	<b>981</b>	<b>790</b>	<b>497</b>	<b>1288</b>	<b>1034</b>	<b>645</b>
		FCN3303004010000			FCN3304004010000			FCN3305004010000			FCN3306004010000			FCN3309004010000		
520		<b>812</b>	<b>654</b>	<b>411</b>	<b>1007</b>	<b>807</b>	<b>503</b>	<b>1159</b>	<b>930</b>	<b>581</b>	<b>1276</b>	<b>1027</b>	<b>646</b>	<b>1675</b>	<b>1344</b>	<b>839</b>
		FCN3303005210000			FCN3304005210000			FCN3305005210000			FCN3306005210000			FCN3309005210000		
600		<b>937</b>	<b>754</b>	<b>475</b>	<b>1162</b>	<b>932</b>	<b>581</b>	<b>1337</b>	<b>1073</b>	<b>670</b>	<b>1472</b>	<b>1185</b>	<b>745</b>	<b>1933</b>	<b>1551</b>	<b>968</b>
		FCN3303006010000			FCN3304006010000			FCN3305006010000			FCN3306006010000			FCN3309006010000		
720		<b>1124</b>	<b>905</b>	<b>570</b>	<b>1394</b>	<b>1118</b>	<b>697</b>	<b>1604</b>	<b>1288</b>	<b>805</b>	<b>1766</b>	<b>1422</b>	<b>894</b>	<b>2319</b>	<b>1861</b>	<b>1161</b>
		FCN3303007210000			FCN3304007210000			FCN3305007210000			FCN3306007210000			FCN3309007210000		
800		<b>1249</b>	<b>1006</b>	<b>633</b>	<b>1549</b>	<b>1242</b>	<b>774</b>	<b>1782</b>	<b>1431</b>	<b>894</b>	<b>1962</b>	<b>1580</b>	<b>993</b>	<b>2577</b>	<b>2068</b>	<b>1290</b>
		FCN3303008010000			FCN3304008010000			FCN3305008010000			FCN3306008010000			FCN3309008010000		
920		<b>1436</b>	<b>1157</b>	<b>728</b>	<b>1781</b>	<b>1429</b>	<b>890</b>	<b>2050</b>	<b>1646</b>	<b>1028</b>	<b>2257</b>	<b>1817</b>	<b>1142</b>	<b>2963</b>	<b>2378</b>	<b>1484</b>
		FCN3303009210000			FCN3304009210000			FCN3305009210000			FCN3306009210000			FCN3309009210000		
1000		<b>1561</b>	<b>1257</b>	<b>791</b>	<b>1936</b>	<b>1553</b>	<b>968</b>	<b>2228</b>	<b>1789</b>	<b>1117</b>	<b>2453</b>	<b>1975</b>	<b>1242</b>	<b>3221</b>	<b>2585</b>	<b>1613</b>
		FCN3303010010000			FCN3304010010000			FCN3305010010000			FCN3306010010000			FCN3309010010000		
1120		<b>1748</b>	<b>1408</b>	<b>886</b>	<b>2168</b>	<b>1739</b>	<b>1084</b>	<b>2495</b>	<b>2003</b>	<b>1252</b>	<b>2747</b>	<b>2212</b>	<b>1391</b>	<b>3608</b>	<b>2895</b>	<b>1806</b>
		FCN3303011210000			FCN3304011210000			FCN3305011210000			FCN3306011210000			FCN3309011210000		
1200		<b>1873</b>	<b>1509</b>	<b>949</b>	<b>2323</b>	<b>1863</b>	<b>1161</b>	<b>2674</b>	<b>2147</b>	<b>1341</b>	<b>2944</b>	<b>2370</b>	<b>1490</b>	<b>3865</b>	<b>3102</b>	<b>1935</b>
		FCN3303012010000			FCN3304012010000			FCN3305012010000			FCN3306012010000			FCN3309012010000		
1320		<b>2061</b>	<b>1660</b>	<b>1044</b>	<b>2556</b>	<b>2050</b>	<b>1278</b>	<b>2941</b>	<b>2361</b>	<b>1475</b>	<b>3238</b>	<b>2607</b>	<b>1639</b>	<b>4252</b>	<b>3412</b>	<b>2129</b>
		FCN3303013210000			FCN3304013210000			FCN3305013210000			FCN3306013210000			FCN3309013210000		
1400		<b>2185</b>	<b>1760</b>	<b>1107</b>	<b>2710</b>	<b>2174</b>	<b>1355</b>	<b>3119</b>	<b>2504</b>	<b>1564</b>	<b>3434</b>	<b>2765</b>	<b>1738</b>	<b>4509</b>	<b>3618</b>	<b>2258</b>
		FCN3303014010000			FCN3304014010000			FCN3305014010000			FCN3306014010000			FCN3309014010000		
1600		<b>2498</b>	<b>2012</b>	<b>1266</b>	<b>3098</b>	<b>2485</b>	<b>1549</b>	<b>3565</b>	<b>2862</b>	<b>1788</b>	<b>3925</b>	<b>3160</b>	<b>1987</b>	<b>5154</b>	<b>4135</b>	<b>2580</b>
		FCN3303016010000			FCN3304016010000			FCN3305016010000			FCN3306016010000			FCN3309016010000		
1800		<b>2810</b>	<b>2263</b>	<b>1424</b>	<b>3485</b>	<b>2795</b>	<b>1742</b>	<b>4010</b>	<b>3220</b>	<b>2011</b>	<b>4415</b>	<b>3555</b>	<b>2235</b>	<b>5798</b>	<b>4652</b>	<b>2903</b>
		FCN3303018010000			FCN3304018010000			FCN3305018010000			FCN3306018010000			FCN3309018010000		
2000		<b>3122</b>	<b>2515</b>	<b>1582</b>	<b>3872</b>	<b>3106</b>	<b>1936</b>	<b>4456</b>	<b>3578</b>	<b>2235</b>	<b>4906</b>	<b>3951</b>	<b>2483</b>	<b>6442</b>	<b>5169</b>	<b>3225</b>
		FCN3303020010000			FCN3304020010000			FCN3305020010000			FCN3306020010000			FCN3309020010000		
2200		<b>3434</b>	<b>2766</b>	<b>1740</b>	<b>4259</b>	<b>3416</b>	<b>2129</b>	<b>4902</b>	<b>3935</b>	<b>2458</b>	<b>5397</b>	<b>4346</b>	<b>2732</b>	<b>7086</b>	<b>5686</b>	<b>3548</b>
		FCN3303022010000			FCN3304022010000			FCN3305022010000			FCN3306022010000			FCN3309022010000		
2400		<b>3746</b>	<b>3018</b>	<b>1898</b>	<b>4646</b>	<b>3727</b>	<b>2323</b>	<b>5347</b>	<b>4293</b>	<b>2682</b>	<b>5887</b>	<b>4741</b>	<b>2980</b>	<b>7730</b>	<b>6203</b>	<b>3870</b>
		FCN3303024010000			FCN3304024010000			FCN3305024010000			FCN3306024010000			FCN3309024010000		
2600		<b>4059</b>	<b>3269</b>	<b>2057</b>	<b>5034</b>	<b>4037</b>	<b>2517</b>	<b>5793</b>	<b>4651</b>	<b>2905</b>	<b>6378</b>	<b>5136</b>	<b>3228</b>	<b>8375</b>	<b>6720</b>	<b>4193</b>
		FCN3303026010000			FCN3304026010000			FCN3305026010000			FCN3306026010000			FCN3309026010000		
2800		<b>4371</b>	<b>3521</b>	<b>2215</b>	<b>5421</b>	<b>4348</b>	<b>2710</b>	<b>6238</b>	<b>5009</b>	<b>3129</b>	<b>6868</b>	<b>5531</b>	<b>3477</b>	<b>9019</b>	<b>7237</b>	<b>4515</b>
		FCN3303028010000			FCN3304028010000			FCN3305028010000			FCN3306028010000			FCN3309028010000		
3000		<b>4683</b>	<b>3772</b>	<b>2373</b>	<b>5808</b>	<b>4658</b>	<b>2904</b>	<b>6684</b>	<b>5366</b>	<b>3352</b>	<b>7359</b>	<b>5926</b>	<b>3725</b>	<b>9663</b>	<b>7754</b>	<b>4838</b>
		FCN3303030010000			FCN3304030010000			FCN3305030010000			FCN3306030010000			FCN3309030010000		

[W/m]					
90/70/20		<b>1990</b>		<b>2479</b>	
wykładnik n		<b>1,331</b>		<b>1,357</b>	
				<b>2850</b>	
				<b>1,351</b>	
					<b>3128</b>
					<b>1,333</b>
					<b>4123</b>
					<b>1,354</b>

Moc cieplna grzejników [W] według normy PN-EN 442-2 dla parametrów 75/65/20 °C, 70/55/20 °C i 55/45/20 °C.



## INTEGRA PARADA

**Nowoczesne wzornictwo: płaska płyta czołowa w połączeniu z ukrytymi podłączeniami (w standardzie od dołu z prawej strony) wraz z dopasowaną kratką (pokrywą) górną oraz osłonami bocznymi tworzy bardzo praktyczny w montażu grzejnik (niewidoczne konsole i fabrycznie zamontowana wkładka zaworowa wraz odpowietrznikiem i korkiem spustowym), ale przede wszystkim niezwykle elegancką i przyciągającą wzrok całość.**

- W komplecie z grzejnikiem 2 lub 3 (dla długości  $\geq 1800$ ) konsole SMS
- Fabrycznie zamontowana (standardowo z prawej strony) wkładka zaworowa z nastawą wstępną Danfoss (pasujące głowice m.in. RA 2994, RAW 5115, seria RAX), korek spustowy oraz odpowietrznik
- Króćce podłączeniowe : 2 x GZ 3/4" od dołu (standardowo z prawej strony, rozstaw 50 mm)  
4 x GW 1/2" boczne
- Kolory : standardowo RAL 9016 (inne kolory na zamówienie str. 71)
- Akcesoria dodatkowe : str. 63-65



### pojemność [l/m]

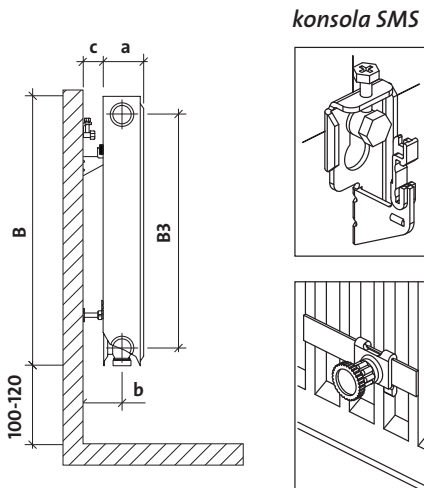
typ	300	400	500	600	900
11	2,0	2,6	3,3	3,7	5,1
21S	3,9	5,0	6,1	7,1	10,2
22	3,9	5,0	6,1	7,1	10,2
33	6,0	7,6	9,4	10,8	15,6

### ciężar [kg/m]

typ	300	400	500	600	900
11	14,19	18,51	21,34	24,06	35,03
21S	19,57	25,60	30,27	34,74	51,34
22	22,59	30,06	34,77	39,28	58,17
33	31,94	42,66	49,21	55,47	82,32

typ	wysokość (B)	długość (C)	uchwyty na tylnej ścianie		typ konsoli	ilość konsol
			4x	6x		
11	300-900	<1800	x		SMS	2
		≥1800		x	SMS	3
21S/22	300-900	<1800	x		SMS	2
		≥1800		x	SMS	3
33	300-900	<1800	x		SMS	2
		≥1800		x	SMS	3

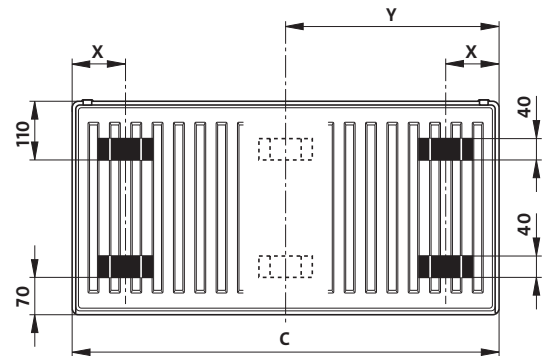
### montaż - typ 11, 21S, 22, 33



konsola SMS

- B = wysokość grzejnika
- B3 = rozstaw przytączy pionowych
- a = głębokość grzejnika
- b = odległość osi przytączy od ściany
- c = odległość grzejnika od ściany

### uchwyty montażowe



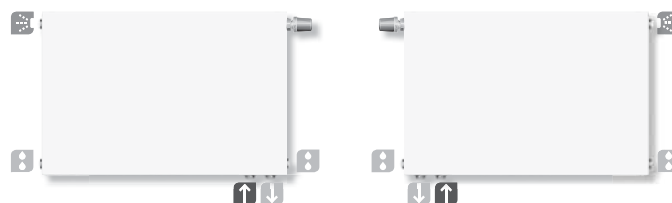
$$\text{Wymiar Y} = \frac{\text{długość C}}{2}$$

Dla wszystkich grzejników od długości 1800 mm

typy grzejników	wymiar X [mm]
11	93
21S	100
22	100
33	100

typ 11	typ 21S	typ 22	typ 33
a : 63 mm	a : 82 mm	a : 107 mm	a : 168 mm
b : 68 mm	b : 78 mm	b : 90 mm	b : 90 mm
c : 37 mm	c : 37 mm	c : 37 mm	c : 37 mm

### sposób podłączenia



długość [mm]		wysokość [mm]														
		300			400			500			600			900		
		moc [W]			moc [W]			moc [W]			moc [W]			moc [W]		
		75/65/20	70/55/20	55/45/20	75/65/20	70/55/20	55/45/20	75/65/20	70/55/20	55/45/20	75/65/20	70/55/20	55/45/20	75/65/20	70/55/20	55/45/20
		fabryczny nr katalogowy			fabryczny nr katalogowy			fabryczny nr katalogowy			fabryczny nr katalogowy			fabryczny nr katalogowy		
400		<b>213</b>	<b>172</b>	<b>109</b>	<b>264</b>	<b>213</b>	<b>134</b>	<b>314</b>	<b>253</b>	<b>160</b>	<b>338</b>	<b>273</b>	<b>174</b>	<b>480</b>	<b>386</b>	<b>244</b>
		FCP1103004010000			FCP1104004010000			FCP1105004010000			FCP1106004010000			FCP1109004010000		
520		<b>277</b>	<b>224</b>	<b>141</b>	<b>343</b>	<b>277</b>	<b>175</b>	<b>408</b>	<b>329</b>	<b>209</b>	<b>439</b>	<b>355</b>	<b>226</b>	<b>623</b>	<b>502</b>	<b>317</b>
		FCP1103005210000			FCP1104005210000			FCP1105005210000			FCP1106005210000			FCP1109005210000		
600		<b>319</b>	<b>258</b>	<b>163</b>	<b>396</b>	<b>319</b>	<b>202</b>	<b>470</b>	<b>380</b>	<b>241</b>	<b>506</b>	<b>410</b>	<b>260</b>	<b>719</b>	<b>580</b>	<b>365</b>
		FCP1103006010000			FCP1104006010000			FCP1105006010000			FCP1106006010000			FCP1109006010000		
720		<b>383</b>	<b>310</b>	<b>196</b>	<b>475</b>	<b>383</b>	<b>242</b>	<b>564</b>	<b>456</b>	<b>289</b>	<b>608</b>	<b>492</b>	<b>312</b>	<b>863</b>	<b>696</b>	<b>438</b>
		FCP1103007210000			FCP1104007210000			FCP1105007210000			FCP1106007210000			FCP1109007210000		
800		<b>426</b>	<b>344</b>	<b>218</b>	<b>528</b>	<b>426</b>	<b>269</b>	<b>627</b>	<b>506</b>	<b>321</b>	<b>675</b>	<b>546</b>	<b>347</b>	<b>959</b>	<b>773</b>	<b>487</b>
		FCP1103008010000			FCP1104008010000			FCP1105008010000			FCP1106008010000			FCP1109008010000		
920		<b>489</b>	<b>396</b>	<b>250</b>	<b>607</b>	<b>489</b>	<b>309</b>	<b>721</b>	<b>582</b>	<b>369</b>	<b>776</b>	<b>628</b>	<b>399</b>	<b>1103</b>	<b>889</b>	<b>560</b>
		FCP1103009210000			FCP1104009210000			FCP1105009210000			FCP1106009210000			FCP1109009210000		
1000		<b>532</b>	<b>430</b>	<b>272</b>	<b>660</b>	<b>532</b>	<b>336</b>	<b>784</b>	<b>633</b>	<b>401</b>	<b>844</b>	<b>683</b>	<b>434</b>	<b>1199</b>	<b>966</b>	<b>609</b>
		FCP1103010010000			FCP1104010010000			FCP1105010010000			FCP1106010010000			FCP1109010010000		
1120		<b>596</b>	<b>482</b>	<b>305</b>	<b>739</b>	<b>596</b>	<b>376</b>	<b>878</b>	<b>709</b>	<b>449</b>	<b>945</b>	<b>765</b>	<b>486</b>	<b>1343</b>	<b>1082</b>	<b>682</b>
		FCP1103011210000			FCP1104011210000			FCP1105011210000			FCP1106011210000			FCP1109011210000		
1200		<b>638</b>	<b>516</b>	<b>326</b>	<b>792</b>	<b>638</b>	<b>403</b>	<b>941</b>	<b>760</b>	<b>481</b>	<b>1013</b>	<b>820</b>	<b>521</b>	<b>1439</b>	<b>1159</b>	<b>731</b>
		FCP1103012010000			FCP1104012010000			FCP1105012010000			FCP1106012010000			FCP1109012010000		
1320		<b>702</b>	<b>568</b>	<b>359</b>	<b>871</b>	<b>702</b>	<b>444</b>	<b>1035</b>	<b>836</b>	<b>529</b>	<b>1114</b>	<b>902</b>	<b>573</b>	<b>1583</b>	<b>1275</b>	<b>804</b>
		FCP1103013210000			FCP1104013210000			FCP1105013210000			FCP1106013210000			FCP1109013210000		
1400		<b>745</b>	<b>602</b>	<b>381</b>	<b>924</b>	<b>745</b>	<b>470</b>	<b>1098</b>	<b>886</b>	<b>561</b>	<b>1182</b>	<b>956</b>	<b>608</b>	<b>1679</b>	<b>1352</b>	<b>853</b>
		FCP1103014010000			FCP1104014010000			FCP1105014010000			FCP1106014010000			FCP1109014010000		
1600		<b>851</b>	<b>688</b>	<b>435</b>	<b>1056</b>	<b>851</b>	<b>538</b>	<b>1254</b>	<b>1013</b>	<b>642</b>	<b>1350</b>	<b>1093</b>	<b>694</b>	<b>1918</b>	<b>1546</b>	<b>974</b>
		FCP1103016010000			FCP1104016010000			FCP1105016010000			FCP1106016010000			FCP1109016010000		
1800		<b>958</b>	<b>774</b>	<b>490</b>	<b>1188</b>	<b>958</b>	<b>605</b>	<b>1411</b>	<b>1139</b>	<b>722</b>	<b>1519</b>	<b>1229</b>	<b>781</b>	<b>2158</b>	<b>1739</b>	<b>1096</b>
		FCP1103018010000			FCP1104018010000			FCP1105018010000			FCP1106018010000			FCP1109018010000		
2000		<b>1064</b>	<b>860</b>	<b>544</b>	<b>1320</b>	<b>1064</b>	<b>672</b>	<b>1568</b>	<b>1266</b>	<b>802</b>	<b>1688</b>	<b>1366</b>	<b>868</b>	<b>2398</b>	<b>1932</b>	<b>1218</b>
		FCP1103020010000			FCP1104020010000			FCP1105020010000			FCP1106020010000			FCP1109020010000		
2200		<b>1170</b>	<b>946</b>	<b>598</b>	<b>1452</b>	<b>1170</b>	<b>739</b>	<b>1725</b>	<b>1393</b>	<b>882</b>	<b>1857</b>	<b>1503</b>	<b>955</b>	<b>2638</b>	<b>2125</b>	<b>1340</b>
		FCP1103022010000			FCP1104022010000			FCP1105022010000			FCP1106022010000			FCP1109022010000		
2400		<b>1277</b>	<b>1032</b>	<b>653</b>	<b>1584</b>	<b>1277</b>	<b>806</b>	<b>1882</b>	<b>1519</b>	<b>962</b>	<b>2026</b>	<b>1639</b>	<b>1042</b>	<b>2878</b>	<b>2318</b>	<b>1462</b>
		FCP1103024010000			FCP1104024010000			FCP1105024010000			FCP1106024010000			FCP1109024010000		
2600		<b>1383</b>	<b>1118</b>	<b>707</b>	<b>1716</b>	<b>1383</b>	<b>874</b>	<b>2038</b>	<b>1646</b>	<b>1043</b>	<b>2194</b>	<b>1776</b>	<b>1128</b>	<b>3117</b>	<b>2512</b>	<b>1583</b>
		FCP1103026010000			FCP1104026010000			FCP1105026010000			FCP1106026010000			FCP1109026010000		
2800		<b>1490</b>	<b>1204</b>	<b>762</b>	<b>1848</b>	<b>1490</b>	<b>941</b>	<b>2195</b>	<b>1772</b>	<b>1123</b>	<b>2363</b>	<b>1912</b>	<b>1215</b>	<b>3357</b>	<b>2705</b>	<b>1705</b>
		FCP1103028010000			FCP1104028010000			FCP1105028010000			FCP1106028010000			FCP1109028010000		
3000		<b>1596</b>	<b>1290</b>	<b>816</b>	<b>1980</b>	<b>1596</b>	<b>1008</b>	<b>2352</b>	<b>1899</b>	<b>1203</b>	<b>2532</b>	<b>2049</b>	<b>1302</b>	<b>3597</b>	<b>2898</b>	<b>1827</b>
		FCP1103030010000			FCP1104030010000			FCP1105030010000			FCP1106030010000			FCP1109030010000		

[W/m]		<b>676</b>	<b>840</b>	<b>996</b>	<b>1070</b>	<b>1527</b>
90/70/20						
wykładnik n		<b>1,311</b>	<b>1,321</b>	<b>1,313</b>	<b>1,303</b>	<b>1,328</b>

Moc cieplna grzejników [W] według normy PN-EN 442-2 dla parametrów 75/65/20 °C, 70/55/20 °C i 55/45/20 °C.

długość [mm]		wysokość [mm]														
		300			400			500			600			900		
		moc [W]			moc [W]			moc [W]			moc [W]			moc [W]		
		75/65/20	70/55/20	55/45/20	75/65/20	70/55/20	55/45/20	75/65/20	70/55/20	55/45/20	75/65/20	70/55/20	55/45/20	75/65/20	70/55/20	55/45/20
		fabryczny nr katalogowy			fabryczny nr katalogowy			fabryczny nr katalogowy			fabryczny nr katalogowy			fabryczny nr katalogowy		
400		<b>313</b>	<b>252</b>	<b>159</b>	<b>395</b>	<b>318</b>	<b>201</b>	<b>469</b>	<b>380</b>	<b>242</b>	<b>520</b>	<b>421</b>	<b>268</b>	<b>708</b>	<b>570</b>	<b>359</b>
		FCP2103004010000			FCP2104004010000			FCP2105004010000			FCP2106004010000			FCP2109004010000		
520		<b>407</b>	<b>328</b>	<b>206</b>	<b>514</b>	<b>414</b>	<b>261</b>	<b>610</b>	<b>494</b>	<b>314</b>	<b>677</b>	<b>548</b>	<b>348</b>	<b>920</b>	<b>742</b>	<b>467</b>
		FCP2103005210000			FCP2104005210000			FCP2105005210000			FCP2106005210000			FCP2109005210000		
600		<b>470</b>	<b>379</b>	<b>238</b>	<b>593</b>	<b>478</b>	<b>301</b>	<b>704</b>	<b>570</b>	<b>362</b>	<b>781</b>	<b>632</b>	<b>401</b>	<b>1061</b>	<b>856</b>	<b>539</b>
		FCP2103006010000			FCP2104006010000			FCP2105006010000			FCP2106006010000			FCP2109006010000		
720		<b>564</b>	<b>454</b>	<b>286</b>	<b>711</b>	<b>573</b>	<b>361</b>	<b>845</b>	<b>684</b>	<b>435</b>	<b>937</b>	<b>758</b>	<b>482</b>	<b>1274</b>	<b>1027</b>	<b>647</b>
		FCP2103007210000			FCP2104007210000			FCP2105007210000			FCP2106007210000			FCP2109007210000		
800		<b>626</b>	<b>505</b>	<b>318</b>	<b>790</b>	<b>637</b>	<b>402</b>	<b>938</b>	<b>760</b>	<b>483</b>	<b>1041</b>	<b>842</b>	<b>535</b>	<b>1415</b>	<b>1141</b>	<b>718</b>
		FCP2103008010000			FCP2104008010000			FCP2105008010000			FCP2106008010000			FCP2109008010000		
920		<b>720</b>	<b>581</b>	<b>365</b>	<b>909</b>	<b>732</b>	<b>462</b>	<b>1079</b>	<b>874</b>	<b>556</b>	<b>1197</b>	<b>969</b>	<b>615</b>	<b>1627</b>	<b>1312</b>	<b>826</b>
		FCP2103009210000			FCP2104009210000			FCP2105009210000			FCP2106009210000			FCP2109009210000		
1000		<b>783</b>	<b>631</b>	<b>397</b>	<b>988</b>	<b>796</b>	<b>502</b>	<b>1173</b>	<b>950</b>	<b>604</b>	<b>1301</b>	<b>1053</b>	<b>669</b>	<b>1769</b>	<b>1426</b>	<b>898</b>
		FCP2103010010000			FCP2104010010000			FCP2105010010000			FCP2106010010000			FCP2109010010000		
1120		<b>877</b>	<b>707</b>	<b>445</b>	<b>1107</b>	<b>892</b>	<b>562</b>	<b>1314</b>	<b>1064</b>	<b>676</b>	<b>1457</b>	<b>1179</b>	<b>749</b>	<b>1981</b>	<b>1597</b>	<b>1006</b>
		FCP2103011210000			FCP2104011210000			FCP2105011210000			FCP2106011210000			FCP2109011210000		
1200		<b>940</b>	<b>757</b>	<b>476</b>	<b>1186</b>	<b>955</b>	<b>602</b>	<b>1408</b>	<b>1140</b>	<b>725</b>	<b>1561</b>	<b>1264</b>	<b>803</b>	<b>2123</b>	<b>1711</b>	<b>1078</b>
		FCP2103012010000			FCP2104012010000			FCP2105012010000			FCP2106012010000			FCP2109012010000		
1320		<b>1034</b>	<b>833</b>	<b>524</b>	<b>1304</b>	<b>1051</b>	<b>663</b>	<b>1548</b>	<b>1254</b>	<b>797</b>	<b>1717</b>	<b>1390</b>	<b>883</b>	<b>2335</b>	<b>1882</b>	<b>1185</b>
		FCP2103013210000			FCP2104013210000			FCP2105013210000			FCP2106013210000			FCP2109013210000		
1400		<b>1096</b>	<b>883</b>	<b>556</b>	<b>1383</b>	<b>1114</b>	<b>703</b>	<b>1642</b>	<b>1330</b>	<b>846</b>	<b>1821</b>	<b>1474</b>	<b>937</b>	<b>2477</b>	<b>1996</b>	<b>1257</b>
		FCP2103014010000			FCP2104014010000			FCP2105014010000			FCP2106014010000			FCP2109014010000		
1600		<b>1253</b>	<b>1010</b>	<b>635</b>	<b>1581</b>	<b>1274</b>	<b>803</b>	<b>1877</b>	<b>1520</b>	<b>966</b>	<b>2082</b>	<b>1685</b>	<b>1070</b>	<b>2830</b>	<b>2282</b>	<b>1437</b>
		FCP2103016010000			FCP2104016010000			FCP2105016010000			FCP2106016010000			FCP2109016010000		
1800		<b>1409</b>	<b>1136</b>	<b>715</b>	<b>1778</b>	<b>1433</b>	<b>904</b>	<b>2111</b>	<b>1710</b>	<b>1087</b>	<b>2342</b>	<b>1895</b>	<b>1204</b>	<b>3184</b>	<b>2567</b>	<b>1616</b>
		FCP2103018010000			FCP2104018010000			FCP2105018010000			FCP2106018010000			FCP2109018010000		
2000		<b>1566</b>	<b>1262</b>	<b>794</b>	<b>1976</b>	<b>1592</b>	<b>1004</b>	<b>2346</b>	<b>1900</b>	<b>1208</b>	<b>2602</b>	<b>2106</b>	<b>1338</b>	<b>3538</b>	<b>2852</b>	<b>1796</b>
		FCP2103020010000			FCP2104020010000			FCP2105020010000			FCP2106020010000			FCP2109020010000		
2200		<b>1723</b>	<b>1388</b>	<b>873</b>	<b>2174</b>	<b>1751</b>	<b>1104</b>	<b>2581</b>	<b>2090</b>	<b>1329</b>	<b>2862</b>	<b>2317</b>	<b>1472</b>	<b>3892</b>	<b>3137</b>	<b>1976</b>
		FCP2103022010000			FCP2104022010000			FCP2105022010000			FCP2106022010000			FCP2109022010000		
2400		<b>1879</b>	<b>1514</b>	<b>953</b>	<b>2371</b>	<b>1910</b>	<b>1205</b>	<b>2815</b>	<b>2280</b>	<b>1450</b>	<b>3122</b>	<b>2527</b>	<b>1606</b>	<b>4246</b>	<b>3422</b>	<b>2155</b>
		FCP2103024010000			FCP2104024010000			FCP2105024010000			FCP2106024010000			FCP2109024010000		
2600		<b>2036</b>	<b>1641</b>	<b>1032</b>	<b>2569</b>	<b>2070</b>	<b>1305</b>	<b>3050</b>	<b>2470</b>	<b>1570</b>	<b>3383</b>	<b>2738</b>	<b>1739</b>	<b>4599</b>	<b>3708</b>	<b>2335</b>
		FCP2103026010000			FCP2104026010000			FCP2105026010000			FCP2106026010000			FCP2109026010000		
2800		<b>2192</b>	<b>1767</b>	<b>1112</b>	<b>2766</b>	<b>2229</b>	<b>1406</b>	<b>3284</b>	<b>2660</b>	<b>1691</b>	<b>3643</b>	<b>2948</b>	<b>1873</b>	<b>4953</b>	<b>3993</b>	<b>2514</b>
		FCP2103028010000			FCP2104028010000			FCP2105028010000			FCP2106028010000			FCP2109028010000		
3000		<b>2349</b>	<b>1893</b>	<b>1191</b>	<b>2964</b>	<b>2388</b>	<b>1506</b>	<b>3519</b>	<b>2850</b>	<b>1812</b>	<b>3903</b>	<b>3159</b>	<b>2007</b>	<b>5307</b>	<b>4278</b>	<b>2694</b>
		FCP2103030010000			FCP2104030010000			FCP2105030010000			FCP2106030010000			FCP2109030010000		

[W/m]																
90/70/20			<b>997</b>			<b>1258</b>			<b>1487</b>			<b>1650</b>			<b>2253</b>	
wykładnik n			<b>1,328</b>			<b>1,327</b>			<b>1,299</b>			<b>1,302</b>			<b>1,326</b>	

Moc cieplna grzejników [W] według normy PN-EN 442-2 dla parametrów 75/65/20 °C, 70/55/20 °C i 55/45/20 °C.

długość [mm]		wysokość [mm]														
		300			400			500			600			900		
		moc [W]			moc [W]			moc [W]			moc [W]			moc [W]		
		75/65/20	70/55/20	55/45/20	75/65/20	70/55/20	55/45/20	75/65/20	70/55/20	55/45/20	75/65/20	70/55/20	55/45/20	75/65/20	70/55/20	55/45/20
		fabryczny nr katalogowy			fabryczny nr katalogowy			fabryczny nr katalogowy			fabryczny nr katalogowy			fabryczny nr katalogowy		
400		<b>428</b>	<b>346</b>	<b>220</b>	<b>534</b>	<b>431</b>	<b>271</b>	<b>608</b>	<b>490</b>	<b>310</b>	<b>668</b>	<b>537</b>	<b>337</b>	<b>899</b>	<b>722</b>	<b>452</b>
		FCP2203004010000			FCP2204004010000			FCP2205004010000			FCP2206004010000			FCP2209004010000		
520		<b>557</b>	<b>450</b>	<b>285</b>	<b>695</b>	<b>560</b>	<b>353</b>	<b>790</b>	<b>638</b>	<b>402</b>	<b>868</b>	<b>698</b>	<b>438</b>	<b>1169</b>	<b>939</b>	<b>587</b>
		FCP2203005210000			FCP2204005210000			FCP2205005210000			FCP2206005210000			FCP2209005210000		
600		<b>643</b>	<b>520</b>	<b>329</b>	<b>802</b>	<b>646</b>	<b>407</b>	<b>912</b>	<b>736</b>	<b>464</b>	<b>1001</b>	<b>806</b>	<b>506</b>	<b>1349</b>	<b>1084</b>	<b>677</b>
		FCP2203006010000			FCP2204006010000			FCP2205006010000			FCP2206006010000			FCP2209006010000		
720		<b>771</b>	<b>624</b>	<b>395</b>	<b>962</b>	<b>775</b>	<b>488</b>	<b>1094</b>	<b>883</b>	<b>557</b>	<b>1202</b>	<b>967</b>	<b>607</b>	<b>1619</b>	<b>1300</b>	<b>813</b>
		FCP2203007210000			FCP2204007210000			FCP2205007210000			FCP2206007210000			FCP2209007210000		
800		<b>857</b>	<b>693</b>	<b>439</b>	<b>1069</b>	<b>862</b>	<b>542</b>	<b>1216</b>	<b>981</b>	<b>619</b>	<b>1335</b>	<b>1074</b>	<b>674</b>	<b>1798</b>	<b>1445</b>	<b>903</b>
		FCP2203008010000			FCP2204008010000			FCP2205008010000			FCP2206008010000			FCP2209008010000		
920		<b>985</b>	<b>797</b>	<b>505</b>	<b>1229</b>	<b>991</b>	<b>624</b>	<b>1398</b>	<b>1128</b>	<b>712</b>	<b>1535</b>	<b>1236</b>	<b>776</b>	<b>2068</b>	<b>1662</b>	<b>1039</b>
		FCP2203009210000			FCP2204009210000			FCP2205009210000			FCP2206009210000			FCP2209009210000		
1000		<b>1071</b>	<b>866</b>	<b>549</b>	<b>1336</b>	<b>1077</b>	<b>678</b>	<b>1520</b>	<b>1226</b>	<b>774</b>	<b>1669</b>	<b>1343</b>	<b>843</b>	<b>2248</b>	<b>1806</b>	<b>1129</b>
		FCP2203010010000			FCP2204010010000			FCP2205010010000			FCP2206010010000			FCP2209010010000		
1120		<b>1200</b>	<b>970</b>	<b>615</b>	<b>1496</b>	<b>1206</b>	<b>759</b>	<b>1702</b>	<b>1373</b>	<b>867</b>	<b>1869</b>	<b>1504</b>	<b>944</b>	<b>2518</b>	<b>2023</b>	<b>1264</b>
		FCP2203011210000			FCP2204011210000			FCP2205011210000			FCP2206011210000			FCP2209011210000		
1200		<b>1285</b>	<b>1039</b>	<b>659</b>	<b>1603</b>	<b>1292</b>	<b>814</b>	<b>1824</b>	<b>1471</b>	<b>929</b>	<b>2003</b>	<b>1612</b>	<b>1012</b>	<b>2698</b>	<b>2167</b>	<b>1355</b>
		FCP2203012010000			FCP2204012010000			FCP2205012010000			FCP2206012010000			FCP2209012010000		
1320		<b>1414</b>	<b>1143</b>	<b>725</b>	<b>1764</b>	<b>1422</b>	<b>895</b>	<b>2006</b>	<b>1618</b>	<b>1022</b>	<b>2203</b>	<b>1773</b>	<b>1113</b>	<b>2967</b>	<b>2384</b>	<b>1490</b>
		FCP2203013210000			FCP2204013210000			FCP2205013210000			FCP2206013210000			FCP2209013210000		
1400		<b>1499</b>	<b>1212</b>	<b>769</b>	<b>1870</b>	<b>1508</b>	<b>949</b>	<b>2128</b>	<b>1716</b>	<b>1084</b>	<b>2337</b>	<b>1880</b>	<b>1180</b>	<b>3147</b>	<b>2528</b>	<b>1581</b>
		FCP2203014010000			FCP2204014010000			FCP2205014010000			FCP2206014010000			FCP2209014010000		
1600		<b>1714</b>	<b>1386</b>	<b>878</b>	<b>2138</b>	<b>1723</b>	<b>1085</b>	<b>2432</b>	<b>1962</b>	<b>1238</b>	<b>2670</b>	<b>2149</b>	<b>1349</b>	<b>3597</b>	<b>2890</b>	<b>1806</b>
		FCP2203016010000			FCP2204016010000			FCP2205016010000			FCP2206016010000			FCP2209016010000		
1800		<b>1928</b>	<b>1559</b>	<b>988</b>	<b>2405</b>	<b>1939</b>	<b>1220</b>	<b>2736</b>	<b>2207</b>	<b>1393</b>	<b>3004</b>	<b>2417</b>	<b>1517</b>	<b>4046</b>	<b>3251</b>	<b>2032</b>
		FCP2203018010000			FCP2204018010000			FCP2205018010000			FCP2206018010000			FCP2209018010000		
2000		<b>2142</b>	<b>1732</b>	<b>1098</b>	<b>2672</b>	<b>2154</b>	<b>1356</b>	<b>3040</b>	<b>2452</b>	<b>1548</b>	<b>3338</b>	<b>2686</b>	<b>1686</b>	<b>4496</b>	<b>3612</b>	<b>2258</b>
		FCP2203020010000			FCP2204020010000			FCP2205020010000			FCP2206020010000			FCP2209020010000		
2200		<b>2356</b>	<b>1905</b>	<b>1208</b>	<b>2939</b>	<b>2369</b>	<b>1492</b>	<b>3344</b>	<b>2697</b>	<b>1703</b>	<b>3672</b>	<b>2955</b>	<b>1855</b>	<b>4946</b>	<b>3973</b>	<b>2484</b>
		FCP2203022010000			FCP2204022010000			FCP2205022010000			FCP2206022010000			FCP2209022010000		
2400		<b>2570</b>	<b>2078</b>	<b>1318</b>	<b>3206</b>	<b>2585</b>	<b>1627</b>	<b>3648</b>	<b>2942</b>	<b>1858</b>	<b>4006</b>	<b>3223</b>	<b>2023</b>	<b>5395</b>	<b>4334</b>	<b>2710</b>
		FCP2203024010000			FCP2204024010000			FCP2205024010000			FCP2206024010000			FCP2209024010000		
2600		<b>2785</b>	<b>2252</b>	<b>1427</b>	<b>3474</b>	<b>2800</b>	<b>1763</b>	<b>3952</b>	<b>3188</b>	<b>2012</b>	<b>4339</b>	<b>3492</b>	<b>2192</b>	<b>5845</b>	<b>4696</b>	<b>2935</b>
		FCP2203026010000			FCP2204026010000			FCP2205026010000			FCP2206026010000			FCP2209026010000		
2800		<b>2999</b>	<b>2425</b>	<b>1537</b>	<b>3741</b>	<b>3016</b>	<b>1898</b>	<b>4256</b>	<b>3433</b>	<b>2167</b>	<b>4673</b>	<b>3760</b>	<b>2360</b>	<b>6294</b>	<b>5057</b>	<b>3161</b>
		FCP2203028010000			FCP2204028010000			FCP2205028010000			FCP2206028010000			FCP2209028010000		
3000		<b>3213</b>	<b>2598</b>	<b>1647</b>	<b>4008</b>	<b>3231</b>	<b>2034</b>	<b>4560</b>	<b>3678</b>	<b>2322</b>	<b>5007</b>	<b>4029</b>	<b>2529</b>	<b>6744</b>	<b>5418</b>	<b>3387</b>
		FCP2203030010000			FCP2204030010000			FCP2205030010000			FCP2206030010000			FCP2209030010000		

[W/m]		<b>1359</b>	<b>1702</b>	<b>1934</b>	<b>2130</b>	<b>2875</b>
90/70/20						
wykładnik n		<b>1,308</b>	<b>1,328</b>	<b>1,322</b>	<b>1,337</b>	<b>1,349</b>

Moc cieplna grzejników [W] według normy PN-EN 442-2 dla parametrów 75/65/20 °C, 70/55/20 °C i 55/45/20 °C.



typ 33

długość [mm]		wysokość [mm]														
		300			400			500			600			900		
		moc [W]			moc [W]			moc [W]			moc [W]			moc [W]		
		75/65/20	70/55/20	55/45/20	75/65/20	70/55/20	55/45/20	75/65/20	70/55/20	55/45/20	75/65/20	70/55/20	55/45/20	75/65/20	70/55/20	55/45/20
		fabryczny nr katalogowy			fabryczny nr katalogowy			fabryczny nr katalogowy			fabryczny nr katalogowy			fabryczny nr katalogowy		
400		<b>626</b>	<b>506</b>	<b>320</b>	<b>778</b>	<b>626</b>	<b>392</b>	<b>857</b>	<b>690</b>	<b>435</b>	<b>967</b>	<b>779</b>	<b>490</b>	<b>1264</b>	<b>1017</b>	<b>638</b>
		FCP3303004010000			FCP3304004010000			FCP3305004010000			FCP3306004010000			FCP3309004010000		
520		<b>814</b>	<b>658</b>	<b>417</b>	<b>1012</b>	<b>814</b>	<b>510</b>	<b>1114</b>	<b>898</b>	<b>565</b>	<b>1257</b>	<b>1012</b>	<b>636</b>	<b>1643</b>	<b>1322</b>	<b>830</b>
		FCP3303005210000			FCP3304005210000			FCP3305005210000			FCP3306005210000			FCP3309005210000		
600		<b>940</b>	<b>759</b>	<b>481</b>	<b>1168</b>	<b>939</b>	<b>588</b>	<b>1285</b>	<b>1036</b>	<b>652</b>	<b>1451</b>	<b>1168</b>	<b>734</b>	<b>1895</b>	<b>1525</b>	<b>958</b>
		FCP3303006010000			FCP3304006010000			FCP3305006010000			FCP3306006010000			FCP3309006010000		
720		<b>1128</b>	<b>911</b>	<b>577</b>	<b>1401</b>	<b>1127</b>	<b>706</b>	<b>1542</b>	<b>1243</b>	<b>783</b>	<b>1741</b>	<b>1402</b>	<b>881</b>	<b>2274</b>	<b>1830</b>	<b>1149</b>
		FCP3303007210000			FCP3304007210000			FCP3305007210000			FCP3306007210000			FCP3309007210000		
800		<b>1253</b>	<b>1012</b>	<b>641</b>	<b>1557</b>	<b>1252</b>	<b>784</b>	<b>1714</b>	<b>1381</b>	<b>870</b>	<b>1934</b>	<b>1558</b>	<b>979</b>	<b>2527</b>	<b>2034</b>	<b>1277</b>
		FCP3303008010000			FCP3304008010000			FCP3305008010000			FCP3306008010000			FCP3309008010000		
920		<b>1441</b>	<b>1164</b>	<b>737</b>	<b>1790</b>	<b>1440</b>	<b>902</b>	<b>1971</b>	<b>1588</b>	<b>1000</b>	<b>2225</b>	<b>1791</b>	<b>1126</b>	<b>2906</b>	<b>2339</b>	<b>1468</b>
		FCP3303009210000			FCP3304009210000			FCP3305009210000			FCP3306009210000			FCP3309009210000		
1000		<b>1566</b>	<b>1265</b>	<b>801</b>	<b>1946</b>	<b>1565</b>	<b>980</b>	<b>2142</b>	<b>1726</b>	<b>1087</b>	<b>2418</b>	<b>1947</b>	<b>1224</b>	<b>3159</b>	<b>2542</b>	<b>1596</b>
		FCP3303010010000			FCP3304010010000			FCP3305010010000			FCP3306010010000			FCP3309010010000		
1120		<b>1754</b>	<b>1417</b>	<b>897</b>	<b>2180</b>	<b>1753</b>	<b>1098</b>	<b>2399</b>	<b>1933</b>	<b>1217</b>	<b>2708</b>	<b>2181</b>	<b>1371</b>	<b>3538</b>	<b>2847</b>	<b>1788</b>
		FCP3303011210000			FCP3304011210000			FCP3305011210000			FCP3306011210000			FCP3309011210000		
1200		<b>1879</b>	<b>1518</b>	<b>961</b>	<b>2335</b>	<b>1878</b>	<b>1176</b>	<b>2570</b>	<b>2071</b>	<b>1304</b>	<b>2902</b>	<b>2336</b>	<b>1469</b>	<b>3791</b>	<b>3050</b>	<b>1915</b>
		FCP3303012010000			FCP3304012010000			FCP3305012010000			FCP3306012010000			FCP3309012010000		
1320		<b>2067</b>	<b>1670</b>	<b>1057</b>	<b>2569</b>	<b>2066</b>	<b>1294</b>	<b>2827</b>	<b>2278</b>	<b>1435</b>	<b>3192</b>	<b>2570</b>	<b>1616</b>	<b>4170</b>	<b>3355</b>	<b>2107</b>
		FCP3303013210000			FCP3304013210000			FCP3305013210000			FCP3306013210000			FCP3309013210000		
1400		<b>2192</b>	<b>1771</b>	<b>1121</b>	<b>2724</b>	<b>2191</b>	<b>1372</b>	<b>2999</b>	<b>2416</b>	<b>1522</b>	<b>3385</b>	<b>2726</b>	<b>1714</b>	<b>4423</b>	<b>3559</b>	<b>2234</b>
		FCP3303014010000			FCP3304014010000			FCP3305014010000			FCP3306014010000			FCP3309014010000		
1600		<b>2506</b>	<b>2024</b>	<b>1282</b>	<b>3114</b>	<b>2504</b>	<b>1568</b>	<b>3427</b>	<b>2762</b>	<b>1739</b>	<b>3869</b>	<b>3115</b>	<b>1958</b>	<b>5054</b>	<b>4067</b>	<b>2554</b>
		FCP3303016010000			FCP3304016010000			FCP3305016010000			FCP3306016010000			FCP3309016010000		
1800		<b>2819</b>	<b>2277</b>	<b>1442</b>	<b>3503</b>	<b>2817</b>	<b>1764</b>	<b>3856</b>	<b>3107</b>	<b>1957</b>	<b>4352</b>	<b>3505</b>	<b>2203</b>	<b>5686</b>	<b>4576</b>	<b>2873</b>
		FCP3303018010000			FCP3304018010000			FCP3305018010000			FCP3306018010000			FCP3309018010000		
2000		<b>3132</b>	<b>2530</b>	<b>1602</b>	<b>3892</b>	<b>3130</b>	<b>1960</b>	<b>4284</b>	<b>3452</b>	<b>2174</b>	<b>4836</b>	<b>3894</b>	<b>2448</b>	<b>6318</b>	<b>5084</b>	<b>3192</b>
		FCP3303020010000			FCP3304020010000			FCP3305020010000			FCP3306020010000			FCP3309020010000		
2200		<b>3445</b>	<b>2783</b>	<b>1762</b>	<b>4281</b>	<b>3443</b>	<b>2156</b>	<b>4712</b>	<b>3797</b>	<b>2391</b>	<b>5320</b>	<b>4283</b>	<b>2693</b>	<b>6950</b>	<b>5592</b>	<b>3511</b>
		FCP3303022010000			FCP3304022010000			FCP3305022010000			FCP3306022010000			FCP3309022010000		
2400		<b>3758</b>	<b>3036</b>	<b>1922</b>	<b>4670</b>	<b>3756</b>	<b>2352</b>	<b>5141</b>	<b>4142</b>	<b>2609</b>	<b>5803</b>	<b>4673</b>	<b>2938</b>	<b>7582</b>	<b>6101</b>	<b>3830</b>
		FCP3303024010000			FCP3304024010000			FCP3305024010000			FCP3306024010000			FCP3309024010000		
2600		<b>4072</b>	<b>3289</b>	<b>2083</b>	<b>5060</b>	<b>4069</b>	<b>2548</b>	<b>5569</b>	<b>4488</b>	<b>2826</b>	<b>6287</b>	<b>5062</b>	<b>3182</b>	<b>8213</b>	<b>6609</b>	<b>4150</b>
		FCP3303026010000			FCP3304026010000			FCP3305026010000			FCP3306026010000			FCP3309026010000		
2800		<b>4385</b>	<b>3542</b>	<b>2243</b>	<b>5449</b>	<b>4382</b>	<b>2744</b>	<b>5998</b>	<b>4833</b>	<b>3044</b>	<b>6770</b>	<b>5452</b>	<b>3427</b>	<b>8845</b>	<b>7118</b>	<b>4469</b>
		FCP3303028010000			FCP3304028010000			FCP3305028010000			FCP3306028010000			FCP3309028010000		
3000		<b>4698</b>	<b>3795</b>	<b>2403</b>	<b>5838</b>	<b>4695</b>	<b>2940</b>	<b>6426</b>	<b>5178</b>	<b>3261</b>	<b>7254</b>	<b>5841</b>	<b>3672</b>	<b>9477</b>	<b>7626</b>	<b>4788</b>
		FCP3303030010000			FCP3304030010000			FCP3305030010000			FCP3306030010000			FCP3309030010000		

[W/m]		<b>1990</b>	<b>2486</b>	<b>2728</b>	<b>3083</b>	<b>4030</b>
90/70/20						
wykładnik n		<b>1,314</b>	<b>1,342</b>	<b>1,327</b>	<b>1,333</b>	<b>1,336</b>

Moc cieplna grzejników [W] według normy PN-EN 442-2 dla parametrów 75/65/20 °C, 70/55/20 °C i 55/45/20 °C.



## INTEGRA RAMO

**Nowoczesne wzornictwo: płaska płyta czołowa z delikatnymi przetłoczniami w połączeniu z ukrytymi podłączeniami (w standardzie od dołu z prawej strony) wraz z dopasowaną kratką (pokrywą) górną oraz osłonami bocznymi tworzy bardzo praktyczny w montażu grzejnik (niewidoczne konsole i fabrycznie zamontowana wkładka zaworowa wraz odpowietrznikiem i korkiem spustowym), ale przede wszystkim niezwykle elegancką i wyróżniającą się, przyciągającą wzrok całość.**

- W komplecie z grzejnikiem 2 lub 3 (dla długości  $\geq 1800$ ) konsole SMS
- Fabrycznie zamontowana (standardowo z prawej strony) wkładka zaworowa z nastawą wstępną Danfoss (pasujące głowice m.in. RA 2994, RAW 5115, seria RAX), korek spustowy oraz odpowietrznik
- Króćce podłączeniowe : 2 x GZ 3/4" od dołu (standardowo z prawej strony, rozstaw 50 mm)  
4 x GW 1/2" boczne
- Kolory : standardowo RAL 9016 (inne kolory na zamówienie str. 71)
- Akcesoria dodatkowe : str. 63-65



### pojemność [l/m]

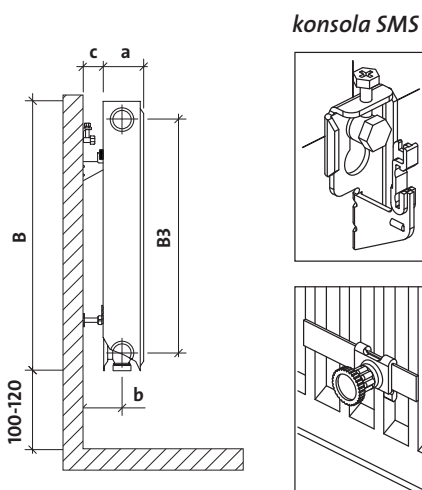
typ	300	400	500	600	900
11	2,0	2,6	3,3	3,7	5,1
21S	3,9	5,0	6,1	7,1	10,2
22	3,9	5,0	6,1	7,1	10,2
33	6,0	7,6	9,4	10,8	15,6

### ciężar [kg/m]

typ	300	400	500	600	900
11	14,19	18,51	21,34	24,06	35,03
21S	19,57	25,60	30,27	34,74	51,34
22	22,59	30,06	34,77	39,28	58,17
33	31,94	42,66	49,21	55,47	82,32

typ	wysokość (B)	długość (C)	uchwyty na tylnej ścianie		typ konsoli	ilość konsol
			4x	6x		
11	300-900	<1800	x		SMS	2
		≥1800		x	SMS	3
21S/22	300-900	<1800	x		SMS	2
		≥1800		x	SMS	3
33	300-900	<1800	x		SMS	2
		≥1800		x	SMS	3

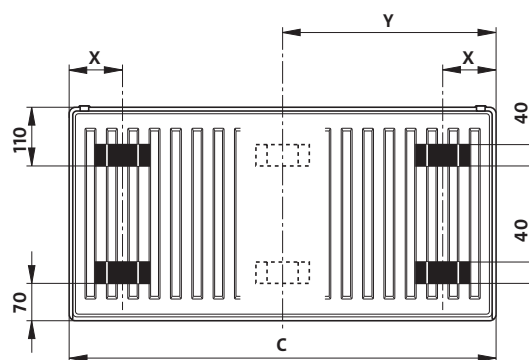
### montaż - typ 11, 21S, 22, 33



konsola SMS

- B = wysokość grzejnika
- B3 = rozstaw przytączy pionowych
- a = głębokość grzejnika
- b = odległość osi przytączy od ściany
- c = odległość grzejnika od ściany

### uchwyty montażowe



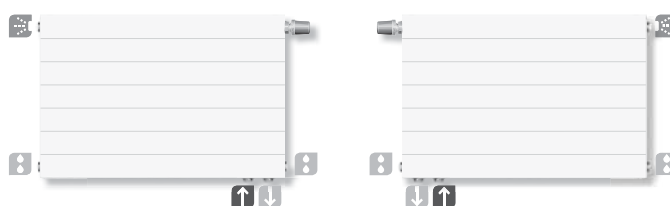
$$\text{Wymiar Y} = \frac{\text{długość C}}{2}$$

Dla wszystkich grzejników od długości 1800 mm

typy grzejników	wymiar X [mm]
11	93
21S	100
22	100
33	100

typ 11	typ 21S	typ 22	typ 33
a : 63 mm	a : 82 mm	a : 107 mm	a : 168 mm
b : 68 mm	b : 78 mm	b : 90 mm	b : 90 mm
c : 37 mm	c : 37 mm	c : 37 mm	c : 37 mm

### sposób podłączenia



długość [mm]		wysokość [mm]														
		300			400			500			600			900		
		moc [W]			moc [W]			moc [W]			moc [W]			moc [W]		
		75/65/20	70/55/20	55/45/20	75/65/20	70/55/20	55/45/20	75/65/20	70/55/20	55/45/20	75/65/20	70/55/20	55/45/20	75/65/20	70/55/20	55/45/20
		fabryczny nr katalogowy			fabryczny nr katalogowy			fabryczny nr katalogowy			fabryczny nr katalogowy			fabryczny nr katalogowy		
400		<b>213</b>	<b>172</b>	<b>109</b>	<b>264</b>	<b>213</b>	<b>134</b>	<b>314</b>	<b>253</b>	<b>160</b>	<b>338</b>	<b>273</b>	<b>174</b>	<b>480</b>	<b>386</b>	<b>244</b>
		FCR1103004010000			FCR1104004010000			FCR1105004010000			FCR1106004010000			FCR1109004010000		
520		<b>277</b>	<b>224</b>	<b>141</b>	<b>343</b>	<b>277</b>	<b>175</b>	<b>408</b>	<b>329</b>	<b>209</b>	<b>439</b>	<b>355</b>	<b>226</b>	<b>623</b>	<b>502</b>	<b>317</b>
		FCR1103005210000			FCR1104005210000			FCR1105005210000			FCR1106005210000			FCR1109005210000		
600		<b>319</b>	<b>258</b>	<b>163</b>	<b>396</b>	<b>319</b>	<b>202</b>	<b>470</b>	<b>380</b>	<b>241</b>	<b>506</b>	<b>410</b>	<b>260</b>	<b>719</b>	<b>580</b>	<b>365</b>
		FCR1103006010000			FCR1104006010000			FCR1105006010000			FCR1106006010000			FCR1109006010000		
720		<b>383</b>	<b>310</b>	<b>196</b>	<b>475</b>	<b>383</b>	<b>242</b>	<b>564</b>	<b>456</b>	<b>289</b>	<b>608</b>	<b>492</b>	<b>312</b>	<b>863</b>	<b>696</b>	<b>438</b>
		FCR1103007210000			FCR1104007210000			FCR1105007210000			FCR1106007210000			FCR1109007210000		
800		<b>426</b>	<b>344</b>	<b>218</b>	<b>528</b>	<b>426</b>	<b>269</b>	<b>627</b>	<b>506</b>	<b>321</b>	<b>675</b>	<b>546</b>	<b>347</b>	<b>959</b>	<b>773</b>	<b>487</b>
		FCR1103008010000			FCR1104008010000			FCR1105008010000			FCR1106008010000			FCR1109008010000		
920		<b>489</b>	<b>396</b>	<b>250</b>	<b>607</b>	<b>489</b>	<b>309</b>	<b>721</b>	<b>582</b>	<b>369</b>	<b>776</b>	<b>628</b>	<b>399</b>	<b>1103</b>	<b>889</b>	<b>560</b>
		FCR1103009210000			FCR1104009210000			FCR1105009210000			FCR1106009210000			FCR1109009210000		
1000		<b>532</b>	<b>430</b>	<b>272</b>	<b>660</b>	<b>532</b>	<b>336</b>	<b>784</b>	<b>633</b>	<b>401</b>	<b>844</b>	<b>683</b>	<b>434</b>	<b>1199</b>	<b>966</b>	<b>609</b>
		FCR1103010010000			FCR1104010010000			FCR1105010010000			FCR1106010010000			FCR1109010010000		
1120		<b>596</b>	<b>482</b>	<b>305</b>	<b>739</b>	<b>596</b>	<b>376</b>	<b>878</b>	<b>709</b>	<b>449</b>	<b>945</b>	<b>765</b>	<b>486</b>	<b>1343</b>	<b>1082</b>	<b>682</b>
		FCR1103011210000			FCR1104011210000			FCR1105011210000			FCR1106011210000			FCR1109011210000		
1200		<b>638</b>	<b>516</b>	<b>326</b>	<b>792</b>	<b>638</b>	<b>403</b>	<b>941</b>	<b>760</b>	<b>481</b>	<b>1013</b>	<b>820</b>	<b>521</b>	<b>1439</b>	<b>1159</b>	<b>731</b>
		FCR1103012010000			FCR1104012010000			FCR1105012010000			FCR1106012010000			FCR1109012010000		
1320		<b>702</b>	<b>568</b>	<b>359</b>	<b>871</b>	<b>702</b>	<b>444</b>	<b>1035</b>	<b>836</b>	<b>529</b>	<b>1114</b>	<b>902</b>	<b>573</b>	<b>1583</b>	<b>1275</b>	<b>804</b>
		FCR1103013210000			FCR1104013210000			FCR1105013210000			FCR1106013210000			FCR1109013210000		
1400		<b>745</b>	<b>602</b>	<b>381</b>	<b>924</b>	<b>745</b>	<b>470</b>	<b>1098</b>	<b>886</b>	<b>561</b>	<b>1182</b>	<b>956</b>	<b>608</b>	<b>1679</b>	<b>1352</b>	<b>853</b>
		FCR1103014010000			FCR1104014010000			FCR1105014010000			FCR1106014010000			FCR1109014010000		
1600		<b>851</b>	<b>688</b>	<b>435</b>	<b>1056</b>	<b>851</b>	<b>538</b>	<b>1254</b>	<b>1013</b>	<b>642</b>	<b>1350</b>	<b>1093</b>	<b>694</b>	<b>1918</b>	<b>1546</b>	<b>974</b>
		FCR1103016010000			FCR1104016010000			FCR1105016010000			FCR1106016010000			FCR1109016010000		
1800		<b>958</b>	<b>774</b>	<b>490</b>	<b>1188</b>	<b>958</b>	<b>605</b>	<b>1411</b>	<b>1139</b>	<b>722</b>	<b>1519</b>	<b>1229</b>	<b>781</b>	<b>2158</b>	<b>1739</b>	<b>1096</b>
		FCR1103018010000			FCR1104018010000			FCR1105018010000			FCR1106018010000			FCR1109018010000		
2000		<b>1064</b>	<b>860</b>	<b>544</b>	<b>1320</b>	<b>1064</b>	<b>672</b>	<b>1568</b>	<b>1266</b>	<b>802</b>	<b>1688</b>	<b>1366</b>	<b>868</b>	<b>2398</b>	<b>1932</b>	<b>1218</b>
		FCR1103020010000			FCR1104020010000			FCR1105020010000			FCR1106020010000			FCR1109020010000		
2200		<b>1170</b>	<b>946</b>	<b>598</b>	<b>1452</b>	<b>1170</b>	<b>739</b>	<b>1725</b>	<b>1393</b>	<b>882</b>	<b>1857</b>	<b>1503</b>	<b>955</b>	<b>2638</b>	<b>2125</b>	<b>1340</b>
		FCR1103022010000			FCR1104022010000			FCR1105022010000			FCR1106022010000			FCR1109022010000		
2400		<b>1277</b>	<b>1032</b>	<b>653</b>	<b>1584</b>	<b>1277</b>	<b>806</b>	<b>1882</b>	<b>1519</b>	<b>962</b>	<b>2026</b>	<b>1639</b>	<b>1042</b>	<b>2878</b>	<b>2318</b>	<b>1462</b>
		FCR1103024010000			FCR1104024010000			FCR1105024010000			FCR1106024010000			FCR1109024010000		
2600		<b>1383</b>	<b>1118</b>	<b>707</b>	<b>1716</b>	<b>1383</b>	<b>874</b>	<b>2038</b>	<b>1646</b>	<b>1043</b>	<b>2194</b>	<b>1776</b>	<b>1128</b>	<b>3117</b>	<b>2512</b>	<b>1583</b>
		FCR1103026010000			FCR1104026010000			FCR1105026010000			FCR1106026010000			FCR1109026010000		
2800		<b>1490</b>	<b>1204</b>	<b>762</b>	<b>1848</b>	<b>1490</b>	<b>941</b>	<b>2195</b>	<b>1772</b>	<b>1123</b>	<b>2363</b>	<b>1912</b>	<b>1215</b>	<b>3357</b>	<b>2705</b>	<b>1705</b>
		FCR1103028010000			FCR1104028010000			FCR1105028010000			FCR1106028010000			FCR1109028010000		
3000		<b>1596</b>	<b>1290</b>	<b>816</b>	<b>1980</b>	<b>1596</b>	<b>1008</b>	<b>2352</b>	<b>1899</b>	<b>1203</b>	<b>2532</b>	<b>2049</b>	<b>1302</b>	<b>3597</b>	<b>2898</b>	<b>1827</b>
		FCR1103030010000			FCR1104030010000			FCR1105030010000			FCR1106030010000			FCR1109030010000		

[W/m]		<b>676</b>	<b>840</b>	<b>996</b>	<b>1070</b>	<b>1527</b>
90/70/20						
wykładnik n		<b>1,311</b>	<b>1,321</b>	<b>1,313</b>	<b>1,303</b>	<b>1,328</b>

Moc cieplna grzejników [W] według normy PN-EN 442-2 dla parametrów 75/65/20 °C, 70/55/20 °C i 55/45/20 °C.

długość [mm]		wysokość [mm]														
		300			400			500			600			900		
		moc [W]			moc [W]			moc [W]			moc [W]			moc [W]		
		75/65/20	70/55/20	55/45/20	75/65/20	70/55/20	55/45/20	75/65/20	70/55/20	55/45/20	75/65/20	70/55/20	55/45/20	75/65/20	70/55/20	55/45/20
		fabryczny nr katalogowy			fabryczny nr katalogowy			fabryczny nr katalogowy			fabryczny nr katalogowy			fabryczny nr katalogowy		
400		<b>313</b>	<b>252</b>	<b>159</b>	<b>395</b>	<b>318</b>	<b>201</b>	<b>469</b>	<b>380</b>	<b>242</b>	<b>520</b>	<b>421</b>	<b>268</b>	<b>708</b>	<b>570</b>	<b>359</b>
		FCR2103004010000			FCR2104004010000			FCR2105004010000			FCR2106004010000			FCR2109004010000		
520		<b>407</b>	<b>328</b>	<b>206</b>	<b>514</b>	<b>414</b>	<b>261</b>	<b>610</b>	<b>494</b>	<b>314</b>	<b>677</b>	<b>548</b>	<b>348</b>	<b>920</b>	<b>742</b>	<b>467</b>
		FCR2103005210000			FCR2104005210000			FCR2105005210000			FCR2106005210000			FCR2109005210000		
600		<b>470</b>	<b>379</b>	<b>238</b>	<b>593</b>	<b>478</b>	<b>301</b>	<b>704</b>	<b>570</b>	<b>362</b>	<b>781</b>	<b>632</b>	<b>401</b>	<b>1061</b>	<b>856</b>	<b>539</b>
		FCR2103006010000			FCR2104006010000			FCR2105006010000			FCR2106006010000			FCR2109006010000		
720		<b>564</b>	<b>454</b>	<b>286</b>	<b>711</b>	<b>573</b>	<b>361</b>	<b>845</b>	<b>684</b>	<b>435</b>	<b>937</b>	<b>758</b>	<b>482</b>	<b>1274</b>	<b>1027</b>	<b>647</b>
		FCR2103007210000			FCR2104007210000			FCR2105007210000			FCR2106007210000			FCR2109007210000		
800		<b>626</b>	<b>505</b>	<b>318</b>	<b>790</b>	<b>637</b>	<b>402</b>	<b>938</b>	<b>760</b>	<b>483</b>	<b>1041</b>	<b>842</b>	<b>535</b>	<b>1415</b>	<b>1141</b>	<b>718</b>
		FCR2103008010000			FCR2104008010000			FCR2105008010000			FCR2106008010000			FCR2109008010000		
920		<b>720</b>	<b>581</b>	<b>365</b>	<b>909</b>	<b>732</b>	<b>462</b>	<b>1079</b>	<b>874</b>	<b>556</b>	<b>1197</b>	<b>969</b>	<b>615</b>	<b>1627</b>	<b>1312</b>	<b>826</b>
		FCR2103009210000			FCR2104009210000			FCR2105009210000			FCR2106009210000			FCR2109009210000		
1000		<b>783</b>	<b>631</b>	<b>397</b>	<b>988</b>	<b>796</b>	<b>502</b>	<b>1173</b>	<b>950</b>	<b>604</b>	<b>1301</b>	<b>1053</b>	<b>669</b>	<b>1769</b>	<b>1426</b>	<b>898</b>
		FCR2103010010000			FCR2104010010000			FCR2105010010000			FCR2106010010000			FCR2109010010000		
1120		<b>877</b>	<b>707</b>	<b>445</b>	<b>1107</b>	<b>892</b>	<b>562</b>	<b>1314</b>	<b>1064</b>	<b>676</b>	<b>1457</b>	<b>1179</b>	<b>749</b>	<b>1981</b>	<b>1597</b>	<b>1006</b>
		FCR2103011210000			FCR2104011210000			FCR2105011210000			FCR2106011210000			FCR2109011210000		
1200		<b>940</b>	<b>757</b>	<b>476</b>	<b>1186</b>	<b>955</b>	<b>602</b>	<b>1408</b>	<b>1140</b>	<b>725</b>	<b>1561</b>	<b>1264</b>	<b>803</b>	<b>2123</b>	<b>1711</b>	<b>1078</b>
		FCR2103012010000			FCR2104012010000			FCR2105012010000			FCR2106012010000			FCR2109012010000		
1320		<b>1034</b>	<b>833</b>	<b>524</b>	<b>1304</b>	<b>1051</b>	<b>663</b>	<b>1548</b>	<b>1254</b>	<b>797</b>	<b>1717</b>	<b>1390</b>	<b>883</b>	<b>2335</b>	<b>1882</b>	<b>1185</b>
		FCR2103013210000			FCR2104013210000			FCR2105013210000			FCR2106013210000			FCR2109013210000		
1400		<b>1096</b>	<b>883</b>	<b>556</b>	<b>1383</b>	<b>1114</b>	<b>703</b>	<b>1642</b>	<b>1330</b>	<b>846</b>	<b>1821</b>	<b>1474</b>	<b>937</b>	<b>2477</b>	<b>1996</b>	<b>1257</b>
		FCR2103014010000			FCR2104014010000			FCR2105014010000			FCR2106014010000			FCR2109014010000		
1600		<b>1253</b>	<b>1010</b>	<b>635</b>	<b>1581</b>	<b>1274</b>	<b>803</b>	<b>1877</b>	<b>1520</b>	<b>966</b>	<b>2082</b>	<b>1685</b>	<b>1070</b>	<b>2830</b>	<b>2282</b>	<b>1437</b>
		FCR2103016010000			FCR2104016010000			FCR2105016010000			FCR2106016010000			FCR2109016010000		
1800		<b>1409</b>	<b>1136</b>	<b>715</b>	<b>1778</b>	<b>1433</b>	<b>904</b>	<b>2111</b>	<b>1710</b>	<b>1087</b>	<b>2342</b>	<b>1895</b>	<b>1204</b>	<b>3184</b>	<b>2567</b>	<b>1616</b>
		FCR2103018010000			FCR2104018010000			FCR2105018010000			FCR2106018010000			FCR2109018010000		
2000		<b>1566</b>	<b>1262</b>	<b>794</b>	<b>1976</b>	<b>1592</b>	<b>1004</b>	<b>2346</b>	<b>1900</b>	<b>1208</b>	<b>2602</b>	<b>2106</b>	<b>1338</b>	<b>3538</b>	<b>2852</b>	<b>1796</b>
		FCR2103020010000			FCR2104020010000			FCR2105020010000			FCR2106020010000			FCR2109020010000		
2200		<b>1723</b>	<b>1388</b>	<b>873</b>	<b>2174</b>	<b>1751</b>	<b>1104</b>	<b>2581</b>	<b>2090</b>	<b>1329</b>	<b>2862</b>	<b>2317</b>	<b>1472</b>	<b>3892</b>	<b>3137</b>	<b>1976</b>
		FCR2103022010000			FCR2104022010000			FCR2105022010000			FCR2106022010000			FCR2109022010000		
2400		<b>1879</b>	<b>1514</b>	<b>953</b>	<b>2371</b>	<b>1910</b>	<b>1205</b>	<b>2815</b>	<b>2280</b>	<b>1450</b>	<b>3122</b>	<b>2527</b>	<b>1606</b>	<b>4246</b>	<b>3422</b>	<b>2155</b>
		FCR2103024010000			FCR2104024010000			FCR2105024010000			FCR2106024010000			FCR2109024010000		
2600		<b>2036</b>	<b>1641</b>	<b>1032</b>	<b>2569</b>	<b>2070</b>	<b>1305</b>	<b>3050</b>	<b>2470</b>	<b>1570</b>	<b>3383</b>	<b>2738</b>	<b>1739</b>	<b>4599</b>	<b>3708</b>	<b>2335</b>
		FCR2103026010000			FCR2104026010000			FCR2105026010000			FCR2106026010000			FCR2109026010000		
2800		<b>2192</b>	<b>1767</b>	<b>1112</b>	<b>2766</b>	<b>2229</b>	<b>1406</b>	<b>3284</b>	<b>2660</b>	<b>1691</b>	<b>3643</b>	<b>2948</b>	<b>1873</b>	<b>4953</b>	<b>3993</b>	<b>2514</b>
		FCR2103028010000			FCR2104028010000			FCR2105028010000			FCR2106028010000			FCR2109028010000		
3000		<b>2349</b>	<b>1893</b>	<b>1191</b>	<b>2964</b>	<b>2388</b>	<b>1506</b>	<b>3519</b>	<b>2850</b>	<b>1812</b>	<b>3903</b>	<b>3159</b>	<b>2007</b>	<b>5307</b>	<b>4278</b>	<b>2694</b>
		FCR2103030010000			FCR2104030010000			FCR2105030010000			FCR2106030010000			FCR2109030010000		

[W/m]					
90/70/20		<b>997</b>		<b>1258</b>	<b>1487</b>
wykładnik n		<b>1,328</b>		<b>1,327</b>	<b>1,299</b>
				<b>1650</b>	<b>2253</b>
				<b>1,302</b>	<b>1,326</b>

Moc cieplna grzejników [W] według normy PN-EN 442-2 dla parametrów 75/65/20 °C, 70/55/20 °C i 55/45/20 °C.

długość [mm]		wysokość [mm]														
		300			400			500			600			900		
		moc [W]			moc [W]			moc [W]			moc [W]			moc [W]		
		75/65/20	70/55/20	55/45/20	75/65/20	70/55/20	55/45/20	75/65/20	70/55/20	55/45/20	75/65/20	70/55/20	55/45/20	75/65/20	70/55/20	55/45/20
		fabryczny nr katalogowy			fabryczny nr katalogowy			fabryczny nr katalogowy			fabryczny nr katalogowy			fabryczny nr katalogowy		
400		<b>428</b>	<b>346</b>	<b>220</b>	<b>534</b>	<b>431</b>	<b>271</b>	<b>608</b>	<b>490</b>	<b>310</b>	<b>668</b>	<b>537</b>	<b>337</b>	<b>899</b>	<b>722</b>	<b>452</b>
		FCR2203004010000			FCR2204004010000			FCR2205004010000			FCR2206004010000			FCR2209004010000		
520		<b>557</b>	<b>450</b>	<b>285</b>	<b>695</b>	<b>560</b>	<b>353</b>	<b>790</b>	<b>638</b>	<b>402</b>	<b>868</b>	<b>698</b>	<b>438</b>	<b>1169</b>	<b>939</b>	<b>587</b>
		FCR2203005210000			FCR2204005210000			FCR2205005210000			FCR2206005210000			FCR2209005210000		
600		<b>643</b>	<b>520</b>	<b>329</b>	<b>802</b>	<b>646</b>	<b>407</b>	<b>912</b>	<b>736</b>	<b>464</b>	<b>1001</b>	<b>806</b>	<b>506</b>	<b>1349</b>	<b>1084</b>	<b>677</b>
		FCR2203006010000			FCR2204006010000			FCR2205006010000			FCR2206006010000			FCR2209006010000		
720		<b>771</b>	<b>624</b>	<b>395</b>	<b>962</b>	<b>775</b>	<b>488</b>	<b>1094</b>	<b>883</b>	<b>557</b>	<b>1202</b>	<b>967</b>	<b>607</b>	<b>1619</b>	<b>1300</b>	<b>813</b>
		FCR2203007210000			FCR2204007210000			FCR2205007210000			FCR2206007210000			FCR2209007210000		
800		<b>857</b>	<b>693</b>	<b>439</b>	<b>1069</b>	<b>862</b>	<b>542</b>	<b>1216</b>	<b>981</b>	<b>619</b>	<b>1335</b>	<b>1074</b>	<b>674</b>	<b>1798</b>	<b>1445</b>	<b>903</b>
		FCR2203008010000			FCR2204008010000			FCR2205008010000			FCR2206008010000			FCR2209008010000		
920		<b>985</b>	<b>797</b>	<b>505</b>	<b>1229</b>	<b>991</b>	<b>624</b>	<b>1398</b>	<b>1128</b>	<b>712</b>	<b>1535</b>	<b>1236</b>	<b>776</b>	<b>2068</b>	<b>1662</b>	<b>1039</b>
		FCR2203009210000			FCR2204009210000			FCR2205009210000			FCR2206009210000			FCR2209009210000		
1000		<b>1071</b>	<b>866</b>	<b>549</b>	<b>1336</b>	<b>1077</b>	<b>678</b>	<b>1520</b>	<b>1226</b>	<b>774</b>	<b>1669</b>	<b>1343</b>	<b>843</b>	<b>2248</b>	<b>1806</b>	<b>1129</b>
		FCR2203010010000			FCR2204010010000			FCR2205010010000			FCR2206010010000			FCR2209010010000		
1120		<b>1200</b>	<b>970</b>	<b>615</b>	<b>1496</b>	<b>1206</b>	<b>759</b>	<b>1702</b>	<b>1373</b>	<b>867</b>	<b>1869</b>	<b>1504</b>	<b>944</b>	<b>2518</b>	<b>2023</b>	<b>1264</b>
		FCR2203011210000			FCR2204011210000			FCR2205011210000			FCR2206011210000			FCR2209011210000		
1200		<b>1285</b>	<b>1039</b>	<b>659</b>	<b>1603</b>	<b>1292</b>	<b>814</b>	<b>1824</b>	<b>1471</b>	<b>929</b>	<b>2003</b>	<b>1612</b>	<b>1012</b>	<b>2698</b>	<b>2167</b>	<b>1355</b>
		FCR2203012010000			FCR2204012010000			FCR2205012010000			FCR2206012010000			FCR2209012010000		
1320		<b>1414</b>	<b>1143</b>	<b>725</b>	<b>1764</b>	<b>1422</b>	<b>895</b>	<b>2006</b>	<b>1618</b>	<b>1022</b>	<b>2203</b>	<b>1773</b>	<b>1113</b>	<b>2967</b>	<b>2384</b>	<b>1490</b>
		FCR2203013210000			FCR2204013210000			FCR2205013210000			FCR2206013210000			FCR2209013210000		
1400		<b>1499</b>	<b>1212</b>	<b>769</b>	<b>1870</b>	<b>1508</b>	<b>949</b>	<b>2128</b>	<b>1716</b>	<b>1084</b>	<b>2337</b>	<b>1880</b>	<b>1180</b>	<b>3147</b>	<b>2528</b>	<b>1581</b>
		FCR2203014010000			FCR2204014010000			FCR2205014010000			FCR2206014010000			FCR2209014010000		
1600		<b>1714</b>	<b>1386</b>	<b>878</b>	<b>2138</b>	<b>1723</b>	<b>1085</b>	<b>2432</b>	<b>1962</b>	<b>1238</b>	<b>2670</b>	<b>2149</b>	<b>1349</b>	<b>3597</b>	<b>2890</b>	<b>1806</b>
		FCR2203016010000			FCR2204016010000			FCR2205016010000			FCR2206016010000			FCR2209016010000		
1800		<b>1928</b>	<b>1559</b>	<b>988</b>	<b>2405</b>	<b>1939</b>	<b>1220</b>	<b>2736</b>	<b>2207</b>	<b>1393</b>	<b>3004</b>	<b>2417</b>	<b>1517</b>	<b>4046</b>	<b>3251</b>	<b>2032</b>
		FCR2203018010000			FCR2204018010000			FCR2205018010000			FCR2206018010000			FCR2209018010000		
2000		<b>2142</b>	<b>1732</b>	<b>1098</b>	<b>2672</b>	<b>2154</b>	<b>1356</b>	<b>3040</b>	<b>2452</b>	<b>1548</b>	<b>3338</b>	<b>2686</b>	<b>1686</b>	<b>4496</b>	<b>3612</b>	<b>2258</b>
		FCR2203020010000			FCR2204020010000			FCR2205020010000			FCR2206020010000			FCR2209020010000		
2200		<b>2356</b>	<b>1905</b>	<b>1208</b>	<b>2939</b>	<b>2369</b>	<b>1492</b>	<b>3344</b>	<b>2697</b>	<b>1703</b>	<b>3672</b>	<b>2955</b>	<b>1855</b>	<b>4946</b>	<b>3973</b>	<b>2484</b>
		FCR2203022010000			FCR2204022010000			FCR2205022010000			FCR2206022010000			FCR2209022010000		
2400		<b>2570</b>	<b>2078</b>	<b>1318</b>	<b>3206</b>	<b>2585</b>	<b>1627</b>	<b>3648</b>	<b>2942</b>	<b>1858</b>	<b>4006</b>	<b>3223</b>	<b>2023</b>	<b>5395</b>	<b>4334</b>	<b>2710</b>
		FCR2203024010000			FCR2204024010000			FCR2205024010000			FCR2206024010000			FCR2209024010000		
2600		<b>2785</b>	<b>2252</b>	<b>1427</b>	<b>3474</b>	<b>2800</b>	<b>1763</b>	<b>3952</b>	<b>3188</b>	<b>2012</b>	<b>4339</b>	<b>3492</b>	<b>2192</b>	<b>5845</b>	<b>4696</b>	<b>2935</b>
		FCR2203026010000			FCR2204026010000			FCR2205026010000			FCR2206026010000			FCR2209026010000		
2800		<b>2999</b>	<b>2425</b>	<b>1537</b>	<b>3741</b>	<b>3016</b>	<b>1898</b>	<b>4256</b>	<b>3433</b>	<b>2167</b>	<b>4673</b>	<b>3760</b>	<b>2360</b>	<b>6294</b>	<b>5057</b>	<b>3161</b>
		FCR2203028010000			FCR2204028010000			FCR2205028010000			FCR2206028010000			FCR2209028010000		
3000		<b>3213</b>	<b>2598</b>	<b>1647</b>	<b>4008</b>	<b>3231</b>	<b>2034</b>	<b>4560</b>	<b>3678</b>	<b>2322</b>	<b>5007</b>	<b>4029</b>	<b>2529</b>	<b>6744</b>	<b>5418</b>	<b>3387</b>
		FCR2203030010000			FCR2204030010000			FCR2205030010000			FCR2206030010000			FCR2209030010000		

[W/m]		<b>1359</b>	<b>1702</b>	<b>1934</b>	<b>2130</b>	<b>2875</b>
90/70/20						
wykładnik n		<b>1,308</b>	<b>1,328</b>	<b>1,322</b>	<b>1,337</b>	<b>1,349</b>

Moc cieplna grzejników [W] według normy PN-EN 442-2 dla parametrów 75/65/20 °C, 70/55/20 °C i 55/45/20 °C.

długość [mm]		wysokość [mm]														
		300			400			500			600			900		
		moc [W]			moc [W]			moc [W]			moc [W]			moc [W]		
		75/65/20	70/55/20	55/45/20	75/65/20	70/55/20	55/45/20	75/65/20	70/55/20	55/45/20	75/65/20	70/55/20	55/45/20	75/65/20	70/55/20	55/45/20
		fabryczny nr katalogowy			fabryczny nr katalogowy			fabryczny nr katalogowy			fabryczny nr katalogowy			fabryczny nr katalogowy		
400		<b>626</b>	<b>506</b>	<b>320</b>	<b>778</b>	<b>626</b>	<b>392</b>	<b>857</b>	<b>690</b>	<b>435</b>	<b>967</b>	<b>779</b>	<b>490</b>	<b>1264</b>	<b>1017</b>	<b>638</b>
		FCR3303004010000			FCR3304004010000			FCR3305004010000			FCR3306004010000			FCR3309004010000		
520		<b>814</b>	<b>658</b>	<b>417</b>	<b>1012</b>	<b>814</b>	<b>510</b>	<b>1114</b>	<b>898</b>	<b>565</b>	<b>1257</b>	<b>1012</b>	<b>636</b>	<b>1643</b>	<b>1322</b>	<b>830</b>
		FCR3303005210000			FCR3304005210000			FCR3305005210000			FCR3306005210000			FCR3309005210000		
600		<b>940</b>	<b>759</b>	<b>481</b>	<b>1168</b>	<b>939</b>	<b>588</b>	<b>1285</b>	<b>1036</b>	<b>652</b>	<b>1451</b>	<b>1168</b>	<b>734</b>	<b>1895</b>	<b>1525</b>	<b>958</b>
		FCR3303006010000			FCR3304006010000			FCR3305006010000			FCR3306006010000			FCR3309006010000		
720		<b>1128</b>	<b>911</b>	<b>577</b>	<b>1401</b>	<b>1127</b>	<b>706</b>	<b>1542</b>	<b>1243</b>	<b>783</b>	<b>1741</b>	<b>1402</b>	<b>881</b>	<b>2274</b>	<b>1830</b>	<b>1149</b>
		FCR3303007210000			FCR3304007210000			FCR3305007210000			FCR3306007210000			FCR3309007210000		
800		<b>1253</b>	<b>1012</b>	<b>641</b>	<b>1557</b>	<b>1252</b>	<b>784</b>	<b>1714</b>	<b>1381</b>	<b>870</b>	<b>1934</b>	<b>1558</b>	<b>979</b>	<b>2527</b>	<b>2034</b>	<b>1277</b>
		FCR3303008010000			FCR3304008010000			FCR3305008010000			FCR3306008010000			FCR3309008010000		
920		<b>1441</b>	<b>1164</b>	<b>737</b>	<b>1790</b>	<b>1440</b>	<b>902</b>	<b>1971</b>	<b>1588</b>	<b>1000</b>	<b>2225</b>	<b>1791</b>	<b>1126</b>	<b>2906</b>	<b>2339</b>	<b>1468</b>
		FCR3303009210000			FCR3304009210000			FCR3305009210000			FCR3306009210000			FCR3309009210000		
1000		<b>1566</b>	<b>1265</b>	<b>801</b>	<b>1946</b>	<b>1565</b>	<b>980</b>	<b>2142</b>	<b>1726</b>	<b>1087</b>	<b>2418</b>	<b>1947</b>	<b>1224</b>	<b>3159</b>	<b>2542</b>	<b>1596</b>
		FCR3303010010000			FCR3304010010000			FCR3305010010000			FCR3306010010000			FCR3309010010000		
1120		<b>1754</b>	<b>1417</b>	<b>897</b>	<b>2180</b>	<b>1753</b>	<b>1098</b>	<b>2399</b>	<b>1933</b>	<b>1217</b>	<b>2708</b>	<b>2181</b>	<b>1371</b>	<b>3538</b>	<b>2847</b>	<b>1788</b>
		FCR3303011210000			FCR3304011210000			FCR3305011210000			FCR3306011210000			FCR3309011210000		
1200		<b>1879</b>	<b>1518</b>	<b>961</b>	<b>2335</b>	<b>1878</b>	<b>1176</b>	<b>2570</b>	<b>2071</b>	<b>1304</b>	<b>2902</b>	<b>2336</b>	<b>1469</b>	<b>3791</b>	<b>3050</b>	<b>1915</b>
		FCR3303012010000			FCR3304012010000			FCR3305012010000			FCR3306012010000			FCR3309012010000		
1320		<b>2067</b>	<b>1670</b>	<b>1057</b>	<b>2569</b>	<b>2066</b>	<b>1294</b>	<b>2827</b>	<b>2278</b>	<b>1435</b>	<b>3192</b>	<b>2570</b>	<b>1616</b>	<b>4170</b>	<b>3355</b>	<b>2107</b>
		FCR3303013210000			FCR3304013210000			FCR3305013210000			FCR3306013210000			FCR3309013210000		
1400		<b>2192</b>	<b>1771</b>	<b>1121</b>	<b>2724</b>	<b>2191</b>	<b>1372</b>	<b>2999</b>	<b>2416</b>	<b>1522</b>	<b>3385</b>	<b>2726</b>	<b>1714</b>	<b>4423</b>	<b>3559</b>	<b>2234</b>
		FCR3303014010000			FCR3304014010000			FCR3305014010000			FCR3306014010000			FCR3309014010000		
1600		<b>2506</b>	<b>2024</b>	<b>1282</b>	<b>3114</b>	<b>2504</b>	<b>1568</b>	<b>3427</b>	<b>2762</b>	<b>1739</b>	<b>3869</b>	<b>3115</b>	<b>1958</b>	<b>5054</b>	<b>4067</b>	<b>2554</b>
		FCR3303016010000			FCR3304016010000			FCR3305016010000			FCR3306016010000			FCR3309016010000		
1800		<b>2819</b>	<b>2277</b>	<b>1442</b>	<b>3503</b>	<b>2817</b>	<b>1764</b>	<b>3856</b>	<b>3107</b>	<b>1957</b>	<b>4352</b>	<b>3505</b>	<b>2203</b>	<b>5686</b>	<b>4576</b>	<b>2873</b>
		FCR3303018010000			FCR3304018010000			FCR3305018010000			FCR3306018010000			FCR3309018010000		
2000		<b>3132</b>	<b>2530</b>	<b>1602</b>	<b>3892</b>	<b>3130</b>	<b>1960</b>	<b>4284</b>	<b>3452</b>	<b>2174</b>	<b>4836</b>	<b>3894</b>	<b>2448</b>	<b>6318</b>	<b>5084</b>	<b>3192</b>
		FCR3303020010000			FCR3304020010000			FCR3305020010000			FCR3306020010000			FCR3309020010000		
2200		<b>3445</b>	<b>2783</b>	<b>1762</b>	<b>4281</b>	<b>3443</b>	<b>2156</b>	<b>4712</b>	<b>3797</b>	<b>2391</b>	<b>5320</b>	<b>4283</b>	<b>2693</b>	<b>6950</b>	<b>5592</b>	<b>3511</b>
		FCR3303022010000			FCR3304022010000			FCR3305022010000			FCR3306022010000			FCR3309022010000		
2400		<b>3758</b>	<b>3036</b>	<b>1922</b>	<b>4670</b>	<b>3756</b>	<b>2352</b>	<b>5141</b>	<b>4142</b>	<b>2609</b>	<b>5803</b>	<b>4673</b>	<b>2938</b>	<b>7582</b>	<b>6101</b>	<b>3830</b>
		FCR3303024010000			FCR3304024010000			FCR3305024010000			FCR3306024010000			FCR3309024010000		
2600		<b>4072</b>	<b>3289</b>	<b>2083</b>	<b>5060</b>	<b>4069</b>	<b>2548</b>	<b>5569</b>	<b>4488</b>	<b>2826</b>	<b>6287</b>	<b>5062</b>	<b>3182</b>	<b>8213</b>	<b>6609</b>	<b>4150</b>
		FCR3303026010000			FCR3304026010000			FCR3305026010000			FCR3306026010000			FCR3309026010000		
2800		<b>4385</b>	<b>3542</b>	<b>2243</b>	<b>5449</b>	<b>4382</b>	<b>2744</b>	<b>5998</b>	<b>4833</b>	<b>3044</b>	<b>6770</b>	<b>5452</b>	<b>3427</b>	<b>8845</b>	<b>7118</b>	<b>4469</b>
		FCR3303028010000			FCR3304028010000			FCR3305028010000			FCR3306028010000			FCR3309028010000		
3000		<b>4698</b>	<b>3795</b>	<b>2403</b>	<b>5838</b>	<b>4695</b>	<b>2940</b>	<b>6426</b>	<b>5178</b>	<b>3261</b>	<b>7254</b>	<b>5841</b>	<b>3672</b>	<b>9477</b>	<b>7626</b>	<b>4788</b>
		FCR3303030010000			FCR3304030010000			FCR3305030010000			FCR3306030010000			FCR3309030010000		

[W/m]		<b>1990</b>	<b>2486</b>	<b>2728</b>	<b>3083</b>	<b>4030</b>
90/70/20						
wykładnik n		<b>1,314</b>	<b>1,342</b>	<b>1,327</b>	<b>1,333</b>	<b>1,336</b>

Moc cieplna grzejników [W] według normy PN-EN 442-2 dla parametrów 75/65/20 °C, 70/55/20 °C i 55/45/20 °C.



## COMPACT

**Standard i estetyczna prostota: cztery króćce podłączeniowe wraz z dopasowaną kratką (pokrywą) górną oraz osłonami bocznymi tworzy elegancką, ale i uniwersalną w montażu całość – połączenie do wyboru z lewej lub prawej strony, niewidoczne po montażu konsole i załączony w komplecie odpowietrznik wraz z korkiem.**

- W komplecie z grzejnikiem 2 lub 3 (dla długości  $\geq 1800$ ) konsole SMS wraz z kołkami i wkrętami, korek i odpowietrznik
- Uchwyty na tylnej ścianie
- Króćce podłączeniowe : 4 x GW 1/2"
- Kolory : w standardzie RAL 9016 (inne kolory str. 71)
- Akcesoria : patrz str. 63-65





### pojemność [l/m]

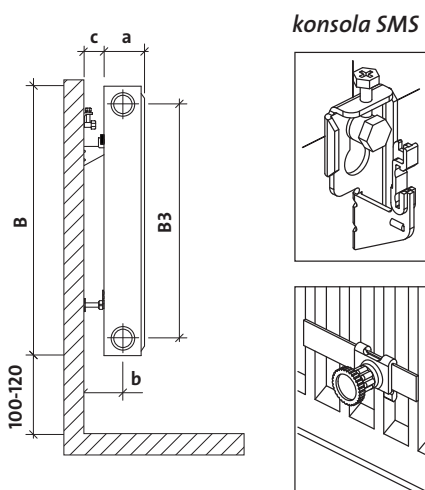
typ	300	400	500	600	900
11	2,0	2,6	3,3	3,7	5,1
21S	3,9	5,0	6,1	7,1	10,2
22	3,9	5,0	6,1	7,1	10,2
33	6,0	7,6	9,4	10,8	15,6

### ciężar [kg/m]

typ	300	400	500	600	900
11	11,34	14,75	16,66	18,47	26,68
21S	16,72	21,84	25,59	29,14	43,00
22	19,74	26,30	30,09	33,68	49,83
33	29,09	38,90	44,53	49,87	73,98

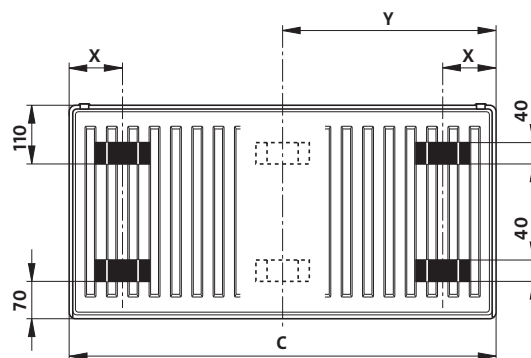
typ	wysokość (B)	długość (C)	uchwyty na tylnej ścianie		typ konsoli	ilość konsol
			4x	6x		
11	300-900	<1800	x		SMS	2
		≥1800		x	SMS	3
21S/22	300-900	<1800	x		SMS	2
		≥1800		x	SMS	3
33	300-900	<1800	x		SMS	2
		≥1800		x	SMS	3

### montaż - typ 11, 21S, 22, 33



konsola SMS

### uchwyty montażowe



$$\text{Wymiar Y} = \frac{\text{długość C}}{2}$$

Dla wszystkich grzejników od długości 1800 mm

typy grzejników	wymiar X [mm]
11	93
21S	100
22	100
33	100

- B = wysokość grzejnika
- B3 = rozstaw przytączy pionowych
- a = głębokość grzejnika
- b = odległość osi przytączy od ściany
- c = odległość grzejnika od ściany

typ 11	typ 21S	typ 22	typ 33
a : 61 mm	a : 80 mm	a : 105 mm	a : 166 mm
b : 68 mm	b : 77 mm	b : 90 mm	b : 90 mm
c : 37 mm	c : 37 mm	c : 37 mm	c : 37 mm

### sposób podłączenia



długość [mm]		wysokość [mm]														
		300			400			500			600			900		
		moc [W]			moc [W]			moc [W]			moc [W]			moc [W]		
		75/65/20	70/55/20	55/45/20	75/65/20	70/55/20	55/45/20	75/65/20	70/55/20	55/45/20	75/65/20	70/55/20	55/45/20	75/65/20	70/55/20	55/45/20
		fabryczny nr katalogowy			fabryczny nr katalogowy			fabryczny nr katalogowy			fabryczny nr katalogowy			fabryczny nr katalogowy		
400		<b>226</b>	<b>182</b>	<b>115</b>	<b>283</b>	<b>228</b>	<b>143</b>	<b>337</b>	<b>272</b>	<b>171</b>	<b>376</b>	<b>303</b>	<b>191</b>	<b>517</b>	<b>416</b>	<b>262</b>
		FCI1103004010000			FCI1104004010000			FCI1105004010000			FCI1106004010000			FCI1109004010000		
520		<b>294</b>	<b>237</b>	<b>149</b>	<b>368</b>	<b>296</b>	<b>185</b>	<b>438</b>	<b>353</b>	<b>222</b>	<b>488</b>	<b>394</b>	<b>249</b>	<b>672</b>	<b>541</b>	<b>340</b>
		FCI1103005210000			FCI1104005210000			FCI1105005210000			FCI1106005210000			FCI1109005210000		
600		<b>339</b>	<b>273</b>	<b>172</b>	<b>425</b>	<b>342</b>	<b>214</b>	<b>506</b>	<b>407</b>	<b>256</b>	<b>563</b>	<b>455</b>	<b>287</b>	<b>775</b>	<b>624</b>	<b>393</b>
		FCI1103006010000			FCI1104006010000			FCI1105006010000			FCI1106006010000			FCI1109006010000		
720		<b>407</b>	<b>328</b>	<b>206</b>	<b>510</b>	<b>410</b>	<b>257</b>	<b>607</b>	<b>489</b>	<b>308</b>	<b>676</b>	<b>546</b>	<b>345</b>	<b>930</b>	<b>749</b>	<b>471</b>
		FCI1103007210000			FCI1104007210000			FCI1105007210000			FCI1106007210000			FCI1109007210000		
800		<b>452</b>	<b>364</b>	<b>229</b>	<b>566</b>	<b>455</b>	<b>285</b>	<b>674</b>	<b>543</b>	<b>342</b>	<b>751</b>	<b>606</b>	<b>383</b>	<b>1034</b>	<b>832</b>	<b>523</b>
		FCI1103008010000			FCI1104008010000			FCI1105008010000			FCI1106008010000			FCI1109008010000		
920		<b>520</b>	<b>419</b>	<b>264</b>	<b>651</b>	<b>524</b>	<b>328</b>	<b>776</b>	<b>625</b>	<b>393</b>	<b>864</b>	<b>697</b>	<b>440</b>	<b>1189</b>	<b>957</b>	<b>602</b>
		FCI1103009210000			FCI1104009210000			FCI1105009210000			FCI1106009210000			FCI1109009210000		
1000		<b>565</b>	<b>455</b>	<b>286</b>	<b>708</b>	<b>569</b>	<b>357</b>	<b>843</b>	<b>679</b>	<b>427</b>	<b>939</b>	<b>758</b>	<b>479</b>	<b>1292</b>	<b>1041</b>	<b>654</b>
		FCI1103010010000			FCI1104010010000			FCI1105010010000			FCI1106010010000			FCI1109010010000		
1120		<b>633</b>	<b>510</b>	<b>321</b>	<b>793</b>	<b>638</b>	<b>400</b>	<b>944</b>	<b>761</b>	<b>479</b>	<b>1052</b>	<b>849</b>	<b>536</b>	<b>1447</b>	<b>1165</b>	<b>733</b>
		FCI1103011210000			FCI1104011210000			FCI1105011210000			FCI1106011210000			FCI1109011210000		
1200		<b>678</b>	<b>546</b>	<b>344</b>	<b>850</b>	<b>683</b>	<b>428</b>	<b>1012</b>	<b>815</b>	<b>513</b>	<b>1127</b>	<b>909</b>	<b>574</b>	<b>1550</b>	<b>1249</b>	<b>785</b>
		FCI1103012010000			FCI1104012010000			FCI1105012010000			FCI1106012010000			FCI1109012010000		
1320		<b>746</b>	<b>601</b>	<b>378</b>	<b>935</b>	<b>751</b>	<b>471</b>	<b>1113</b>	<b>896</b>	<b>564</b>	<b>1239</b>	<b>1000</b>	<b>632</b>	<b>1705</b>	<b>1374</b>	<b>864</b>
		FCI1103013210000			FCI1104013210000			FCI1105013210000			FCI1106013210000			FCI1109013210000		
1400		<b>791</b>	<b>637</b>	<b>401</b>	<b>991</b>	<b>797</b>	<b>499</b>	<b>1180</b>	<b>951</b>	<b>598</b>	<b>1315</b>	<b>1061</b>	<b>670</b>	<b>1809</b>	<b>1457</b>	<b>916</b>
		FCI1103014010000			FCI1104014010000			FCI1105014010000			FCI1106014010000			FCI1109014010000		
1600		<b>904</b>	<b>728</b>	<b>458</b>	<b>1133</b>	<b>911</b>	<b>571</b>	<b>1349</b>	<b>1087</b>	<b>684</b>	<b>1502</b>	<b>1212</b>	<b>766</b>	<b>2067</b>	<b>1665</b>	<b>1047</b>
		FCI1103016010000			FCI1104016010000			FCI1105016010000			FCI1106016010000			FCI1109016010000		
1800		<b>1017</b>	<b>819</b>	<b>516</b>	<b>1274</b>	<b>1025</b>	<b>642</b>	<b>1517</b>	<b>1222</b>	<b>769</b>	<b>1690</b>	<b>1364</b>	<b>861</b>	<b>2326</b>	<b>1873</b>	<b>1178</b>
		FCI1103018010000			FCI1104018010000			FCI1105018010000			FCI1106018010000			FCI1109018010000		
2000		<b>1130</b>	<b>910</b>	<b>573</b>	<b>1416</b>	<b>1139</b>	<b>713</b>	<b>1686</b>	<b>1358</b>	<b>855</b>	<b>1878</b>	<b>1516</b>	<b>957</b>	<b>2584</b>	<b>2081</b>	<b>1309</b>
		FCI1103020010000			FCI1104020010000			FCI1105020010000			FCI1106020010000			FCI1109020010000		
2200		<b>1243</b>	<b>1001</b>	<b>630</b>	<b>1558</b>	<b>1252</b>	<b>785</b>	<b>1855</b>	<b>1494</b>	<b>940</b>	<b>2066</b>	<b>1667</b>	<b>1053</b>	<b>2842</b>	<b>2289</b>	<b>1440</b>
		FCI1103022010000			FCI1104022010000			FCI1105022010000			FCI1106022010000			FCI1109022010000		
2400		<b>1356</b>	<b>1092</b>	<b>687</b>	<b>1699</b>	<b>1366</b>	<b>856</b>	<b>2023</b>	<b>1630</b>	<b>1026</b>	<b>2254</b>	<b>1819</b>	<b>1149</b>	<b>3101</b>	<b>2497</b>	<b>1570</b>
		FCI1103024010000			FCI1104024010000			FCI1105024010000			FCI1106024010000			FCI1109024010000		
2600		<b>1469</b>	<b>1183</b>	<b>745</b>	<b>1841</b>	<b>1480</b>	<b>927</b>	<b>2192</b>	<b>1766</b>	<b>1111</b>	<b>2441</b>	<b>1970</b>	<b>1244</b>	<b>3359</b>	<b>2705</b>	<b>1701</b>
		FCI1103026010000			FCI1104026010000			FCI1105026010000			FCI1106026010000			FCI1109026010000		
2800		<b>1582</b>	<b>1275</b>	<b>802</b>	<b>1982</b>	<b>1594</b>	<b>999</b>	<b>2360</b>	<b>1902</b>	<b>1197</b>	<b>2629</b>	<b>2122</b>	<b>1340</b>	<b>3618</b>	<b>2914</b>	<b>1832</b>
		FCI1103028010000			FCI1104028010000			FCI1105028010000			FCI1106028010000			FCI1109028010000		
3000		<b>1695</b>	<b>1366</b>	<b>859</b>	<b>2124</b>	<b>1708</b>	<b>1070</b>	<b>2529</b>	<b>2037</b>	<b>1282</b>	<b>2817</b>	<b>2273</b>	<b>1436</b>	<b>3876</b>	<b>3122</b>	<b>1963</b>
		FCI1103030010000			FCI1104030010000			FCI1105030010000			FCI1106030010000			FCI1109030010000		

[W/m]		<b>720</b>	<b>904</b>	<b>1074</b>	<b>1194</b>	<b>1647</b>
90/70/20						
wykładnik n		<b>1,330</b>	<b>1,342</b>	<b>1,330</b>	<b>1,319</b>	<b>1,332</b>

Moc cieplna grzejników [W] według normy PN-EN 442-2 dla parametrów 75/65/20 °C, 70/55/20 °C i 55/45/20 °C.

długość [mm]		wysokość [mm]														
		300			400			500			600			900		
		moc [W]			moc [W]			moc [W]			moc [W]			moc [W]		
		75/65/20	70/55/20	55/45/20	75/65/20	70/55/20	55/45/20	75/65/20	70/55/20	55/45/20	75/65/20	70/55/20	55/45/20	75/65/20	70/55/20	55/45/20
		fabryczny nr katalogowy			fabryczny nr katalogowy			fabryczny nr katalogowy			fabryczny nr katalogowy			fabryczny nr katalogowy		
400		<b>335</b>	<b>270</b>	<b>170</b>	<b>419</b>	<b>337</b>	<b>212</b>	<b>491</b>	<b>396</b>	<b>250</b>	<b>543</b>	<b>439</b>	<b>278</b>	<b>746</b>	<b>602</b>	<b>380</b>
		FCI2103004010000			FCI2104004010000			FCI2105004010000			FCI2106004010000			FCI2109004010000		
520		<b>436</b>	<b>351</b>	<b>221</b>	<b>544</b>	<b>438</b>	<b>275</b>	<b>638</b>	<b>515</b>	<b>325</b>	<b>706</b>	<b>570</b>	<b>361</b>	<b>969</b>	<b>782</b>	<b>494</b>
		FCI2103005210000			FCI2104005210000			FCI2105005210000			FCI2106005210000			FCI2109005210000		
600		<b>503</b>	<b>405</b>	<b>255</b>	<b>628</b>	<b>506</b>	<b>318</b>	<b>736</b>	<b>594</b>	<b>375</b>	<b>814</b>	<b>658</b>	<b>417</b>	<b>1118</b>	<b>902</b>	<b>570</b>
		FCI2103006010000			FCI2104006010000			FCI2105006010000			FCI2106006010000			FCI2109006010000		
720		<b>603</b>	<b>486</b>	<b>306</b>	<b>754</b>	<b>607</b>	<b>381</b>	<b>883</b>	<b>713</b>	<b>450</b>	<b>977</b>	<b>790</b>	<b>500</b>	<b>1342</b>	<b>1083</b>	<b>684</b>
		FCI2103007210000			FCI2104007210000			FCI2105007210000			FCI2106007210000			FCI2109007210000		
800		<b>670</b>	<b>540</b>	<b>340</b>	<b>838</b>	<b>674</b>	<b>424</b>	<b>982</b>	<b>792</b>	<b>500</b>	<b>1086</b>	<b>877</b>	<b>556</b>	<b>1491</b>	<b>1203</b>	<b>760</b>
		FCI2103008010000			FCI2104008010000			FCI2105008010000			FCI2106008010000			FCI2109008010000		
920		<b>771</b>	<b>621</b>	<b>391</b>	<b>963</b>	<b>775</b>	<b>487</b>	<b>1129</b>	<b>911</b>	<b>574</b>	<b>1248</b>	<b>1009</b>	<b>639</b>	<b>1715</b>	<b>1384</b>	<b>873</b>
		FCI2103009210000			FCI2104009210000			FCI2105009210000			FCI2106009210000			FCI2109009210000		
1000		<b>838</b>	<b>675</b>	<b>425</b>	<b>1047</b>	<b>843</b>	<b>530</b>	<b>1227</b>	<b>990</b>	<b>624</b>	<b>1357</b>	<b>1097</b>	<b>695</b>	<b>1864</b>	<b>1504</b>	<b>949</b>
		FCI2103010010000			FCI2104010010000			FCI2105010010000			FCI2106010010000			FCI2109010010000		
1120		<b>939</b>	<b>756</b>	<b>477</b>	<b>1173</b>	<b>944</b>	<b>593</b>	<b>1374</b>	<b>1108</b>	<b>699</b>	<b>1520</b>	<b>1228</b>	<b>778</b>	<b>2088</b>	<b>1684</b>	<b>1063</b>
		FCI2103011210000			FCI2104011210000			FCI2105011210000			FCI2106011210000			FCI2109011210000		
1200		<b>1006</b>	<b>811</b>	<b>511</b>	<b>1256</b>	<b>1011</b>	<b>635</b>	<b>1472</b>	<b>1188</b>	<b>749</b>	<b>1628</b>	<b>1316</b>	<b>834</b>	<b>2237</b>	<b>1805</b>	<b>1139</b>
		FCI2103012010000			FCI2104012010000			FCI2105012010000			FCI2106012010000			FCI2109012010000		
1320		<b>1106</b>	<b>892</b>	<b>562</b>	<b>1382</b>	<b>1113</b>	<b>699</b>	<b>1620</b>	<b>1306</b>	<b>824</b>	<b>1791</b>	<b>1448</b>	<b>917</b>	<b>2460</b>	<b>1985</b>	<b>1253</b>
		FCI2103013210000			FCI2104013210000			FCI2105013210000			FCI2106013210000			FCI2109013210000		
1400		<b>1173</b>	<b>946</b>	<b>596</b>	<b>1466</b>	<b>1180</b>	<b>741</b>	<b>1718</b>	<b>1386</b>	<b>874</b>	<b>1900</b>	<b>1535</b>	<b>973</b>	<b>2610</b>	<b>2106</b>	<b>1329</b>
		FCI2103014010000			FCI2104014010000			FCI2105014010000			FCI2106014010000			FCI2109014010000		
1600		<b>1341</b>	<b>1081</b>	<b>681</b>	<b>1675</b>	<b>1349</b>	<b>847</b>	<b>1963</b>	<b>1584</b>	<b>999</b>	<b>2171</b>	<b>1755</b>	<b>1112</b>	<b>2982</b>	<b>2406</b>	<b>1519</b>
		FCI2103016010000			FCI2104016010000			FCI2105016010000			FCI2106016010000			FCI2109016010000		
1800		<b>1508</b>	<b>1216</b>	<b>766</b>	<b>1885</b>	<b>1517</b>	<b>953</b>	<b>2209</b>	<b>1781</b>	<b>1124</b>	<b>2443</b>	<b>1974</b>	<b>1251</b>	<b>3355</b>	<b>2707</b>	<b>1709</b>
		FCI2103018010000			FCI2104018010000			FCI2105018010000			FCI2106018010000			FCI2109018010000		
2000		<b>1676</b>	<b>1351</b>	<b>851</b>	<b>2094</b>	<b>1686</b>	<b>1059</b>	<b>2454</b>	<b>1979</b>	<b>1249</b>	<b>2714</b>	<b>2193</b>	<b>1390</b>	<b>3728</b>	<b>3008</b>	<b>1899</b>
		FCI2103020010000			FCI2104020010000			FCI2105020010000			FCI2106020010000			FCI2109020010000		
2200		<b>1844</b>	<b>1486</b>	<b>936</b>	<b>2303</b>	<b>1854</b>	<b>1165</b>	<b>2699</b>	<b>2177</b>	<b>1374</b>	<b>2985</b>	<b>2413</b>	<b>1529</b>	<b>4101</b>	<b>3309</b>	<b>2089</b>
		FCI2103022010000			FCI2104022010000			FCI2105022010000			FCI2106022010000			FCI2109022010000		
2400		<b>2011</b>	<b>1621</b>	<b>1021</b>	<b>2513</b>	<b>2023</b>	<b>1271</b>	<b>2945</b>	<b>2375</b>	<b>1499</b>	<b>3257</b>	<b>2632</b>	<b>1668</b>	<b>4474</b>	<b>3609</b>	<b>2279</b>
		FCI2103024010000			FCI2104024010000			FCI2105024010000			FCI2106024010000			FCI2109024010000		
2600		<b>2179</b>	<b>1756</b>	<b>1106</b>	<b>2722</b>	<b>2192</b>	<b>1377</b>	<b>3190</b>	<b>2573</b>	<b>1623</b>	<b>3528</b>	<b>2852</b>	<b>1807</b>	<b>4846</b>	<b>3910</b>	<b>2468</b>
		FCI2103026010000			FCI2104026010000			FCI2105026010000			FCI2106026010000			FCI2109026010000		
2800		<b>2346</b>	<b>1891</b>	<b>1191</b>	<b>2932</b>	<b>2360</b>	<b>1483</b>	<b>3436</b>	<b>2771</b>	<b>1748</b>	<b>3800</b>	<b>3071</b>	<b>1946</b>	<b>5219</b>	<b>4211</b>	<b>2658</b>
		FCI2103028010000			FCI2104028010000			FCI2105028010000			FCI2106028010000			FCI2109028010000		
3000		<b>2514</b>	<b>2026</b>	<b>1276</b>	<b>3141</b>	<b>2529</b>	<b>1589</b>	<b>3681</b>	<b>2969</b>	<b>1873</b>	<b>4071</b>	<b>3290</b>	<b>2085</b>	<b>5592</b>	<b>4512</b>	<b>2848</b>
		FCI2103030010000			FCI2104030010000			FCI2105030010000			FCI2106030010000			FCI2109030010000		

[W/m]		<b>1067</b>	<b>1335</b>	<b>1562</b>	<b>1723</b>	<b>2371</b>
90/70/20						
wykładnik n		<b>1,327</b>	<b>1,334</b>	<b>1,323</b>	<b>1,310</b>	<b>1,321</b>

Moc cieplna grzejników [W] według normy PN-EN 442-2 dla parametrów 75/65/20 °C, 70/55/20 °C i 55/45/20 °C.

długość [mm]		wysokość [mm]														
		300			400			500			600			900		
		moc [W]			moc [W]			moc [W]			moc [W]			moc [W]		
		75/65/20	70/55/20	55/45/20	75/65/20	70/55/20	55/45/20	75/65/20	70/55/20	55/45/20	75/65/20	70/55/20	55/45/20	75/65/20	70/55/20	55/45/20
		fabryczny nr katalogowy			fabryczny nr katalogowy			fabryczny nr katalogowy			fabryczny nr katalogowy			fabryczny nr katalogowy		
400		<b>438</b>	<b>353</b>	<b>222</b>	<b>543</b>	<b>436</b>	<b>272</b>	<b>617</b>	<b>497</b>	<b>312</b>	<b>685</b>	<b>551</b>	<b>345</b>	<b>918</b>	<b>739</b>	<b>463</b>
		FCI2203004010000			FCI2204004010000			FCI2205004010000			FCI2206004010000			FCI2209004010000		
520		<b>569</b>	<b>459</b>	<b>289</b>	<b>706</b>	<b>566</b>	<b>354</b>	<b>802</b>	<b>646</b>	<b>406</b>	<b>891</b>	<b>716</b>	<b>449</b>	<b>1194</b>	<b>960</b>	<b>602</b>
		FCI2203005210000			FCI2204005210000			FCI2205005210000			FCI2206005210000			FCI2209005210000		
600		<b>657</b>	<b>529</b>	<b>333</b>	<b>814</b>	<b>654</b>	<b>408</b>	<b>926</b>	<b>745</b>	<b>468</b>	<b>1028</b>	<b>826</b>	<b>518</b>	<b>1378</b>	<b>1108</b>	<b>695</b>
		FCI2203006010000			FCI2204006010000			FCI2205006010000			FCI2206006010000			FCI2209006010000		
720		<b>788</b>	<b>635</b>	<b>400</b>	<b>977</b>	<b>784</b>	<b>490</b>	<b>1111</b>	<b>894</b>	<b>562</b>	<b>1233</b>	<b>991</b>	<b>621</b>	<b>1653</b>	<b>1330</b>	<b>834</b>
		FCI2203007210000			FCI2204007210000			FCI2205007210000			FCI2206007210000			FCI2209007210000		
800		<b>876</b>	<b>706</b>	<b>444</b>	<b>1086</b>	<b>871</b>	<b>544</b>	<b>1234</b>	<b>994</b>	<b>624</b>	<b>1370</b>	<b>1102</b>	<b>690</b>	<b>1837</b>	<b>1477</b>	<b>926</b>
		FCI2203008010000			FCI2204008010000			FCI2205008010000			FCI2206008010000			FCI2209008010000		
920		<b>1007</b>	<b>812</b>	<b>511</b>	<b>1248</b>	<b>1002</b>	<b>626</b>	<b>1420</b>	<b>1143</b>	<b>718</b>	<b>1576</b>	<b>1267</b>	<b>794</b>	<b>2112</b>	<b>1699</b>	<b>1065</b>
		FCI2203009210000			FCI2204009210000			FCI2205009210000			FCI2206009210000			FCI2209009210000		
1000		<b>1095</b>	<b>882</b>	<b>555</b>	<b>1357</b>	<b>1089</b>	<b>680</b>	<b>1543</b>	<b>1242</b>	<b>781</b>	<b>1713</b>	<b>1377</b>	<b>863</b>	<b>2296</b>	<b>1847</b>	<b>1158</b>
		FCI2203010010000			FCI2204010010000			FCI2205010010000			FCI2206010010000			FCI2209010010000		
1120		<b>1226</b>	<b>988</b>	<b>622</b>	<b>1520</b>	<b>1220</b>	<b>762</b>	<b>1728</b>	<b>1391</b>	<b>874</b>	<b>1919</b>	<b>1542</b>	<b>966</b>	<b>2572</b>	<b>2068</b>	<b>1297</b>
		FCI2203011210000			FCI2204011210000			FCI2205011210000			FCI2206011210000			FCI2209011210000		
1200		<b>1314</b>	<b>1059</b>	<b>667</b>	<b>1628</b>	<b>1307</b>	<b>816</b>	<b>1852</b>	<b>1491</b>	<b>937</b>	<b>2056</b>	<b>1652</b>	<b>1035</b>	<b>2755</b>	<b>2216</b>	<b>1390</b>
		FCI2203012010000			FCI2204012010000			FCI2205012010000			FCI2206012010000			FCI2209012010000		
1320		<b>1445</b>	<b>1165</b>	<b>733</b>	<b>1791</b>	<b>1438</b>	<b>898</b>	<b>2037</b>	<b>1640</b>	<b>1030</b>	<b>2261</b>	<b>1818</b>	<b>1139</b>	<b>3031</b>	<b>2438</b>	<b>1529</b>
		FCI2203013210000			FCI2204013210000			FCI2205013210000			FCI2206013210000			FCI2209013210000		
1400		<b>1533</b>	<b>1235</b>	<b>778</b>	<b>1900</b>	<b>1525</b>	<b>952</b>	<b>2160</b>	<b>1739</b>	<b>1093</b>	<b>2398</b>	<b>1928</b>	<b>1208</b>	<b>3214</b>	<b>2585</b>	<b>1621</b>
		FCI2203014010000			FCI2204014010000			FCI2205014010000			FCI2206014010000			FCI2209014010000		
1600		<b>1752</b>	<b>1412</b>	<b>889</b>	<b>2171</b>	<b>1743</b>	<b>1088</b>	<b>2469</b>	<b>1988</b>	<b>1249</b>	<b>2741</b>	<b>2203</b>	<b>1380</b>	<b>3674</b>	<b>2955</b>	<b>1853</b>
		FCI2203016010000			FCI2204016010000			FCI2205016010000			FCI2206016010000			FCI2209016010000		
1800		<b>1971</b>	<b>1588</b>	<b>1000</b>	<b>2443</b>	<b>1961</b>	<b>1224</b>	<b>2777</b>	<b>2236</b>	<b>1405</b>	<b>3083</b>	<b>2479</b>	<b>1553</b>	<b>4133</b>	<b>3324</b>	<b>2085</b>
		FCI2203018010000			FCI2204018010000			FCI2205018010000			FCI2206018010000			FCI2209018010000		
2000		<b>2190</b>	<b>1765</b>	<b>1111</b>	<b>2714</b>	<b>2178</b>	<b>1360</b>	<b>3086</b>	<b>2485</b>	<b>1561</b>	<b>3426</b>	<b>2754</b>	<b>1725</b>	<b>4592</b>	<b>3693</b>	<b>2316</b>
		FCI2203020010000			FCI2204020010000			FCI2205020010000			FCI2206020010000			FCI2209020010000		
2200		<b>2409</b>	<b>1941</b>	<b>1222</b>	<b>2985</b>	<b>2396</b>	<b>1496</b>	<b>3395</b>	<b>2733</b>	<b>1717</b>	<b>3769</b>	<b>3030</b>	<b>1898</b>	<b>5051</b>	<b>4063</b>	<b>2548</b>
		FCI2203022010000			FCI2204022010000			FCI2205022010000			FCI2206022010000			FCI2209022010000		
2400		<b>2628</b>	<b>2118</b>	<b>1333</b>	<b>3257</b>	<b>2614</b>	<b>1632</b>	<b>3703</b>	<b>2981</b>	<b>1873</b>	<b>4111</b>	<b>3305</b>	<b>2070</b>	<b>5510</b>	<b>4432</b>	<b>2779</b>
		FCI2203024010000			FCI2204024010000			FCI2205024010000			FCI2206024010000			FCI2209024010000		
2600		<b>2847</b>	<b>2294</b>	<b>1444</b>	<b>3528</b>	<b>2832</b>	<b>1768</b>	<b>4012</b>	<b>3230</b>	<b>2030</b>	<b>4454</b>	<b>3580</b>	<b>2243</b>	<b>5970</b>	<b>4802</b>	<b>3011</b>
		FCI2203026010000			FCI2204026010000			FCI2205026010000			FCI2206026010000			FCI2209026010000		
2800		<b>3066</b>	<b>2470</b>	<b>1555</b>	<b>3800</b>	<b>3050</b>	<b>1904</b>	<b>4320</b>	<b>3478</b>	<b>2186</b>	<b>4796</b>	<b>3856</b>	<b>2415</b>	<b>6429</b>	<b>5171</b>	<b>3243</b>
		FCI2203028010000			FCI2204028010000			FCI2205028010000			FCI2206028010000			FCI2209028010000		
3000		<b>3285</b>	<b>2647</b>	<b>1666</b>	<b>4071</b>	<b>3268</b>	<b>2040</b>	<b>4629</b>	<b>3727</b>	<b>2342</b>	<b>5139</b>	<b>4131</b>	<b>2588</b>	<b>6888</b>	<b>5540</b>	<b>3474</b>
		FCI2203030010000			FCI2204030010000			FCI2205030010000			FCI2206030010000			FCI2209030010000		

[W/m]		<b>1395</b>	<b>1737</b>	<b>1968</b>	<b>2188</b>	<b>2931</b>
90/70/20						
wykładnik n		<b>1,329</b>	<b>1,353</b>	<b>1,334</b>	<b>1,343</b>	<b>1,340</b>

Moc cieplna grzejników [W] według normy PN-EN 442-2 dla parametrów 75/65/20 °C, 70/55/20 °C i 55/45/20 °C.

długość [mm]		wysokość [mm]														
		300			400			500			600			900		
		moc [W]			moc [W]			moc [W]			moc [W]			moc [W]		
		75/65/20	70/55/20	55/45/20	75/65/20	70/55/20	55/45/20	75/65/20	70/55/20	55/45/20	75/65/20	70/55/20	55/45/20	75/65/20	70/55/20	55/45/20
		fabryczny nr katalogowy			fabryczny nr katalogowy			fabryczny nr katalogowy			fabryczny nr katalogowy			fabryczny nr katalogowy		
400		<b>624</b>	<b>503</b>	<b>316</b>	<b>774</b>	<b>621</b>	<b>387</b>	<b>891</b>	<b>716</b>	<b>447</b>	<b>981</b>	<b>790</b>	<b>497</b>	<b>1288</b>	<b>1034</b>	<b>645</b>
		FCI3303004010000			FCI3304004010000			FCI3305004010000			FCI3306004010000			FCI3309004010000		
520		<b>812</b>	<b>654</b>	<b>411</b>	<b>1007</b>	<b>807</b>	<b>503</b>	<b>1159</b>	<b>930</b>	<b>581</b>	<b>1276</b>	<b>1027</b>	<b>646</b>	<b>1675</b>	<b>1344</b>	<b>839</b>
		FCI3303005210000			FCI3304005210000			FCI3305005210000			FCI3306005210000			FCI3309005210000		
600		<b>937</b>	<b>754</b>	<b>475</b>	<b>1162</b>	<b>932</b>	<b>581</b>	<b>1337</b>	<b>1073</b>	<b>670</b>	<b>1472</b>	<b>1185</b>	<b>745</b>	<b>1933</b>	<b>1551</b>	<b>968</b>
		FCI3303006010000			FCI3304006010000			FCI3305006010000			FCI3306006010000			FCI3309006010000		
720		<b>1124</b>	<b>905</b>	<b>570</b>	<b>1394</b>	<b>1118</b>	<b>697</b>	<b>1604</b>	<b>1288</b>	<b>805</b>	<b>1766</b>	<b>1422</b>	<b>894</b>	<b>2319</b>	<b>1861</b>	<b>1161</b>
		FCI3303007210000			FCI3304007210000			FCI3305007210000			FCI3306007210000			FCI3309007210000		
800		<b>1249</b>	<b>1006</b>	<b>633</b>	<b>1549</b>	<b>1242</b>	<b>774</b>	<b>1782</b>	<b>1431</b>	<b>894</b>	<b>1962</b>	<b>1580</b>	<b>993</b>	<b>2577</b>	<b>2068</b>	<b>1290</b>
		FCI3303008010000			FCI3304008010000			FCI3305008010000			FCI3306008010000			FCI3309008010000		
920		<b>1436</b>	<b>1157</b>	<b>728</b>	<b>1781</b>	<b>1429</b>	<b>890</b>	<b>2050</b>	<b>1646</b>	<b>1028</b>	<b>2257</b>	<b>1817</b>	<b>1142</b>	<b>2963</b>	<b>2378</b>	<b>1484</b>
		FCI3303009210000			FCI3304009210000			FCI3305009210000			FCI3306009210000			FCI3309009210000		
1000		<b>1561</b>	<b>1257</b>	<b>791</b>	<b>1936</b>	<b>1553</b>	<b>968</b>	<b>2228</b>	<b>1789</b>	<b>1117</b>	<b>2453</b>	<b>1975</b>	<b>1242</b>	<b>3221</b>	<b>2585</b>	<b>1613</b>
		FCI3303010010000			FCI3304010010000			FCI3305010010000			FCI3306010010000			FCI3309010010000		
1120		<b>1748</b>	<b>1408</b>	<b>886</b>	<b>2168</b>	<b>1739</b>	<b>1084</b>	<b>2495</b>	<b>2003</b>	<b>1252</b>	<b>2747</b>	<b>2212</b>	<b>1391</b>	<b>3608</b>	<b>2895</b>	<b>1806</b>
		FCI3303011210000			FCI3304011210000			FCI3305011210000			FCI3306011210000			FCI3309011210000		
1200		<b>1873</b>	<b>1509</b>	<b>949</b>	<b>2323</b>	<b>1863</b>	<b>1161</b>	<b>2674</b>	<b>2147</b>	<b>1341</b>	<b>2944</b>	<b>2370</b>	<b>1490</b>	<b>3865</b>	<b>3102</b>	<b>1935</b>
		FCI3303012010000			FCI3304012010000			FCI3305012010000			FCI3306012010000			FCI3309012010000		
1320		<b>2061</b>	<b>1660</b>	<b>1044</b>	<b>2556</b>	<b>2050</b>	<b>1278</b>	<b>2941</b>	<b>2361</b>	<b>1475</b>	<b>3238</b>	<b>2607</b>	<b>1639</b>	<b>4252</b>	<b>3412</b>	<b>2129</b>
		FCI3303013210000			FCI3304013210000			FCI3305013210000			FCI3306013210000			FCI3309013210000		
1400		<b>2185</b>	<b>1760</b>	<b>1107</b>	<b>2710</b>	<b>2174</b>	<b>1355</b>	<b>3119</b>	<b>2504</b>	<b>1564</b>	<b>3434</b>	<b>2765</b>	<b>1738</b>	<b>4509</b>	<b>3618</b>	<b>2258</b>
		FCI3303014010000			FCI3304014010000			FCI3305014010000			FCI3306014010000			FCI3309014010000		
1600		<b>2498</b>	<b>2012</b>	<b>1266</b>	<b>3098</b>	<b>2485</b>	<b>1549</b>	<b>3565</b>	<b>2862</b>	<b>1788</b>	<b>3925</b>	<b>3160</b>	<b>1987</b>	<b>5154</b>	<b>4135</b>	<b>2580</b>
		FCI3303016010000			FCI3304016010000			FCI3305016010000			FCI3306016010000			FCI3309016010000		
1800		<b>2810</b>	<b>2263</b>	<b>1424</b>	<b>3485</b>	<b>2795</b>	<b>1742</b>	<b>4010</b>	<b>3220</b>	<b>2011</b>	<b>4415</b>	<b>3555</b>	<b>2235</b>	<b>5798</b>	<b>4652</b>	<b>2903</b>
		FCI3303018010000			FCI3304018010000			FCI3305018010000			FCI3306018010000			FCI3309018010000		
2000		<b>3122</b>	<b>2515</b>	<b>1582</b>	<b>3872</b>	<b>3106</b>	<b>1936</b>	<b>4456</b>	<b>3578</b>	<b>2235</b>	<b>4906</b>	<b>3951</b>	<b>2483</b>	<b>6442</b>	<b>5169</b>	<b>3225</b>
		FCI3303020010000			FCI3304020010000			FCI3305020010000			FCI3306020010000			FCI3309020010000		
2200		<b>3434</b>	<b>2766</b>	<b>1740</b>	<b>4259</b>	<b>3416</b>	<b>2129</b>	<b>4902</b>	<b>3935</b>	<b>2458</b>	<b>5397</b>	<b>4346</b>	<b>2732</b>	<b>7086</b>	<b>5686</b>	<b>3548</b>
		FCI3303022010000			FCI3304022010000			FCI3305022010000			FCI3306022010000			FCI3309022010000		
2400		<b>3746</b>	<b>3018</b>	<b>1898</b>	<b>4646</b>	<b>3727</b>	<b>2323</b>	<b>5347</b>	<b>4293</b>	<b>2682</b>	<b>5887</b>	<b>4741</b>	<b>2980</b>	<b>7730</b>	<b>6203</b>	<b>3870</b>
		FCI3303024010000			FCI3304024010000			FCI3305024010000			FCI3306024010000			FCI3309024010000		
2600		<b>4059</b>	<b>3269</b>	<b>2057</b>	<b>5034</b>	<b>4037</b>	<b>2517</b>	<b>5793</b>	<b>4651</b>	<b>2905</b>	<b>6378</b>	<b>5136</b>	<b>3228</b>	<b>8375</b>	<b>6720</b>	<b>4193</b>
		FCI3303026010000			FCI3304026010000			FCI3305026010000			FCI3306026010000			FCI3309026010000		
2800		<b>4371</b>	<b>3521</b>	<b>2215</b>	<b>5421</b>	<b>4348</b>	<b>2710</b>	<b>6238</b>	<b>5009</b>	<b>3129</b>	<b>6868</b>	<b>5531</b>	<b>3477</b>	<b>9019</b>	<b>7237</b>	<b>4515</b>
		FCI3303028010000			FCI3304028010000			FCI3305028010000			FCI3306028010000			FCI3309028010000		
3000		<b>4683</b>	<b>3772</b>	<b>2373</b>	<b>5808</b>	<b>4658</b>	<b>2904</b>	<b>6684</b>	<b>5366</b>	<b>3352</b>	<b>7359</b>	<b>5926</b>	<b>3725</b>	<b>9663</b>	<b>7754</b>	<b>4838</b>
		FCI3303030010000			FCI3304030010000			FCI3305030010000			FCI3306030010000			FCI3309030010000		

[W/m]		<b>1990</b>	<b>2479</b>	<b>2850</b>	<b>3128</b>	<b>4123</b>
90/70/20	wykładnik n	<b>1,331</b>	<b>1,357</b>	<b>1,351</b>	<b>1,333</b>	<b>1,354</b>

Moc cieplna grzejników [W] według normy PN-EN 442-2 dla parametrów 75/65/20 °C, 70/55/20 °C i 55/45/20 °C.



# INTEGRA, COMPACT HIGIENICZNE

Grzejniki higieniczne RADSON są pozbawione konwektorów oraz osłon górnych i bocznych dlatego mogą być stosowane w obiektach służby zdrowia i innych obiektach o podwyższonych wymaganiach higienicznych, do czego uprawnia stosowny atest.

Zaleca się, aby w zakładach opieki zdrowotnej montować grzejniki płytowe typu 10, 20S i 30 (bez konwektorów i osłon) w odległości 10 cm od podłogi i ściany, co możliwe jest przy zastosowaniu specjalnych konsoli typu „higienicznego” (patrz akcesoria str. 63-65). Powyższe nie dotyczy pomieszczeń administracyjnych i technicznych.

## INTEGRA HIGIENICZNE

- Fabrycznie zamontowana (standardowo z prawej strony) wkładka zaworowa z nastawą wstępną Danfoss (pasujące głowice m.in. RA 2994, RAW 5115, seria RAX), korek spustowy oraz odpowietrznik
- Króćce podłączeniowe : 2 x GZ 3/4" od dołu (standardowo z prawej strony, rozstaw 50 mm)  
4 x GW 1/2" boczne
- Kolor RAL 9016 (inne kolory na zamówienie str. 71)
- Akcesoria dodatkowe : str. 63-65

## COMPACT HIGIENICZNE

- W komplecie z grzejnikiem korek spustowy oraz odpowietrznik
- Króćce podłączeniowe : 4 x GW 1/2"
- Kolory : w standardzie RAL 9016 (inne kolory str. 71)
- Akcesoria dodatkowe : str. 63-65

**UWAGA:** Specjalne konsole higieniczne należy zamawiać oddzielnie. Sposób doboru opisany na str. 39



## Integra, Compact higieniczne

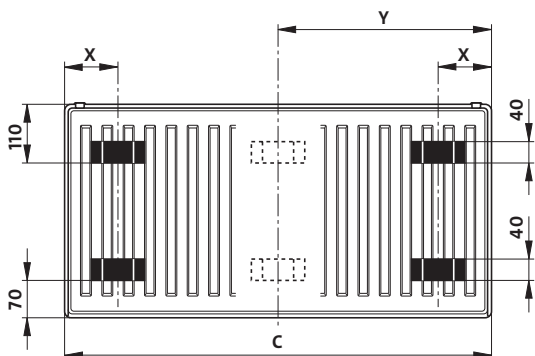
pojemność [l/m]

typ	300	400	500	600	900
10	2,0	2,6	3,3	3,7	5,1
20S	3,9	5,0	6,1	7,1	10,2
30	6,0	7,6	9,4	10,8	15,6

ciężar [kg/m]

typ	300	400	500	600	900
10	7,59	9,41	11,23	12,99	18,75
20S	13,32	16,96	20,62	24,10	35,43
30	19,67	25,10	30,58	35,75	52,67

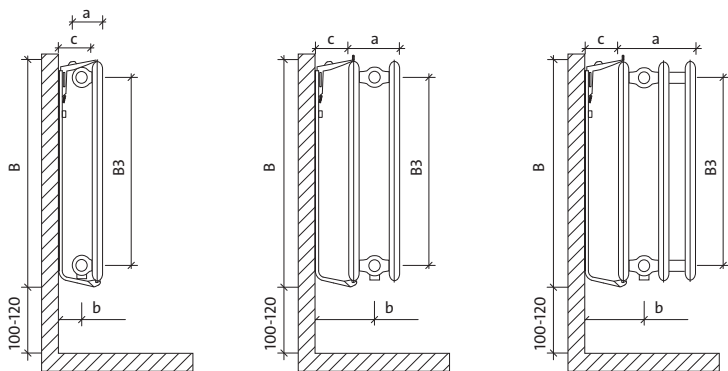
## uchwyty montażowe (tylko dla Compact higieniczne)



$$\text{Wymiar } Y = \frac{\text{długość } C}{2}$$

Dla wszystkich grzejników od długości 1800 mm

typy grzejników	wymiar X [mm]
10	100
20S	100
30	100



odległości montażowe : mm

typ	10	20S	30
a : głębokość grzejnika	46	80	166
b : oś przyłącza	84	151	151
c : odległość od ściany	100	100	100

B = wysokość grzejnika

B3 = rozstaw przyłączy pionowych

## tabela doboru ilości konsol MCK-108 do grzejników higienicznych Integra lub Compact

wys. [mm]	300			400			500			600			900		
	typ			typ			typ			typ			typ		
dług. [mm]	10	20S	30	10	20S	30	10	20S	30	10	20S	30	10	20S	30
400	2	2	2	2	2	2	2	2	2	2	2	2	2	2	2
520	2	2	2	2	2	2	2	2	2	2	2	2	2	2	2
600	2	2	2	2	2	2	2	2	2	2	2	2	2	2	2
720	2	2	2	2	2	2	2	2	2	2	2	2	2	2	2
800	2	2	2	2	2	2	2	2	2	2	2	2	2	2	2
920	2	2	2	2	2	2	2	2	2	2	2	2	2	2	2
1000	2	2	2	2	2	2	2	2	2	2	2	2	2	2	3
1100	2	2	3	2	2	2	2	2	2	2	2	2	2	2	3
1200	2	2	3	2	2	3	2	2	3	2	2	2	2	2	3
1320	2	2	3	2	2	3	2	2	3	2	2	2	2	2	3
1400	2	3	3	2	2	3	2	2	3	2	2	3	2	3	3
1600	3	3	3	2	3	3	2	3	3	2	2	3	3	3	3
1800	3	3	4	2	3	3	2	3	3	2	3	3	3	3	4
2000	3	3	4	3	3	4	3	3	4	3	3	3	3	3	4
2200	3	3	4	3	3	4	3	3	4	3	3	3	3	3	4
2400	4	4	5	3	3	4	3	3	4	3	3	4	3	4	4
2600	4	4	5	4	4	4	4	4	4	3	3	4	4	4	5
2800	4	5	5	4	4	4	4	4	5	3	3	4	4	4	5
3000	5	5	6	4	4	5	4	4	5	4	4	5	4	4	5

długość [mm]		wysokość [mm]														
		300			400			500			600			900		
		moc [W]			moc [W]			moc [W]			moc [W]			moc [W]		
		75/65/20	70/55/20	55/45/20	75/65/20	70/55/20	55/45/20	75/65/20	70/55/20	55/45/20	75/65/20	70/55/20	55/45/20	75/65/20	70/55/20	55/45/20
		fabryczny nr katalogowy			fabryczny nr katalogowy			fabryczny nr katalogowy			fabryczny nr katalogowy			fabryczny nr katalogowy		
400		<b>139</b>	<b>113</b>	<b>73</b>	<b>178</b>	<b>144</b>	<b>92</b>	<b>214</b>	<b>174</b>	<b>111</b>	<b>250</b>	<b>202</b>	<b>129</b>	<b>351</b>	<b>284</b>	<b>180</b>
		FCM1003004001000			FCM1004004001000			FCM1005004001000			FCM1006004001000			FCM1009004001000		
520		<b>181</b>	<b>147</b>	<b>94</b>	<b>231</b>	<b>187</b>	<b>120</b>	<b>279</b>	<b>226</b>	<b>144</b>	<b>325</b>	<b>263</b>	<b>167</b>	<b>457</b>	<b>369</b>	<b>234</b>
		FCM1003005201000			FCM1004005201000			FCM1005005201000			FCM1006005201000			FCM1009005201000		
600		<b>209</b>	<b>170</b>	<b>109</b>	<b>266</b>	<b>216</b>	<b>138</b>	<b>322</b>	<b>261</b>	<b>166</b>	<b>375</b>	<b>304</b>	<b>193</b>	<b>527</b>	<b>426</b>	<b>271</b>
		FCM1003006001000			FCM1004006001000			FCM1005006001000			FCM1006006001000			FCM1009006001000		
720		<b>251</b>	<b>204</b>	<b>131</b>	<b>320</b>	<b>260</b>	<b>166</b>	<b>386</b>	<b>313</b>	<b>199</b>	<b>450</b>	<b>364</b>	<b>232</b>	<b>632</b>	<b>511</b>	<b>325</b>
		FCM1003007201000			FCM1004007201000			FCM1005007201000			FCM1006007201000			FCM1009007201000		
800		<b>278</b>	<b>226</b>	<b>145</b>	<b>355</b>	<b>288</b>	<b>184</b>	<b>429</b>	<b>348</b>	<b>222</b>	<b>500</b>	<b>405</b>	<b>257</b>	<b>702</b>	<b>568</b>	<b>361</b>
		FCM1003008001000			FCM1004008001000			FCM1005008001000			FCM1006008001000			FCM1009008001000		
920		<b>320</b>	<b>260</b>	<b>167</b>	<b>408</b>	<b>332</b>	<b>212</b>	<b>493</b>	<b>400</b>	<b>255</b>	<b>575</b>	<b>465</b>	<b>296</b>	<b>808</b>	<b>653</b>	<b>415</b>
		FCM1003009201000			FCM1004009201000			FCM1005009201000			FCM1006009201000			FCM1009009201000		
1000		<b>348</b>	<b>283</b>	<b>182</b>	<b>444</b>	<b>360</b>	<b>231</b>	<b>536</b>	<b>434</b>	<b>277</b>	<b>625</b>	<b>506</b>	<b>322</b>	<b>878</b>	<b>710</b>	<b>451</b>
		FCM1003010001000			FCM1004010001000			FCM1005010001000			FCM1006010001000			FCM1009010001000		
1120		<b>390</b>	<b>317</b>	<b>203</b>	<b>497</b>	<b>404</b>	<b>258</b>	<b>600</b>	<b>487</b>	<b>310</b>	<b>700</b>	<b>567</b>	<b>360</b>	<b>983</b>	<b>795</b>	<b>505</b>
		FCM1003011201000			FCM1004011201000			FCM1005011201000			FCM1006011201000			FCM1009011201000		
1200		<b>418</b>	<b>339</b>	<b>218</b>	<b>533</b>	<b>433</b>	<b>277</b>	<b>643</b>	<b>521</b>	<b>332</b>	<b>750</b>	<b>607</b>	<b>386</b>	<b>1054</b>	<b>852</b>	<b>541</b>
		FCM1003012001000			FCM1004012001000			FCM1005012001000			FCM1006012001000			FCM1009012001000		
1320		<b>459</b>	<b>373</b>	<b>240</b>	<b>586</b>	<b>476</b>	<b>304</b>	<b>708</b>	<b>574</b>	<b>366</b>	<b>825</b>	<b>668</b>	<b>425</b>	<b>1159</b>	<b>938</b>	<b>595</b>
		FCM1003013201000			FCM1004013201000			FCM1005013201000			FCM1006013201000			FCM1009013201000		
1400		<b>487</b>	<b>396</b>	<b>254</b>	<b>622</b>	<b>505</b>	<b>323</b>	<b>750</b>	<b>608</b>	<b>388</b>	<b>875</b>	<b>708</b>	<b>450</b>	<b>1229</b>	<b>994</b>	<b>631</b>
		FCM1003014001000			FCM1004014001000			FCM1005014001000			FCM1006014001000			FCM1009014001000		
1600		<b>557</b>	<b>453</b>	<b>290</b>	<b>710</b>	<b>577</b>	<b>369</b>	<b>858</b>	<b>695</b>	<b>443</b>	<b>1000</b>	<b>809</b>	<b>515</b>	<b>1405</b>	<b>1136</b>	<b>721</b>
		FCM1003016001000			FCM1004016001000			FCM1005016001000			FCM1006016001000			FCM1009016001000		
1800		<b>626</b>	<b>509</b>	<b>327</b>	<b>799</b>	<b>649</b>	<b>415</b>	<b>965</b>	<b>782</b>	<b>499</b>	<b>1125</b>	<b>911</b>	<b>579</b>	<b>1580</b>	<b>1278</b>	<b>812</b>
		FCM1003018001000			FCM1004018001000			FCM1005018001000			FCM1006018001000			FCM1009018001000		
2000		<b>696</b>	<b>566</b>	<b>363</b>	<b>888</b>	<b>721</b>	<b>461</b>	<b>1072</b>	<b>869</b>	<b>554</b>	<b>1250</b>	<b>1012</b>	<b>643</b>	<b>1756</b>	<b>1420</b>	<b>902</b>
		FCM1003020001000			FCM1004020001000			FCM1005020001000			FCM1006020001000			FCM1009020001000		
2200		<b>766</b>	<b>622</b>	<b>399</b>	<b>977</b>	<b>793</b>	<b>507</b>	<b>1179</b>	<b>956</b>	<b>610</b>	<b>1375</b>	<b>1113</b>	<b>708</b>	<b>1932</b>	<b>1563</b>	<b>992</b>
		FCM1003022001000			FCM1004022001000			FCM1005022001000			FCM1006022001000			FCM1009022001000		
2400		<b>835</b>	<b>679</b>	<b>436</b>	<b>1066</b>	<b>865</b>	<b>553</b>	<b>1286</b>	<b>1043</b>	<b>665</b>	<b>1500</b>	<b>1214</b>	<b>772</b>	<b>2107</b>	<b>1705</b>	<b>1082</b>
		FCM1003024001000			FCM1004024001000			FCM1005024001000			FCM1006024001000			FCM1009024001000		
2600		<b>905</b>	<b>736</b>	<b>472</b>	<b>1154</b>	<b>937</b>	<b>599</b>	<b>1394</b>	<b>1130</b>	<b>720</b>	<b>1625</b>	<b>1315</b>	<b>836</b>	<b>2283</b>	<b>1847</b>	<b>1172</b>
		FCM1003026001000			FCM1004026001000			FCM1005026001000			FCM1006026001000			FCM1009026001000		
2800		<b>974</b>	<b>792</b>	<b>508</b>	<b>1243</b>	<b>1009</b>	<b>646</b>	<b>1501</b>	<b>1217</b>	<b>776</b>	<b>1750</b>	<b>1417</b>	<b>901</b>	<b>2458</b>	<b>1989</b>	<b>1262</b>
		FCM1003028001000			FCM1004028001000			FCM1005028001000			FCM1006028001000			FCM1009028001000		
3000		<b>1044</b>	<b>849</b>	<b>545</b>	<b>1332</b>	<b>1081</b>	<b>692</b>	<b>1608</b>	<b>1303</b>	<b>831</b>	<b>1875</b>	<b>1518</b>	<b>965</b>	<b>2634</b>	<b>2131</b>	<b>1353</b>
		FCM1003030001000			FCM1004030001000			FCM1005030001000			FCM1006030001000			FCM1009030001000		

[W/m]		<b>439</b>	<b>561</b>	<b>678</b>	<b>792</b>	<b>1114</b>
90/70/20						
wykładnik n		<b>1,274</b>	<b>1,283</b>	<b>1,292</b>	<b>1,301</b>	<b>1,305</b>

Moc cieplna grzejników [W] według normy PN-EN 442-2 dla parametrów 75/65/20 °C, 70/55/20 °C i 55/45/20 °C.



długość [mm]		wysokość [mm]														
		300			400			500			600			900		
		moc [W]			moc [W]			moc [W]			moc [W]			moc [W]		
		75/65/20	70/55/20	55/45/20	75/65/20	70/55/20	55/45/20	75/65/20	70/55/20	55/45/20	75/65/20	70/55/20	55/45/20	75/65/20	70/55/20	55/45/20
		fabryczny nr katalogowy			fabryczny nr katalogowy			fabryczny nr katalogowy			fabryczny nr katalogowy			fabryczny nr katalogowy		
400		<b>236</b>	<b>192</b>	<b>123</b>	<b>298</b>	<b>242</b>	<b>155</b>	<b>357</b>	<b>290</b>	<b>185</b>	<b>414</b>	<b>336</b>	<b>214</b>	<b>576</b>	<b>467</b>	<b>297</b>
		FCM2003004001000			FCM2004004001000			FCM2005004001000			FCM2006004001000			FCM2009004001000		
520		<b>307</b>	<b>249</b>	<b>160</b>	<b>387</b>	<b>315</b>	<b>201</b>	<b>464</b>	<b>377</b>	<b>241</b>	<b>538</b>	<b>436</b>	<b>278</b>	<b>749</b>	<b>607</b>	<b>387</b>
		FCM2003005201000			FCM2004005201000			FCM2005005201000			FCM2006005201000			FCM2009005201000		
600		<b>354</b>	<b>288</b>	<b>184</b>	<b>447</b>	<b>363</b>	<b>232</b>	<b>536</b>	<b>435</b>	<b>278</b>	<b>621</b>	<b>503</b>	<b>321</b>	<b>864</b>	<b>700</b>	<b>446</b>
		FCM2003006001000			FCM2004006001000			FCM2005006001000			FCM2006006001000			FCM2009006001000		
720		<b>425</b>	<b>345</b>	<b>221</b>	<b>536</b>	<b>436</b>	<b>279</b>	<b>643</b>	<b>522</b>	<b>333</b>	<b>745</b>	<b>604</b>	<b>385</b>	<b>1037</b>	<b>840</b>	<b>535</b>
		FCM2003007201000			FCM2004007201000			FCM2005007201000			FCM2006007201000			FCM2009007201000		
800		<b>472</b>	<b>384</b>	<b>246</b>	<b>596</b>	<b>484</b>	<b>310</b>	<b>714</b>	<b>580</b>	<b>370</b>	<b>828</b>	<b>671</b>	<b>428</b>	<b>1152</b>	<b>933</b>	<b>595</b>
		FCM2003008001000			FCM2004008001000			FCM2005008001000			FCM2006008001000			FCM2009008001000		
920		<b>543</b>	<b>441</b>	<b>283</b>	<b>685</b>	<b>556</b>	<b>356</b>	<b>822</b>	<b>667</b>	<b>426</b>	<b>952</b>	<b>772</b>	<b>492</b>	<b>1325</b>	<b>1073</b>	<b>684</b>
		FCM2003009201000			FCM2004009201000			FCM2005009201000			FCM2006009201000			FCM2009009201000		
1000		<b>590</b>	<b>479</b>	<b>307</b>	<b>745</b>	<b>605</b>	<b>387</b>	<b>893</b>	<b>724</b>	<b>463</b>	<b>1035</b>	<b>839</b>	<b>535</b>	<b>1440</b>	<b>1167</b>	<b>743</b>
		FCM2003010001000			FCM2004010001000			FCM2005010001000			FCM2006010001000			FCM2009010001000		
1120		<b>661</b>	<b>537</b>	<b>344</b>	<b>834</b>	<b>677</b>	<b>433</b>	<b>1000</b>	<b>811</b>	<b>518</b>	<b>1159</b>	<b>940</b>	<b>599</b>	<b>1613</b>	<b>1307</b>	<b>833</b>
		FCM2003011201000			FCM2004011201000			FCM2005011201000			FCM2006011201000			FCM2009011201000		
1200		<b>708</b>	<b>575</b>	<b>369</b>	<b>894</b>	<b>726</b>	<b>464</b>	<b>1072</b>	<b>869</b>	<b>555</b>	<b>1242</b>	<b>1007</b>	<b>642</b>	<b>1728</b>	<b>1400</b>	<b>892</b>
		FCM2003012001000			FCM2004012001000			FCM2005012001000			FCM2006012001000			FCM2009012001000		
1320		<b>779</b>	<b>633</b>	<b>406</b>	<b>983</b>	<b>798</b>	<b>511</b>	<b>1179</b>	<b>956</b>	<b>611</b>	<b>1366</b>	<b>1108</b>	<b>706</b>	<b>1901</b>	<b>1540</b>	<b>981</b>
		FCM2003013201000			FCM2004013201000			FCM2005013201000			FCM2006013201000			FCM2009013201000		
1400		<b>826</b>	<b>671</b>	<b>430</b>	<b>1043</b>	<b>847</b>	<b>542</b>	<b>1250</b>	<b>1014</b>	<b>648</b>	<b>1449</b>	<b>1175</b>	<b>749</b>	<b>2016</b>	<b>1634</b>	<b>1041</b>
		FCM2003014001000			FCM2004014001000			FCM2005014001000			FCM2006014001000			FCM2009014001000		
1600		<b>944</b>	<b>767</b>	<b>492</b>	<b>1192</b>	<b>968</b>	<b>619</b>	<b>1429</b>	<b>1159</b>	<b>740</b>	<b>1656</b>	<b>1342</b>	<b>856</b>	<b>2304</b>	<b>1867</b>	<b>1189</b>
		FCM2003016001000			FCM2004016001000			FCM2005016001000			FCM2006016001000			FCM2009016001000		
1800		<b>1062</b>	<b>863</b>	<b>553</b>	<b>1341</b>	<b>1089</b>	<b>697</b>	<b>1607</b>	<b>1304</b>	<b>833</b>	<b>1863</b>	<b>1510</b>	<b>963</b>	<b>2592</b>	<b>2100</b>	<b>1338</b>
		FCM2003018001000			FCM2004018001000			FCM2005018001000			FCM2006018001000			FCM2009018001000		
2000		<b>1180</b>	<b>959</b>	<b>614</b>	<b>1490</b>	<b>1210</b>	<b>774</b>	<b>1786</b>	<b>1449</b>	<b>926</b>	<b>2070</b>	<b>1678</b>	<b>1070</b>	<b>2880</b>	<b>2334</b>	<b>1487</b>
		FCM2003020001000			FCM2004020001000			FCM2005020001000			FCM2006020001000			FCM2009020001000		
2200		<b>1298</b>	<b>1055</b>	<b>676</b>	<b>1639</b>	<b>1331</b>	<b>851</b>	<b>1965</b>	<b>1594</b>	<b>1018</b>	<b>2277</b>	<b>1846</b>	<b>1177</b>	<b>3168</b>	<b>2567</b>	<b>1635</b>
		FCM2003022001000			FCM2004022001000			FCM2005022001000			FCM2006022001000			FCM2009022001000		
2400		<b>1416</b>	<b>1151</b>	<b>737</b>	<b>1788</b>	<b>1452</b>	<b>929</b>	<b>2143</b>	<b>1739</b>	<b>1111</b>	<b>2484</b>	<b>2014</b>	<b>1284</b>	<b>3456</b>	<b>2800</b>	<b>1784</b>
		FCM2003024001000			FCM2004024001000			FCM2005024001000			FCM2006024001000			FCM2009024001000		
2600		<b>1534</b>	<b>1246</b>	<b>799</b>	<b>1937</b>	<b>1573</b>	<b>1006</b>	<b>2322</b>	<b>1884</b>	<b>1203</b>	<b>2691</b>	<b>2182</b>	<b>1391</b>	<b>3744</b>	<b>3034</b>	<b>1933</b>
		FCM2003026001000			FCM2004026001000			FCM2005026001000			FCM2006026001000			FCM2009026001000		
2800		<b>1652</b>	<b>1342</b>	<b>860</b>	<b>2086</b>	<b>1694</b>	<b>1084</b>	<b>2500</b>	<b>2029</b>	<b>1296</b>	<b>2898</b>	<b>2349</b>	<b>1498</b>	<b>4032</b>	<b>3267</b>	<b>2082</b>
		FCM2003028001000			FCM2004028001000			FCM2005028001000			FCM2006028001000			FCM2009028001000		
3000		<b>1770</b>	<b>1438</b>	<b>922</b>	<b>2235</b>	<b>1815</b>	<b>1161</b>	<b>2679</b>	<b>2173</b>	<b>1388</b>	<b>3105</b>	<b>2517</b>	<b>1605</b>	<b>4320</b>	<b>3501</b>	<b>2230</b>
		FCM2003030001000			FCM2004030001000			FCM2005030001000			FCM2006030001000			FCM2009030001000		

[W/m]		<b>745</b>	<b>941</b>	<b>1129</b>	<b>1310</b>	<b>1823</b>
90/70/20						
wykładnik n		<b>1,278</b>	<b>1,282</b>	<b>1,287</b>	<b>1,291</b>	<b>1,294</b>

Moc cieplna grzejników [W] według normy PN-EN 442-2 dla parametrów 75/65/20 °C, 70/55/20 °C i 55/45/20 °C.

długość [mm]		wysokość [mm]														
		300			400			500			600			900		
		moc [W]			moc [W]			moc [W]			moc [W]			moc [W]		
		75/65/20	70/55/20	55/45/20	75/65/20	70/55/20	55/45/20	75/65/20	70/55/20	55/45/20	75/65/20	70/55/20	55/45/20	75/65/20	70/55/20	55/45/20
		fabryczny nr katalogowy			fabryczny nr katalogowy			fabryczny nr katalogowy			fabryczny nr katalogowy			fabryczny nr katalogowy		
400		<b>341</b>	<b>277</b>	<b>177</b>	<b>428</b>	<b>347</b>	<b>221</b>	<b>510</b>	<b>414</b>	<b>264</b>	<b>591</b>	<b>479</b>	<b>306</b>	<b>823</b>	<b>665</b>	<b>420</b>
		FCM3003004001000			FCM3004004001000			FCM3005004001000			FCM3006004001000			FCM3009004001000		
520		<b>444</b>	<b>360</b>	<b>230</b>	<b>556</b>	<b>451</b>	<b>288</b>	<b>664</b>	<b>538</b>	<b>344</b>	<b>768</b>	<b>623</b>	<b>398</b>	<b>1070</b>	<b>864</b>	<b>546</b>
		FCM3003005201000			FCM3004005201000			FCM3005005201000			FCM3006005201000			FCM3009005201000		
600		<b>512</b>	<b>415</b>	<b>265</b>	<b>641</b>	<b>520</b>	<b>332</b>	<b>766</b>	<b>621</b>	<b>397</b>	<b>886</b>	<b>719</b>	<b>459</b>	<b>1235</b>	<b>997</b>	<b>630</b>
		FCM3003006001000			FCM3004006001000			FCM3005006001000			FCM3006006001000			FCM3009006001000		
720		<b>614</b>	<b>498</b>	<b>318</b>	<b>770</b>	<b>624</b>	<b>399</b>	<b>919</b>	<b>745</b>	<b>476</b>	<b>1063</b>	<b>863</b>	<b>551</b>	<b>1482</b>	<b>1196</b>	<b>756</b>
		FCM3003007201000			FCM3004007201000			FCM3005007201000			FCM3006007201000			FCM3009007201000		
800		<b>682</b>	<b>553</b>	<b>353</b>	<b>855</b>	<b>694</b>	<b>443</b>	<b>1021</b>	<b>828</b>	<b>529</b>	<b>1182</b>	<b>958</b>	<b>612</b>	<b>1646</b>	<b>1329</b>	<b>840</b>
		FCM3003008001000			FCM3004008001000			FCM3005008001000			FCM3006008001000			FCM3009008001000		
920		<b>785</b>	<b>637</b>	<b>406</b>	<b>983</b>	<b>798</b>	<b>509</b>	<b>1174</b>	<b>952</b>	<b>608</b>	<b>1359</b>	<b>1102</b>	<b>704</b>	<b>1893</b>	<b>1529</b>	<b>966</b>
		FCM3003009201000			FCM3004009201000			FCM3005009201000			FCM3006009201000			FCM3009009201000		
1000		<b>853</b>	<b>692</b>	<b>442</b>	<b>1069</b>	<b>867</b>	<b>554</b>	<b>1276</b>	<b>1035</b>	<b>661</b>	<b>1477</b>	<b>1198</b>	<b>765</b>	<b>2058</b>	<b>1661</b>	<b>1050</b>
		FCM3003010001000			FCM3004010001000			FCM3005010001000			FCM3006010001000			FCM3009010001000		
1120		<b>955</b>	<b>775</b>	<b>495</b>	<b>1197</b>	<b>971</b>	<b>620</b>	<b>1429</b>	<b>1159</b>	<b>740</b>	<b>1654</b>	<b>1342</b>	<b>857</b>	<b>2305</b>	<b>1861</b>	<b>1176</b>
		FCM3003011201000			FCM3004011201000			FCM3005011201000			FCM3006011201000			FCM3009011201000		
1200		<b>1024</b>	<b>830</b>	<b>530</b>	<b>1283</b>	<b>1041</b>	<b>664</b>	<b>1531</b>	<b>1242</b>	<b>793</b>	<b>1772</b>	<b>1438</b>	<b>918</b>	<b>2470</b>	<b>1994</b>	<b>1260</b>
		FCM3003012001000			FCM3004012001000			FCM3005012001000			FCM3006012001000			FCM3009012001000		
1320		<b>1126</b>	<b>913</b>	<b>583</b>	<b>1411</b>	<b>1145</b>	<b>731</b>	<b>1684</b>	<b>1366</b>	<b>872</b>	<b>1950</b>	<b>1581</b>	<b>1010</b>	<b>2717</b>	<b>2193</b>	<b>1386</b>
		FCM3003013201000			FCM3004013201000			FCM3005013201000			FCM3006013201000			FCM3009013201000		
1400		<b>1194</b>	<b>969</b>	<b>618</b>	<b>1497</b>	<b>1214</b>	<b>775</b>	<b>1786</b>	<b>1449</b>	<b>925</b>	<b>2068</b>	<b>1677</b>	<b>1071</b>	<b>2881</b>	<b>2326</b>	<b>1470</b>
		FCM3003014001000			FCM3004014001000			FCM3005014001000			FCM3006014001000			FCM3009014001000		
1600		<b>1365</b>	<b>1107</b>	<b>707</b>	<b>1710</b>	<b>1387</b>	<b>886</b>	<b>2042</b>	<b>1656</b>	<b>1057</b>	<b>2363</b>	<b>1917</b>	<b>1224</b>	<b>3293</b>	<b>2658</b>	<b>1680</b>
		FCM3003016001000			FCM3004016001000			FCM3005016001000			FCM3006016001000			FCM3009016001000		
1800		<b>1535</b>	<b>1245</b>	<b>795</b>	<b>1924</b>	<b>1561</b>	<b>997</b>	<b>2297</b>	<b>1863</b>	<b>1190</b>	<b>2659</b>	<b>2157</b>	<b>1377</b>	<b>3704</b>	<b>2991</b>	<b>1890</b>
		FCM3003018001000			FCM3004018001000			FCM3005018001000			FCM3006018001000			FCM3009018001000		
2000		<b>1706</b>	<b>1384</b>	<b>883</b>	<b>2138</b>	<b>1734</b>	<b>1107</b>	<b>2552</b>	<b>2070</b>	<b>1322</b>	<b>2954</b>	<b>2396</b>	<b>1530</b>	<b>4116</b>	<b>3323</b>	<b>2100</b>
		FCM3003020001000			FCM3004020001000			FCM3005020001000			FCM3006020001000			FCM3009020001000		
2200		<b>1877</b>	<b>1522</b>	<b>972</b>	<b>2352</b>	<b>1908</b>	<b>1218</b>	<b>2807</b>	<b>2277</b>	<b>1454</b>	<b>3249</b>	<b>2636</b>	<b>1683</b>	<b>4528</b>	<b>3655</b>	<b>2310</b>
		FCM3003022001000			FCM3004022001000			FCM3005022001000			FCM3006022001000			FCM3009022001000		
2400		<b>2047</b>	<b>1660</b>	<b>1060</b>	<b>2566</b>	<b>2081</b>	<b>1329</b>	<b>3062</b>	<b>2484</b>	<b>1586</b>	<b>3545</b>	<b>2875</b>	<b>1836</b>	<b>4939</b>	<b>3987</b>	<b>2520</b>
		FCM3003024001000			FCM3004024001000			FCM3005024001000			FCM3006024001000			FCM3009024001000		
2600		<b>2218</b>	<b>1799</b>	<b>1148</b>	<b>2779</b>	<b>2254</b>	<b>1439</b>	<b>3318</b>	<b>2691</b>	<b>1718</b>	<b>3840</b>	<b>3115</b>	<b>1989</b>	<b>5351</b>	<b>4320</b>	<b>2730</b>
		FCM3003026001000			FCM3004026001000			FCM3005026001000			FCM3006026001000			FCM3009026001000		
2800		<b>2388</b>	<b>1937</b>	<b>1237</b>	<b>2993</b>	<b>2428</b>	<b>1550</b>	<b>3573</b>	<b>2898</b>	<b>1851</b>	<b>4136</b>	<b>3355</b>	<b>2142</b>	<b>5762</b>	<b>4652</b>	<b>2940</b>
		FCM3003028001000			FCM3004028001000			FCM3005028001000			FCM3006028001000			FCM3009028001000		
3000		<b>2559</b>	<b>2076</b>	<b>1325</b>	<b>3207</b>	<b>2601</b>	<b>1661</b>	<b>3828</b>	<b>3105</b>	<b>1983</b>	<b>4431</b>	<b>3594</b>	<b>2295</b>	<b>6174</b>	<b>4984</b>	<b>3150</b>
		FCM3003030001000			FCM3004030001000			FCM3005030001000			FCM3006030001000			FCM3009030001000		

[W/m]		<b>1079</b>	<b>1352</b>	<b>1614</b>	<b>1868</b>	<b>2617</b>
90/70/20						
wykładnik n		<b>1,288</b>	<b>1,288</b>	<b>1,288</b>	<b>1,288</b>	<b>1,317</b>

Moc cieplna grzejników [W] według normy PN-EN 442-2 dla parametrów 75/65/20 °C, 70/55/20 °C i 55/45/20 °C.

długość [mm]		wysokość [mm]														
		300			400			500			600			900		
		moc [W]			moc [W]			moc [W]			moc [W]			moc [W]		
		75/65/20	70/55/20	55/45/20	75/65/20	70/55/20	55/45/20	75/65/20	70/55/20	55/45/20	75/65/20	70/55/20	55/45/20	75/65/20	70/55/20	55/45/20
		fabryczny nr katalogowy			fabryczny nr katalogowy			fabryczny nr katalogowy			fabryczny nr katalogowy			fabryczny nr katalogowy		
400		<b>139</b>	<b>113</b>	<b>73</b>	<b>178</b>	<b>144</b>	<b>92</b>	<b>214</b>	<b>174</b>	<b>111</b>	<b>250</b>	<b>202</b>	<b>129</b>	<b>351</b>	<b>284</b>	<b>180</b>
		FCI1003004000000			FCI1004004000000			FCI1005004000000			FCI1006004000000			FCI1009004000000		
520		<b>181</b>	<b>147</b>	<b>94</b>	<b>231</b>	<b>187</b>	<b>120</b>	<b>279</b>	<b>226</b>	<b>144</b>	<b>325</b>	<b>263</b>	<b>167</b>	<b>457</b>	<b>369</b>	<b>234</b>
		FCI1003005200000			FCI1004005200000			FCI1005005200000			FCI1006005200000			FCI1009005200000		
600		<b>209</b>	<b>170</b>	<b>109</b>	<b>266</b>	<b>216</b>	<b>138</b>	<b>322</b>	<b>261</b>	<b>166</b>	<b>375</b>	<b>304</b>	<b>193</b>	<b>527</b>	<b>426</b>	<b>271</b>
		FCI1003006000000			FCI1004006000000			FCI1005006000000			FCI1006006000000			FCI1009006000000		
720		<b>251</b>	<b>204</b>	<b>131</b>	<b>320</b>	<b>260</b>	<b>166</b>	<b>386</b>	<b>313</b>	<b>199</b>	<b>450</b>	<b>364</b>	<b>232</b>	<b>632</b>	<b>511</b>	<b>325</b>
		FCI1003007200000			FCI1004007200000			FCI1005007200000			FCI1006007200000			FCI1009007200000		
800		<b>278</b>	<b>226</b>	<b>145</b>	<b>355</b>	<b>288</b>	<b>184</b>	<b>429</b>	<b>348</b>	<b>222</b>	<b>500</b>	<b>405</b>	<b>257</b>	<b>702</b>	<b>568</b>	<b>361</b>
		FCI1003008000000			FCI1004008000000			FCI1005008000000			FCI1006008000000			FCI1009008000000		
920		<b>320</b>	<b>260</b>	<b>167</b>	<b>408</b>	<b>332</b>	<b>212</b>	<b>493</b>	<b>400</b>	<b>255</b>	<b>575</b>	<b>465</b>	<b>296</b>	<b>808</b>	<b>653</b>	<b>415</b>
		FCI1003009200000			FCI1004009200000			FCI1005009200000			FCI1006009200000			FCI1009009200000		
1000		<b>348</b>	<b>283</b>	<b>182</b>	<b>444</b>	<b>360</b>	<b>231</b>	<b>536</b>	<b>434</b>	<b>277</b>	<b>625</b>	<b>506</b>	<b>322</b>	<b>878</b>	<b>710</b>	<b>451</b>
		FCI1003010000000			FCI1004010000000			FCI1005010000000			FCI1006010000000			FCI1009010000000		
1120		<b>390</b>	<b>317</b>	<b>203</b>	<b>497</b>	<b>404</b>	<b>258</b>	<b>600</b>	<b>487</b>	<b>310</b>	<b>700</b>	<b>567</b>	<b>360</b>	<b>983</b>	<b>795</b>	<b>505</b>
		FCI1003011200000			FCI1004011200000			FCI1005011200000			FCI1006011200000			FCI1009011200000		
1200		<b>418</b>	<b>339</b>	<b>218</b>	<b>533</b>	<b>433</b>	<b>277</b>	<b>643</b>	<b>521</b>	<b>332</b>	<b>750</b>	<b>607</b>	<b>386</b>	<b>1054</b>	<b>852</b>	<b>541</b>
		FCI1003012000000			FCI1004012000000			FCI1005012000000			FCI1006012000000			FCI1009012000000		
1320		<b>459</b>	<b>373</b>	<b>240</b>	<b>586</b>	<b>476</b>	<b>304</b>	<b>708</b>	<b>574</b>	<b>366</b>	<b>825</b>	<b>668</b>	<b>425</b>	<b>1159</b>	<b>938</b>	<b>595</b>
		FCI1003013200000			FCI1004013200000			FCI1005013200000			FCI1006013200000			FCI1009013200000		
1400		<b>487</b>	<b>396</b>	<b>254</b>	<b>622</b>	<b>505</b>	<b>323</b>	<b>750</b>	<b>608</b>	<b>388</b>	<b>875</b>	<b>708</b>	<b>450</b>	<b>1229</b>	<b>994</b>	<b>631</b>
		FCI1003014000000			FCI1004014000000			FCI1005014000000			FCI1006014000000			FCI1009014000000		
1600		<b>557</b>	<b>453</b>	<b>290</b>	<b>710</b>	<b>577</b>	<b>369</b>	<b>858</b>	<b>695</b>	<b>443</b>	<b>1000</b>	<b>809</b>	<b>515</b>	<b>1405</b>	<b>1136</b>	<b>721</b>
		FCI1003016000000			FCI1004016000000			FCI1005016000000			FCI1006016000000			FCI1009016000000		
1800		<b>626</b>	<b>509</b>	<b>327</b>	<b>799</b>	<b>649</b>	<b>415</b>	<b>965</b>	<b>782</b>	<b>499</b>	<b>1125</b>	<b>911</b>	<b>579</b>	<b>1580</b>	<b>1278</b>	<b>812</b>
		FCI1003018000000			FCI1004018000000			FCI1005018000000			FCI1006018000000			FCI1009018000000		
2000		<b>696</b>	<b>566</b>	<b>363</b>	<b>888</b>	<b>721</b>	<b>461</b>	<b>1072</b>	<b>869</b>	<b>554</b>	<b>1250</b>	<b>1012</b>	<b>643</b>	<b>1756</b>	<b>1420</b>	<b>902</b>
		FCI1003020000000			FCI1004020000000			FCI1005020000000			FCI1006020000000			FCI1009020000000		
2200		<b>766</b>	<b>622</b>	<b>399</b>	<b>977</b>	<b>793</b>	<b>507</b>	<b>1179</b>	<b>956</b>	<b>610</b>	<b>1375</b>	<b>1113</b>	<b>708</b>	<b>1932</b>	<b>1563</b>	<b>992</b>
		FCI1003022000000			FCI1004022000000			FCI1005022000000			FCI1006022000000			FCI1009022000000		
2400		<b>835</b>	<b>679</b>	<b>436</b>	<b>1066</b>	<b>865</b>	<b>553</b>	<b>1286</b>	<b>1043</b>	<b>665</b>	<b>1500</b>	<b>1214</b>	<b>772</b>	<b>2107</b>	<b>1705</b>	<b>1082</b>
		FCI1003024000000			FCI1004024000000			FCI1005024000000			FCI1006024000000			FCI1009024000000		
2600		<b>905</b>	<b>736</b>	<b>472</b>	<b>1154</b>	<b>937</b>	<b>599</b>	<b>1394</b>	<b>1130</b>	<b>720</b>	<b>1625</b>	<b>1315</b>	<b>836</b>	<b>2283</b>	<b>1847</b>	<b>1172</b>
		FCI1003026000000			FCI1004026000000			FCI1005026000000			FCI1006026000000			FCI1009026000000		
2800		<b>974</b>	<b>792</b>	<b>508</b>	<b>1243</b>	<b>1009</b>	<b>646</b>	<b>1501</b>	<b>1217</b>	<b>776</b>	<b>1750</b>	<b>1417</b>	<b>901</b>	<b>2458</b>	<b>1989</b>	<b>1262</b>
		FCI1003028000000			FCI1004028000000			FCI1005028000000			FCI1006028000000			FCI1009028000000		
3000		<b>1044</b>	<b>849</b>	<b>545</b>	<b>1332</b>	<b>1081</b>	<b>692</b>	<b>1608</b>	<b>1303</b>	<b>831</b>	<b>1875</b>	<b>1518</b>	<b>965</b>	<b>2634</b>	<b>2131</b>	<b>1353</b>
		FCI1003030000000			FCI1004030000000			FCI1005030000000			FCI1006030000000			FCI1009030000000		

[W/m]		<b>439</b>	<b>561</b>	<b>678</b>	<b>792</b>	<b>1114</b>
90/70/20						
wykładnik n		<b>1,274</b>	<b>1,283</b>	<b>1,292</b>	<b>1,301</b>	<b>1,305</b>

Moc cieplna grzejników [W] według normy PN-EN 442-2 dla parametrów 75/65/20 °C, 70/55/20 °C i 55/45/20 °C.

długość [mm]		wysokość [mm]														
		300			400			500			600			900		
		moc [W]			moc [W]			moc [W]			moc [W]			moc [W]		
		75/65/20	70/55/20	55/45/20	75/65/20	70/55/20	55/45/20	75/65/20	70/55/20	55/45/20	75/65/20	70/55/20	55/45/20	75/65/20	70/55/20	55/45/20
		fabryczny nr katalogowy			fabryczny nr katalogowy			fabryczny nr katalogowy			fabryczny nr katalogowy			fabryczny nr katalogowy		
400		236	192	123	298	242	155	357	290	185	414	336	214	576	467	297
		FCI2003004000000			FCI2004004000000			FCI2005004000000			FCI2006004000000			FCI2009004000000		
520		307	249	160	387	315	201	464	377	241	538	436	278	749	607	387
		FCI2003005200000			FCI2004005200000			FCI2005005200000			FCI2006005200000			FCI2009005200000		
600		354	288	184	447	363	232	536	435	278	621	503	321	864	700	446
		FCI2003006000000			FCI2004006000000			FCI2005006000000			FCI2006006000000			FCI2009006000000		
720		425	345	221	536	436	279	643	522	333	745	604	385	1037	840	535
		FCI2003007200000			FCI2004007200000			FCI2005007200000			FCI2006007200000			FCI2009007200000		
800		472	384	246	596	484	310	714	580	370	828	671	428	1152	933	595
		FCI2003008000000			FCI2004008000000			FCI2005008000000			FCI2006008000000			FCI2009008000000		
920		543	441	283	685	556	356	822	667	426	952	772	492	1325	1073	684
		FCI2003009200000			FCI2004009200000			FCI2005009200000			FCI2006009200000			FCI2009009200000		
1000		590	479	307	745	605	387	893	724	463	1035	839	535	1440	1167	743
		FCI2003010000000			FCI2004010000000			FCI2005010000000			FCI2006010000000			FCI2009010000000		
1120		661	537	344	834	677	433	1000	811	518	1159	940	599	1613	1307	833
		FCI2003011200000			FCI2004011200000			FCI2005011200000			FCI2006011200000			FCI2009011200000		
1200		708	575	369	894	726	464	1072	869	555	1242	1007	642	1728	1400	892
		FCI2003012000000			FCI2004012000000			FCI2005012000000			FCI2006012000000			FCI2009012000000		
1320		779	633	406	983	798	511	1179	956	611	1366	1108	706	1901	1540	981
		FCI2003013200000			FCI2004013200000			FCI2005013200000			FCI2006013200000			FCI2009013200000		
1400		826	671	430	1043	847	542	1250	1014	648	1449	1175	749	2016	1634	1041
		FCI2003014000000			FCI2004014000000			FCI2005014000000			FCI2006014000000			FCI2009014000000		
1600		944	767	492	1192	968	619	1429	1159	740	1656	1342	856	2304	1867	1189
		FCI2003016000000			FCI2004016000000			FCI2005016000000			FCI2006016000000			FCI2009016000000		
1800		1062	863	553	1341	1089	697	1607	1304	833	1863	1510	963	2592	2100	1338
		FCI2003018000000			FCI2004018000000			FCI2005018000000			FCI2006018000000			FCI2009018000000		
2000		1180	959	614	1490	1210	774	1786	1449	926	2070	1678	1070	2880	2334	1487
		FCI2003020000000			FCI2004020000000			FCI2005020000000			FCI2006020000000			FCI2009020000000		
2200		1298	1055	676	1639	1331	851	1965	1594	1018	2277	1846	1177	3168	2567	1635
		FCI2003022000000			FCI2004022000000			FCI2005022000000			FCI2006022000000			FCI2009022000000		
2400		1416	1151	737	1788	1452	929	2143	1739	1111	2484	2014	1284	3456	2800	1784
		FCI2003024000000			FCI2004024000000			FCI2005024000000			FCI2006024000000			FCI2009024000000		
2600		1534	1246	799	1937	1573	1006	2322	1884	1203	2691	2182	1391	3744	3034	1933
		FCI2003026000000			FCI2004026000000			FCI2005026000000			FCI2006026000000			FCI2009026000000		
2800		1652	1342	860	2086	1694	1084	2500	2029	1296	2898	2349	1498	4032	3267	2082
		FCI2003028000000			FCI2004028000000			FCI2005028000000			FCI2006028000000			FCI2009028000000		
3000		1770	1438	922	2235	1815	1161	2679	2173	1388	3105	2517	1605	4320	3501	2230
		FCI2003030000000			FCI2004030000000			FCI2005030000000			FCI2006030000000			FCI2009030000000		

[W/m]		745	941	1129	1310	1823
90/70/20						
wykładnik n		1,278	1,282	1,287	1,291	1,294

Moc cieplna grzejników [W] według normy PN-EN 442-2 dla parametrów 75/65/20 °C, 70/55/20 °C i 55/45/20 °C.

długość [mm]		wysokość [mm]														
		300			400			500			600			900		
		moc [W]			moc [W]			moc [W]			moc [W]			moc [W]		
		75/65/20	70/55/20	55/45/20	75/65/20	70/55/20	55/45/20	75/65/20	70/55/20	55/45/20	75/65/20	70/55/20	55/45/20	75/65/20	70/55/20	55/45/20
		fabryczny nr katalogowy			fabryczny nr katalogowy			fabryczny nr katalogowy			fabryczny nr katalogowy			fabryczny nr katalogowy		
400		<b>341</b>	<b>277</b>	<b>177</b>	<b>428</b>	<b>347</b>	<b>221</b>	<b>510</b>	<b>414</b>	<b>264</b>	<b>591</b>	<b>479</b>	<b>306</b>	<b>823</b>	<b>665</b>	<b>420</b>
		FCI3003004000000			FCI3004004000000			FCI3005004000000			FCI3006004000000			FCI3009004000000		
520		<b>444</b>	<b>360</b>	<b>230</b>	<b>556</b>	<b>451</b>	<b>288</b>	<b>664</b>	<b>538</b>	<b>344</b>	<b>768</b>	<b>623</b>	<b>398</b>	<b>1070</b>	<b>864</b>	<b>546</b>
		FCI3003005200000			FCI3004005200000			FCI3005005200000			FCI3006005200000			FCI3009005200000		
600		<b>512</b>	<b>415</b>	<b>265</b>	<b>641</b>	<b>520</b>	<b>332</b>	<b>766</b>	<b>621</b>	<b>397</b>	<b>886</b>	<b>719</b>	<b>459</b>	<b>1235</b>	<b>997</b>	<b>630</b>
		FCI3003006000000			FCI3004006000000			FCI3005006000000			FCI3006006000000			FCI3009006000000		
720		<b>614</b>	<b>498</b>	<b>318</b>	<b>770</b>	<b>624</b>	<b>399</b>	<b>919</b>	<b>745</b>	<b>476</b>	<b>1063</b>	<b>863</b>	<b>551</b>	<b>1482</b>	<b>1196</b>	<b>756</b>
		FCI3003007200000			FCI3004007200000			FCI3005007200000			FCI3006007200000			FCI3009007200000		
800		<b>682</b>	<b>553</b>	<b>353</b>	<b>855</b>	<b>694</b>	<b>443</b>	<b>1021</b>	<b>828</b>	<b>529</b>	<b>1182</b>	<b>958</b>	<b>612</b>	<b>1646</b>	<b>1329</b>	<b>840</b>
		FCI3003008000000			FCI3004008000000			FCI3005008000000			FCI3006008000000			FCI3009008000000		
920		<b>785</b>	<b>637</b>	<b>406</b>	<b>983</b>	<b>798</b>	<b>509</b>	<b>1174</b>	<b>952</b>	<b>608</b>	<b>1359</b>	<b>1102</b>	<b>704</b>	<b>1893</b>	<b>1529</b>	<b>966</b>
		FCI3003009200000			FCI3004009200000			FCI3005009200000			FCI3006009200000			FCI3009009200000		
1000		<b>853</b>	<b>692</b>	<b>442</b>	<b>1069</b>	<b>867</b>	<b>554</b>	<b>1276</b>	<b>1035</b>	<b>661</b>	<b>1477</b>	<b>1198</b>	<b>765</b>	<b>2058</b>	<b>1661</b>	<b>1050</b>
		FCI3003010000000			FCI3004010000000			FCI3005010000000			FCI3006010000000			FCI3009010000000		
1120		<b>955</b>	<b>775</b>	<b>495</b>	<b>1197</b>	<b>971</b>	<b>620</b>	<b>1429</b>	<b>1159</b>	<b>740</b>	<b>1654</b>	<b>1342</b>	<b>857</b>	<b>2305</b>	<b>1861</b>	<b>1176</b>
		FCI3003011200000			FCI3004011200000			FCI3005011200000			FCI3006011200000			FCI3009011200000		
1200		<b>1024</b>	<b>830</b>	<b>530</b>	<b>1283</b>	<b>1041</b>	<b>664</b>	<b>1531</b>	<b>1242</b>	<b>793</b>	<b>1772</b>	<b>1438</b>	<b>918</b>	<b>2470</b>	<b>1994</b>	<b>1260</b>
		FCI3003012000000			FCI3004012000000			FCI3005012000000			FCI3006012000000			FCI3009012000000		
1320		<b>1126</b>	<b>913</b>	<b>583</b>	<b>1411</b>	<b>1145</b>	<b>731</b>	<b>1684</b>	<b>1366</b>	<b>872</b>	<b>1950</b>	<b>1581</b>	<b>1010</b>	<b>2717</b>	<b>2193</b>	<b>1386</b>
		FCI3003013200000			FCI3004013200000			FCI3005013200000			FCI3006013200000			FCI3009013200000		
1400		<b>1194</b>	<b>969</b>	<b>618</b>	<b>1497</b>	<b>1214</b>	<b>775</b>	<b>1786</b>	<b>1449</b>	<b>925</b>	<b>2068</b>	<b>1677</b>	<b>1071</b>	<b>2881</b>	<b>2326</b>	<b>1470</b>
		FCI3003014000000			FCI3004014000000			FCI3005014000000			FCI3006014000000			FCI3009014000000		
1600		<b>1365</b>	<b>1107</b>	<b>707</b>	<b>1710</b>	<b>1387</b>	<b>886</b>	<b>2042</b>	<b>1656</b>	<b>1057</b>	<b>2363</b>	<b>1917</b>	<b>1224</b>	<b>3293</b>	<b>2658</b>	<b>1680</b>
		FCI3003016000000			FCI3004016000000			FCI3005016000000			FCI3006016000000			FCI3009016000000		
1800		<b>1535</b>	<b>1245</b>	<b>795</b>	<b>1924</b>	<b>1561</b>	<b>997</b>	<b>2297</b>	<b>1863</b>	<b>1190</b>	<b>2659</b>	<b>2157</b>	<b>1377</b>	<b>3704</b>	<b>2991</b>	<b>1890</b>
		FCI3003018000000			FCI3004018000000			FCI3005018000000			FCI3006018000000			FCI3009018000000		
2000		<b>1706</b>	<b>1384</b>	<b>883</b>	<b>2138</b>	<b>1734</b>	<b>1107</b>	<b>2552</b>	<b>2070</b>	<b>1322</b>	<b>2954</b>	<b>2396</b>	<b>1530</b>	<b>4116</b>	<b>3323</b>	<b>2100</b>
		FCI3003020000000			FCI3004020000000			FCI3005020000000			FCI3006020000000			FCI3009020000000		
2200		<b>1877</b>	<b>1522</b>	<b>972</b>	<b>2352</b>	<b>1908</b>	<b>1218</b>	<b>2807</b>	<b>2277</b>	<b>1454</b>	<b>3249</b>	<b>2636</b>	<b>1683</b>	<b>4528</b>	<b>3655</b>	<b>2310</b>
		FCI3003022000000			FCI3004022000000			FCI3005022000000			FCI3006022000000			FCI3009022000000		
2400		<b>2047</b>	<b>1660</b>	<b>1060</b>	<b>2566</b>	<b>2081</b>	<b>1329</b>	<b>3062</b>	<b>2484</b>	<b>1586</b>	<b>3545</b>	<b>2875</b>	<b>1836</b>	<b>4939</b>	<b>3987</b>	<b>2520</b>
		FCI3003024000000			FCI3004024000000			FCI3005024000000			FCI3006024000000			FCI3009024000000		
2600		<b>2218</b>	<b>1799</b>	<b>1148</b>	<b>2779</b>	<b>2254</b>	<b>1439</b>	<b>3318</b>	<b>2691</b>	<b>1718</b>	<b>3840</b>	<b>3115</b>	<b>1989</b>	<b>5351</b>	<b>4320</b>	<b>2730</b>
		FCI3003026000000			FCI3004026000000			FCI3005026000000			FCI3006026000000			FCI3009026000000		
2800		<b>2388</b>	<b>1937</b>	<b>1237</b>	<b>2993</b>	<b>2428</b>	<b>1550</b>	<b>3573</b>	<b>2898</b>	<b>1851</b>	<b>4136</b>	<b>3355</b>	<b>2142</b>	<b>5762</b>	<b>4652</b>	<b>2940</b>
		FCI3003028000000			FCI3004028000000			FCI3005028000000			FCI3006028000000			FCI3009028000000		
3000		<b>2559</b>	<b>2076</b>	<b>1325</b>	<b>3207</b>	<b>2601</b>	<b>1661</b>	<b>3828</b>	<b>3105</b>	<b>1983</b>	<b>4431</b>	<b>3594</b>	<b>2295</b>	<b>6174</b>	<b>4984</b>	<b>3150</b>
		FCI3003030000000			FCI3004030000000			FCI3005030000000			FCI3006030000000			FCI3009030000000		

[W/m]		<b>1079</b>	<b>1352</b>	<b>1614</b>	<b>1868</b>	<b>2617</b>
90/70/20						
wykładnik n		<b>1,288</b>	<b>1,288</b>	<b>1,288</b>	<b>1,288</b>	<b>1,317</b>

Moc cieplna grzejników [W] według normy PN-EN 442-2 dla parametrów 75/65/20 °C, 70/55/20 °C i 55/45/20 °C.



## RENO

**Standard i estetyczna prostota: cztery króćce podłączeniowe wraz z dopasowaną kratką (pokrywą) górną oraz osłonami bocznymi tworzy elegancką, ale i uniwersalną w montażu całość – podłączenie do wyboru z lewej lub prawej strony, niewidoczne po montażu konsole i załączony w komplecie odpowietrznik wraz z korkiem.**

**Grzejnik Reno znajduje zastosowanie przy wymianie starych grzejników żeliwnych na nowoczesne stalowe ze względu na taki sam rozstaw podłączeń bocznych - 500 mm.**

- W komplecie z grzejnikiem 2 lub 3 (dla długości  $\geq 1800$ ) konsole SMS wraz z kołkami i wkrętami, korek i odpowietrznik
- Uchwyty na tylnej ścianie
- Króćce podłączeniowe : 4 x GW 1/2"
- Kolory : w standardzie RAL 9016 (inne kolory str. 71)
- Akcesoria : patrz str. 63-65



wysokość 554 mm  
rozstaw podłączeń bocznych 500 mm

typ									
długość [mm]	21S			22			33		
	moc [W]			moc [W]			moc [W]		
	75/65/20	70/55/20	55/45/20	75/65/20	70/55/20	55/45/20	75/65/20	70/55/20	55/45/20
	fabryczny nr katalogowy			fabryczny nr katalogowy			fabryczny nr katalogowy		
400	518	418	264	650	523	329	911	734	461
	FCK2105504010000			FCK2205504010000			FCK3305504010000		
520	673	544	343	846	680	427	1184	954	600
	FCK2105505210000			FCK2205505210000			FCK3305505210000		
600	777	627	396	976	785	493	1366	1100	692
	FCK2105506010000			FCK2205506010000			FCK3305506010000		
720	932	753	476	1171	942	592	1639	1321	831
	FCK2105507210000			FCK2205507210000			FCK3305507210000		
800	1036	836	528	1301	1047	657	1822	1467	923
	FCK2105508010000			FCK2205508010000			FCK3305508010000		
920	1191	962	608	1496	1204	756	2095	1687	1061
	FCK2105509210000			FCK2205509210000			FCK3305509210000		
1000	1295	1045	660	1626	1309	822	2277	1834	1154
	FCK2105510010000			FCK2205510010000			FCK3305510010000		
1120	1450	1171	740	1821	1466	920	2550	2054	1292
	FCK2105511210000			FCK2205511210000			FCK3305511210000		
1200	1554	1254	793	1951	1570	986	2732	2201	1384
	FCK2105512010000			FCK2205512010000			FCK3305512010000		
1320	1709	1380	872	2146	1727	1085	3006	2421	1523
	FCK2105513210000			FCK2205513210000			FCK3305513210000		
1400	1813	1463	925	2276	1832	1150	3188	2568	1615
	FCK2105514010000			FCK2205514010000			FCK3305514010000		
1600	2072	1672	1057	2602	2094	1315	3643	2935	1846
	FCK2105516010000			FCK2205516010000			FCK3305516010000		
1800	2331	1881	1189	2927	2355	1479	4099	3301	2077
	FCK2105518010000			FCK2205518010000			FCK3305518010000		
2000	2590	2091	1321	3252	2617	1643	4554	3668	2307
	FCK2105520010000			FCK2205520010000			FCK3305520010000		
2200	2849	2300	1453	3577	2879	1808	5009	4035	2538
	FCK2105522010000			FCK2205522010000			FCK3305522010000		
2400	3108	2509	1585	3902	3141	1972	5465	4402	2769
	FCK2105524010000			FCK2205524010000			FCK3305524010000		
2600	3367	2718	1717	4228	3402	2136	5920	4769	3000
	FCK2105526010000			FCK2205526010000			FCK3305526010000		
2800	3626	2927	1849	4553	3664	2300	6376	5135	3230
	FCK2105528010000			FCK2205528010000			FCK3305528010000		
3000	3885	3136	1981	4878	3926	2465	6831	5502	3461
	FCK2105530010000			FCK2205530010000			FCK3305530010000		

[W/m] 90/70/20	1647	2075	2902
wykładnik n	1,318	1,336	1,331

Moc cieplna grzejników [W] według normy PN-EN 442-2 dla parametrów 75/65/20 °C, 70/55/20 °C i 55/45/20 °C.



*Integra PLINT*



*Parada PLINT/Parada PLINT D*



*Ramo PLINT/Ramo PLINT D*

# grzejniki cokołowe PLINT

(wysokość 200 mm)

Rosnące zapotrzebowanie rynku na grzejniki niższe niż standardowe – stosowane m.in. przy dużych powierzchniach przeszklonych – skłoniło firmę RADSON do wprowadzenia na rynek grzejników serii PLINT - uniwersalnych stalowych grzejników płytowych o wysokości 200 mm. Wszystkie grzejniki PLINT zaopatrzone są w praktyczne osłony boczne i górną oraz posiadają fabrycznie zamontowaną wkładkę zaworową. Grzejniki PLINT dostarczane są bez uchwytów na tylnej ścianie, stąd mogą być stosowane np. w witrynach sklepowych z użyciem wolnostojących konsol podłogowych lub zamiennie specjalnych konsol ściennych przy tradycyjnym montażu – w obu przypadkach liczba konsol zależna jest od długości grzejnika. Każdy grzejnik zaopatrzony jest w 6 króćców podłączeniowych: 4 x ½" po obu stronach grzejnika i 2 x ½" u dołu (rozstaw 50 mm).

## charakterystyka

- Moc cieplna i wykonanie zgodne z PN-EN 442
- Wykonane z blachy zimnowalcowanej zgodnej z normami PN-EN 10130 i PN-EN 10131 oraz PN-EN 442
- Grzejniki bez uchwytów na tylnej płycie
- Fabrycznie wbudowana wkładka zaworowa (OVENTROP M30 x 1,5)
- Dostępne typy: 22, 33 i 44
- Montaż: na ścianie lub na podłodze
- Do wszystkich typów dostępne za dopłatą osobno zamawiane konsole ścienne lub podłogowe
- Grzejniki PLINT produkowane są w 5 wariantach:
  1. **Integra PLINT** (bez ozdobnej płyty czołowej, standardowy grzejnik profilowany pionowo)
  2. **Parada PLINT** (płaska płyta czołowa)
  3. **Ramo PLINT** (poziomo profilowana płyta czołowa)
  4. **Parada PLINT D** (płaska płyta od czoła i na tylnej ścianie grzejnika)
  5. **Ramo PLINT D** (poziomo profilowana płyta od czoła i na tylnej ścianie grzejnika)
- Ciśnienie próbne: 1,3 MPa (13,0 bar)
- Maksymalne ciśnienie robocze: 1,0 MPa (10,0 bar)
- Maksymalna temperatura robocza: 110°C.
- Kolory : w standardzie RAL 9016 (inne kolory str. 71)



	Integra PLINT	Parada PLINT	Ramo PLINT	Parada PLINT D	Ramo PLINT D
Pionowo profilowane płyty grzejne (33 mm)	x	-	-	-	-
Gładka, dekoracyjna płyta przednia	-	x	-	-	-
Gładka, dekoracyjna płyta przednia z delikatnymi przetłoczeniami poziomymi	-	-	x	-	-
Gładka, dekoracyjna płyta przednia i tylna	-	-	-	x	-
Gładka, dekoracyjna płyta przednia i tylna z delikatnymi poziomymi przetłoczeniami	-	-	-	-	x
Osłony boczne i pokrywa górna	x	x	x	x	x
Liczba podłączeń	6	6	6	6	6
Zintegrowany zawór termostatyczny	x	x	x	x	x
Fabrycznie zamontowany odpowietrznik i korki	x	x	x	x	x
Opakowanie umożliwiające montaż	x	x	x	x	x

**Uwaga:** Konsole ścienne lub podłogowe do wszystkich grzejników typu PLINT należy zamawiać osobno. Patrz strona 65.



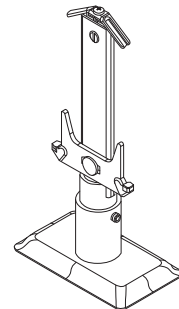
### moc

Moc cieplna grzejników (W) według normy PN-EN 442 dla parametrów 75/65/20°C.

### opakowanie

Grzejniki są chronione specjalną teksturą przycinaną automatycznie w trakcie produkcji „na wymiar” oraz osłonięte folią termokurczliwą. W celu uniknięcia uszkodzeń na placu budowy, grzejnika nie należy rozpakowywać w trakcie jego montażu. Opakowanie można w całości przeznaczyć do ponownej obróbki (recykling)

### konsola wolnostojąca (gotowa podłoga)

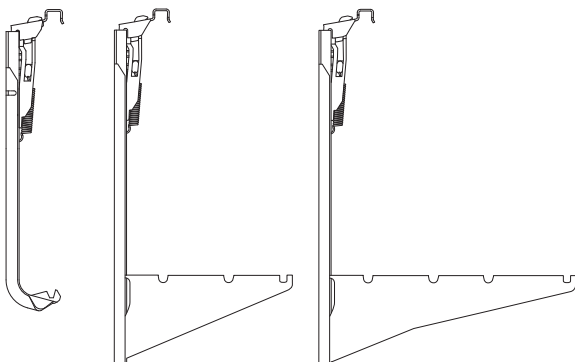


### konsole ścienne

typ 22

typ 33

typ 44



	typ 22		typ 33		typ 44	
	konsole ścienne	konsole podłog.	konsole ścienne	konsole podłog.	konsole ścienne	konsole podłog.
<b>Integra PLINT</b>	x	x	x	x	x	x
<b>Parada PLINT</b>	x	x	x	x	x	x
<b>Parada PLINT D</b>		x		x		x
<b>Ramo PLINT</b>	x	x	x	x	x	x
<b>Ramo PLINT D</b>		x		x		x



## INTEGRA PLINT

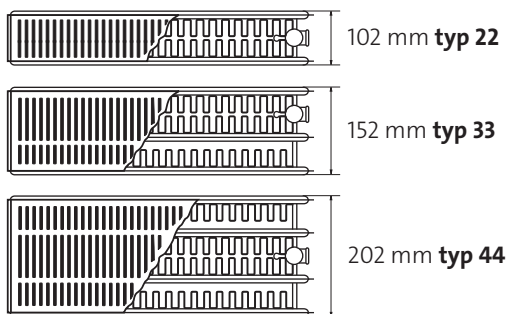


- **Integra PLINT** bez ozdobnej płyty czołowej, standardowy grzejnik profilowany pionowo na przedniej i tylnej ścianie
- Moc cieplna i wykonanie zgodne z PN-EN 442
- Grzejniki bez uchwytów na tylnej płycie
- Fabrycznie wbudowana wkładka zaworowa (OVENTROP M30 x 1,5)
- Dostępne typy: **22, 33 i 44**
- Montaż: na ścianie lub na podłodze
- Za dopłatą osobno zamawiane konsole ściennie lub podłogowe
- Ciśnienie próbne: 1,3 MPa (13 bar)
- Maksymalne ciśnienie robocze: 1,0 MPa (10 bar)
- Maksymalna temperatura robocza: 110°C.
- Kolory : w standardzie RAL 9016 (inne kolory str. 71)

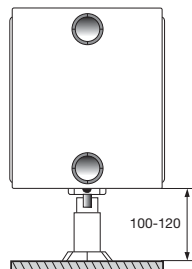
długość [mm]	typ		22	33	44
	wysokość				
600	75/65/20	<b>moc [W]</b>	<b>434</b>	<b>613</b>	<b>802</b>
		nr katalogowy	F072202006011300	F073302006011300	F074402006011300
700	75/65/20	<b>moc [W]</b>	<b>507</b>	<b>715</b>	<b>936</b>
		nr katalogowy	F072202007011300	F073302007011300	F074402007011300
800	75/65/20	<b>moc [W]</b>	<b>579</b>	<b>818</b>	<b>1070</b>
		nr katalogowy	F072202008011300	F073302008011300	F074402008011300
900	75/65/20	<b>moc [W]</b>	<b>652</b>	<b>920</b>	<b>1203</b>
		nr katalogowy	F072202009011300	F073302009011300	F074402009011300
1000	75/65/20	<b>moc [W]</b>	<b>724</b>	<b>1022</b>	<b>1337</b>
		nr katalogowy	F072202010011300	F073302010011300	F074402010011300
1100	75/65/20	<b>moc [W]</b>	<b>794</b>	<b>1124</b>	<b>1471</b>
		nr katalogowy	F072202011011300	F073302011011300	F074402011011300
1200	75/65/20	<b>moc [W]</b>	<b>869</b>	<b>1226</b>	<b>1604</b>
		nr katalogowy	F072202012011300	F073302012011300	F074402012011300
1400	75/65/20	<b>moc [W]</b>	<b>1014</b>	<b>1431</b>	<b>1872</b>
		nr katalogowy	F072202014011300	F073302014011300	F074402014011300
1600	75/65/20	<b>moc [W]</b>	<b>1158</b>	<b>1635</b>	<b>2139</b>
		nr katalogowy	F072202016011300	F073302016011300	F074402016011300
1800	75/65/20	<b>moc [W]</b>	<b>1303</b>	<b>1840</b>	<b>2407</b>
		nr katalogowy	F072202018011300	F073302018011300	F074402018011300
2000	75/65/20	<b>moc [W]</b>	<b>1448</b>	<b>2044</b>	<b>2674</b>
		nr katalogowy	F072202020011300	F073302020011300	F074402020011300
2300	75/65/20	<b>moc [W]</b>	<b>1665</b>	<b>2351</b>	<b>3075</b>
		nr katalogowy	F072202023011300	F073302023011300	F074402023011300
2600	75/65/20	<b>moc [W]</b>	<b>1882</b>	<b>2657</b>	<b>3476</b>
		nr katalogowy	F072202026011300	F073302026011300	F074402026011300
3000	75/65/20	<b>moc [W]</b>	<b>2172</b>	<b>3066</b>	<b>4011</b>
		nr katalogowy	F072202030011300	F073302030011300	F074402030011300

Moc cieplna grzejników [W] według normy PN-EN 442-2 dla parametrów 75/65/20 °C.

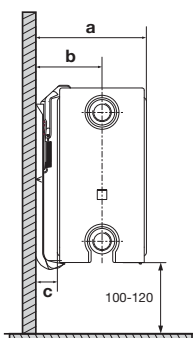
W/m - 90/70/20°C	915	1294	1697
wykładnik n	1,3269	1,3403	1,3516



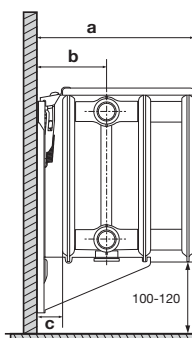
typ 22, 33, 44



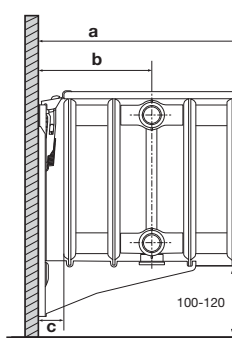
typ 22



typ 33



typ 44



typ 22

a : 127 mm  
b : 76 mm  
c : 25 mm

typ 33

a : 177 mm  
b : 76 mm  
c : 25 mm

typ 44

a : 227 mm  
b : 126 mm  
c : 25 mm

pojemność : l/m

typ	Integra
typ 22	2,50
typ 33	3,80
typ 44	5,50

ciężar : kg/m

typ	Integra
typ 22	13,30
typ 33	19,80
typ 44	26,30

**UWAGA TYP 33:** dolne króćce nie znajdują się w osi grzejnika, stąd po „odwróceniu” w celu podłączenia z lewej strony, wymiar „b” zwiększa się do 126 mm.

Ilość konsol ściennych lub podłogowych (zamawiane osobno, nie zawarte w cenie grzejnika):

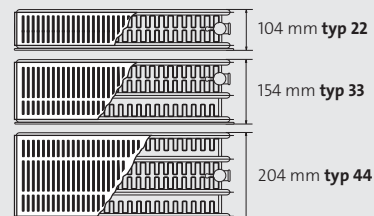
- dla grzejników o dł. do 1600 mm: 2 szt.
- dla grzejników o dł. od 1800 do 2300 mm: 3 kpl.
- dla grzejników o dł. pow. 2300 mm: 4 kpl.



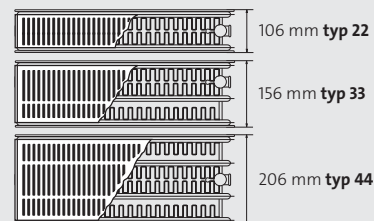
## PARADA PLINT / PARADA PLINT D



### Parada PLINT



### Parada PLINT D



- **Parada PLINT** z ozdobną płaską płytą czołową
- **Parada PLINT D** z ozdobną płaską płytą na przedniej i tylnej ścianie
- Moc cieplna i wykonanie zgodne z PN-EN 442
- Grzejniki bez uchwytów na tylnej płycie
- Fabrycznie wbudowana wkładka zaworowa (OVENTROP M30 x 1,5)
- Dostępne typy: **22, 33 i 44**
- Montaż: na ścianie lub na podłodze
- Za dopłatą osobno zamawiane konsole ścienne lub podłogowe
- Ciśnienie próbne: 1,3 MPa (13 bar)
- Maksymalne ciśnienie robocze: 1,0 MPa (10 bar)
- Maksymalna temperatura robocza: 110°C.
- Kolory : w standardzie RAL 9016 (inne kolory str. 71)

		Parada PLINT			Parada PLINT D		
długość [mm]	typ	22	33	44	22	33	44
	wysokość	200	200	200	200	200	200
600	moc [W] 75/65/20	434	628	803	430	598	793
	nr katalogowy	F0A2202006011300	F0A3302006011300	F0A4402006011300	F0A2202006015300	F0A3302006015300	F0A4402006015300
700	moc [W] 75/65/20	507	733	937	502	697	925
	nr katalogowy	F0A2202007011300	F0A3302007011300	F0A4402007011300	F0A2202007015300	F0A3302007015300	F0A4402007015300
800	moc [W] 75/65/20	579	838	1071	574	797	1057
	nr katalogowy	F0A2202008011300	F0A3302008011300	F0A4402008011300	F0A2202008015300	F0A3302008015300	F0A4402008015300
900	moc [W] 75/65/20	652	942	1205	645	896	1189
	nr katalogowy	F0A2202009011300	F0A3302009011300	F0A4402009011300	F0A2202009015300	F0A3302009015300	F0A4402009015300
1000	moc [W] 75/65/20	724	1047	1339	717	996	1321
	nr katalogowy	F0A2202010011300	F0A3302010011300	F0A4402010011300	F0A2202010015300	F0A3302010015300	F0A4402010015300
1100	moc [W] 75/65/20	796	1152	1473	789	1096	1453
	nr katalogowy	F0A2202011011300	F0A3302011011300	F0A4402011011300	F0A2202011015300	F0A3302011015300	F0A4402011015300
1200	moc [W] 75/65/20	869	1256	1607	860	1195	1585
	nr katalogowy	F0A2202012011300	F0A3302012011300	F0A4402012011300	F0A2202012015300	F0A3302012015300	F0A4402012015300
1400	moc [W] 75/65/20	1014	1466	1875	1004	1394	1849
	nr katalogowy	F0A2202014011300	F0A3302014011300	F0A4402014011300	F0A2202014015300	F0A3302014015300	F0A4402014015300
1600	moc [W] 75/65/20	1158	1675	2142	1147	1594	2114
	nr katalogowy	F0A2202016011300	F0A3302016011300	F0A4402016011300	F0A2202016015300	F0A3302016015300	F0A4402016015300
1800	moc [W] 75/65/20	1303	1885	2410	1291	1793	2378
	nr katalogowy	F0A2202018011300	F0A3302018011300	F0A4402018011300	F0A2202018015300	F0A3302018015300	F0A4402018015300
2000	moc [W] 75/65/20	1448	2094	2678	1434	1992	2642
	nr katalogowy	F0A2202020011300	F0A3302020011300	F0A4402020011300	F0A2202020015300	F0A3302020015300	F0A4402020015300
2300	moc [W] 75/65/20	1665	2408	3080	1649	2291	3038
	nr katalogowy	F0A2202023011300	F0A3302023011300	F0A4402023011300	F0A2202023015300	F0A3302023015300	F0A4402023015300
2600	moc [W] 75/65/20	1882	2722	3481	1864	2590	3435
	nr katalogowy	F0A2202026011300	F0A3302026011300	F0A4402026011300	F0A2202026015300	F0A3302026015300	F0A4402026015300
3000	moc [W] 75/65/20	2172	3141	4017	2151	2988	3963
	nr katalogowy	F0A2202030011300	F0A3302030011300	F0A4402030011300	F0A2202030015300	F0A3302030015300	F0A4402030015300

Moc cieplna grzejników [W] według normy PN-EN 442-2 dla parametrów 75/65/20 °C.

W/m - 90/70/20°C	914	1325	1697	904	1263	1673
wykładnik n	1,3238	1,3337	1,3433	1,3176	1,3458	1,3396

Grzejniki Parada PLINT są dostępne na zamówienie w wersji z podłączeniem z lewej strony

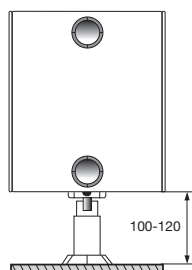
pojemność : l/m

typ	Parada	Parada D
typ 22	2,50	2,50
typ 33	3,80	3,80
typ 44	5,50	5,50

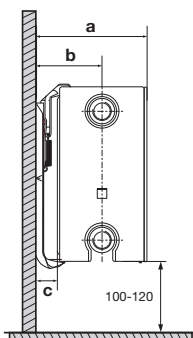
ciężar: kg/m

typ	Parada	Parada D
typ 22	15,00	16,60
typ 33	21,40	23,10
typ 44	28,00	29,80

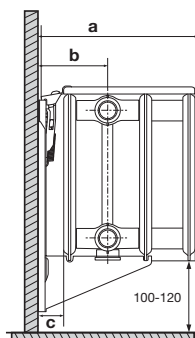
typ 22, 33, 44



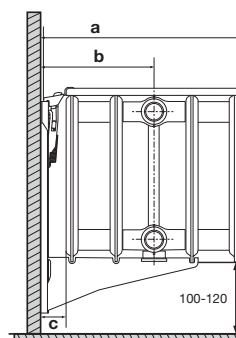
typ 22



typ 33



typ 44



typ 22

a : 129 mm  
b : 76 mm  
c : 25 mm

typ 33

a : 179 mm  
b : 76 mm  
c : 25 mm

typ 44

a : 229 mm  
b : 126 mm  
c : 25 mm

**UWAGA TYP 33:** dolne króćce nie znajdują się w osi grzejnika, stąd po „odwróceniu” w celu podłączenia z lewej strony, wymiar „b” zwiększa się do 126 mm.

Ilość konsol ściennych lub podłogowych (zamawiane osobno, nie zawarte w cenie grzejnika):

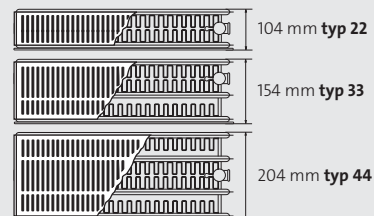
- dla grzejników o dł. do 1600 mm: 2 szt.
- dla grzejników o dł. od 1800 do 2300 mm: 3 kpl.
- dla grzejników o dł. pow. 2300 mm: 4 kpl.



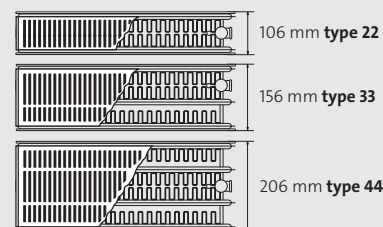
## RAMO PLINT / RAMO PLINT D



### Ramo PLINT



### Ramo PLINT D



- **Ramo PLINT** z ozdobną poziomo profilowaną płytą czołową
- **Ramo PLINT D** z ozdobną poziomo profilowaną płytą na przedniej i tylnej ścianie
- Moc cieplna i wykonanie zgodne z PN-EN 442
- Grzejniki bez uchwytów na tylnej płycie
- Fabrycznie wbudowana wkładka zaworowa (OVENTROP M30 x 1,5)
- Dostępne typy: **22, 33 i 44**
- Montaż: na ścianie lub na podłodze
- Za dopłatą osobno zamawiane konsole ściennie lub podłogowe
- Ciśnienie próbne: 1,3 MPa (13 bar)
- Maksymalne ciśnienie robocze: 1,0 MPa (10 bar)
- Maksymalna temperatura robocza: 110°C.
- Kolory : w standardzie RAL 9016 (inne kolory str. 71)



		Ramo PLINT			Ramo PLINT D		
długość [mm]	typ	22	33	44	22	33	44
	wysokość	200	200	200	200	200	200
600	moc [W] 75/65/20	434	628	803	430	598	793
	nr katalogowy	FOG2202006011300	FOG3302006011300	FOG4402006011300	FOG2202006015300	FOG3302006015300	FOG4402006015300
700	moc [W] 75/65/20	507	733	937	502	697	925
	nr katalogowy	FOG2202007011300	FOG3302007011300	FOG4402007011300	FOG2202007015300	FOG3302007015300	FOG4402007015300
800	moc [W] 75/65/20	579	838	1071	574	797	1057
	nr katalogowy	FOG2202008011300	FOG3302008011300	FOG4402008011300	FOG2202008015300	FOG3302008015300	FOG4402008015300
900	moc [W] 75/65/20	652	942	1205	645	896	1189
	nr katalogowy	FOG2202009011300	FOG3302009011300	FOG4402009011300	FOG2202009015300	FOG3302009015300	FOG4402009015300
1000	moc [W] 75/65/20	724	1047	1339	717	996	1321
	nr katalogowy	FOG2202010011300	FOG3302010011300	FOG4402010011300	FOG2202010015300	FOG3302010015300	FOG4402010015300
1100	moc [W] 75/65/20	796	1152	1473	789	1096	1453
	nr katalogowy	FOG2202011011300	FOG3302011011300	FOG4402011011300	FOG2202011015300	FOG3302011015300	FOG4402011015300
1200	moc [W] 75/65/20	869	1256	1607	860	1195	1585
	nr katalogowy	FOG2202012011300	FOG3302012011300	FOG4402012011300	FOG2202012015300	FOG3302012015300	FOG4402012015300
1400	moc [W] 75/65/20	1014	1466	1875	1004	1394	1849
	nr katalogowy	FOG2202014011300	FOG3302014011300	FOG4402014011300	FOG2202014015300	FOG3302014015300	FOG4402014015300
1600	moc [W] 75/65/20	1158	1675	2142	1147	1594	2114
	nr katalogowy	FOG2202016011300	FOG3302016011300	FOG4402016011300	FOG2202016015300	FOG3302016015300	FOG4402016015300
1800	moc [W] 75/65/20	1303	1885	2410	1291	1793	2378
	nr katalogowy	FOG2202018011300	FOG3302018011300	FOG4402018011300	FOG2202018015300	FOG3302018015300	FOG4402018015300
2000	moc [W] 75/65/20	1448	2094	2678	1434	1992	2642
	nr katalogowy	FOG2202020011300	FOG3302020011300	FOG4402020011300	FOG2202020015300	FOG3302020015300	FOG4402020015300
2300	moc [W] 75/65/20	1665	2408	3080	1649	2291	3038
	nr katalogowy	FOG2202023011300	FOG3302023011300	FOG4402023011300	FOG2202023015300	FOG3302023015300	FOG4402023015300
2600	moc [W] 75/65/20	1882	2722	3481	1864	2590	3435
	nr katalogowy	FOG2202026011300	FOG3302026011300	FOG4402026011300	FOG2202026015300	FOG3302026015300	FOG4402026015300
3000	moc [W] 75/65/20	2172	3141	4017	2151	2988	3963
	nr katalogowy	FOG2202030011300	FOG3302030011300	FOG4402030011300	FOG2202030015300	FOG3302030015300	FOG4402030015300

Moc cieplna grzejników [W] według normy PN-EN 442-2 dla parametrów 75/65/20 °C.

W/m - 90/70/20°C	914	1325	1697	904	1263	1673
wykładnik n	1,3238	1,3337	1,3433	1,3176	1,3458	1,3396

Grzejniki Parada PLINT są dostępne na zamówienie w wersji z podłączeniem z lewej strony

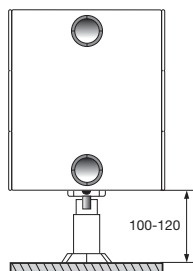
pojemność : l/m

typ	Ramo	Ramo D
typ 22	2,50	2,50
typ 33	3,80	3,80
typ 44	5,50	5,50

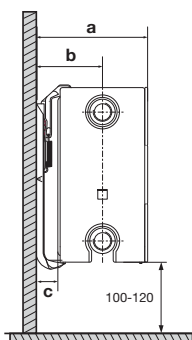
ciężar: kg/m

typ	Ramo	Ramo D
typ 22	15,00	16,60
typ 33	21,40	23,10
typ 44	28,00	29,80

typ 22, 33, 44



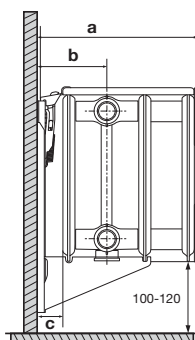
typ 22



typ 22

a : 129 mm  
b : 76 mm  
c : 25 mm

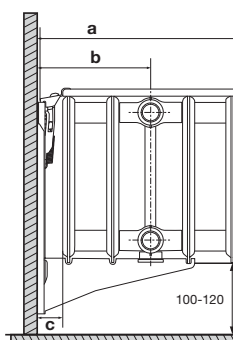
typ 33



typ 33

a : 179 mm  
b : 76 mm  
c : 25 mm

typ 44



typ 44

a : 229 mm  
b : 126 mm  
c : 25 mm

**UWAGA TYP 33:** dolne króćce nie znajdują się w osi grzejnika, stąd po „odwróceniu” w celu podłączenia z lewej strony, wymiar „b” zwiększa się do 126 mm.

Ilość konsol ściennych lub podłogowych (zamawiane osobno, nie zawarte w cenie grzejnika):

- dla grzejników o dł. do 1600 mm: 2 szt.
- dla grzejników o dł. od 1800 do 2300 mm: 3 kpl.
- dla grzejników o dł. pow. 2300 mm: 4 kpl.

# Współczynniki przeliczeniowe mocy grzejników

grzejniki płytowe - tabela przeliczeniowa PN-EN 442

Tz	Ti	Tp 25	30	35	40	45	50	55	60	65	70	75	80	85
90	24	4,56	2,45	1,88	1,57	1,36	1,21	1,10	1,01	0,93	0,87	0,82	0,77	0,73
	22	3,11	2,11	1,69	1,44	1,27	1,14	1,04	0,96	0,89	0,83	0,78	0,74	0,70
	20	2,50	1,87	1,54	1,33	1,19	1,07	0,98	0,91	0,85	0,80	0,75	0,71	0,67
	18	2,13	1,68	1,42	1,24	1,11	1,01	0,93	0,87	0,81	0,76	0,72	0,68	0,65
	15	1,76	1,46	1,26	1,13	1,02	0,93	0,87	0,81	0,76	0,72	0,68	0,64	0,61
	12	1,51	1,29	1,14	1,03	0,94	0,87	0,81	0,76	0,71	0,67	0,64	0,61	0,58
85	24	1,93	2,63	2,00	1,67	1,45	1,29	1,16	1,07	0,99	0,92	0,86	0,81	
	22	3,34	2,26	1,80	1,53	1,34	1,21	1,10	1,01	0,94	0,88	0,82	0,78	
	20	2,67	1,99	1,64	1,41	1,25	1,13	1,04	0,96	0,89	0,84	0,79	0,75	
	18	2,27	1,78	1,50	1,31	1,18	1,07	0,98	0,91	0,85	0,80	0,75	0,72	
	15	1,87	1,54	1,33	1,19	1,07	0,98	0,91	0,85	0,80	0,75	0,71	0,67	
	12	1,60	1,36	1,20	1,08	0,99	0,91	0,85	0,79	0,75	0,70	0,67	0,64	
80	24	5,38	2,83	2,15	1,78	1,54	1,37	1,24	1,13	1,05	0,97	0,91		
	22	3,61	2,42	1,93	1,63	1,43	1,28	1,16	1,07	0,99	0,93	0,87		
	20	2,87	2,12	1,75	1,50	1,33	1,20	1,10	1,01	0,94	0,88	0,83		
	18	2,42	1,90	1,60	1,39	1,24	1,13	1,04	0,96	0,90	0,84	0,79		
	15	1,99	1,64	1,41	1,25	1,13	1,04	0,96	0,89	0,84	0,79	0,75		
	12	1,69	1,44	1,27	1,14	1,04	0,96	0,89	0,83	0,78	0,74	0,70		
75	24	5,90	3,07	2,32	1,92	1,66	1,47	1,32	1,21	1,12	1,04			
	22	3,92	2,61	2,07	1,75	1,53	1,37	1,24	1,14	1,05	0,98			
	20	3,10	2,28	1,87	1,61	1,42	1,28	1,17	1,08	1,00	0,94			
	18	2,61	2,03	1,70	1,48	1,32	1,20	1,10	1,02	0,95	0,89			
	15	2,12	1,75	1,50	1,33	1,20	1,10	1,01	0,94	0,88	0,83			
	12	1,80	1,53	1,34	1,21	1,10	1,01	0,94	0,88	0,82	0,78			
70	24	6,54	3,36	2,52	2,08	1,79	1,58	1,42	1,30	1,19				
	22	4,30	2,84	2,24	1,89	1,64	1,47	1,33	1,22	1,13				
	20	3,38	2,47	2,01	1,73	1,52	1,37	1,25	1,15	1,07				
	18	2,82	2,19	1,83	1,59	1,42	1,28	1,17	1,08	1,01				
	15	2,28	1,87	1,61	1,42	1,28	1,17	1,08	1,00	0,94				
	12	1,93	1,63	1,43	1,28	1,16	1,07	0,99	0,93	0,87				
65	24	7,32	3,70	2,76	2,27	1,94	1,71	1,54	1,40					
	22	4,75	3,11	2,44	2,05	1,78	1,58	1,43	1,31					
	20	3,70	2,69	2,19	1,87	1,64	1,47	1,34	1,23					
	18	3,07	2,37	1,98	1,71	1,52	1,37	1,26	1,16					
	15	2,47	2,01	1,73	1,52	1,37	1,25	1,15	1,07					
	12	2,07	1,75	1,53	1,37	1,24	1,14	1,05	0,98					
60	24	8,32	4,13	3,06	2,50	2,13	1,87	1,68						
	22	5,32	3,44	2,69	2,24	1,94	1,73	1,56						
	20	4,10	2,96	2,39	2,03	1,78	1,60	1,45						
	18	3,38	2,59	2,15	1,86	1,65	1,48	1,35						
	15	2,69	2,19	1,87	1,64	1,47	1,34	1,23						
	12	2,24	1,89	1,64	1,47	1,33	1,22	1,13						
55	24	9,62	4,67	3,43	2,78	2,37	2,07							
	22	6,03	3,87	2,99	2,48	2,15	1,90							
	20	4,60	3,29	2,64	2,24	1,96	1,75							
	18	3,75	2,86	2,36	2,03	1,80	1,62							
	15	2,96	2,39	2,03	1,78	1,60	1,45							
	12	2,44	2,05	1,78	1,58	1,43	1,31							
50	24	11,38	5,39	3,92	3,15	2,67								
	22	6,97	4,39	3,37	2,79	2,40								
	20	5,23	3,70	2,96	2,50	2,17								
	18	4,22	3,19	2,63	2,25	1,98								
	15	3,29	2,64	2,24	1,96	1,75								
	12	2,69	2,24	1,94	1,73	1,56								
45	24	13,93	6,38	4,58	3,65									
	22	8,26	5,11	3,89	3,19									
	20	6,08	4,25	3,37	2,83									
	18	4,84	3,63	2,96	2,53									
	15	3,70	2,96	2,50	2,17									
	12	2,99	2,48	2,15	1,90									
40	24	17,93	7,87	5,54										
	22	10,16	6,14	4,62										
	20	7,28	5,01	3,93										
	18	5,68	4,21	3,41										
	15	4,25	3,37	2,83										
	12	3,37	2,79	2,40										
35	24	25,15	10,36											
	22	13,27	7,76											
	20	9,12	6,14											
	18	6,91	5,04											
	15	5,01	3,93											
	12	3,89	3,19											
30	24	42,40												
	22	19,37												
	20	12,34												
	18	8,89												
	15	6,14												
	12	4,62												

**Sposób przeliczenia mocy grzejnika na inne parametry niż ΔT 50**

Szukasz grzejnika do łazienki o mocy 2150 W w temperaturze otoczenia 24 °C i przy parametrach wody 90/70. W tabeli 90/70/24 znajdujesz współczynnik korekcyjny o wartości : 0,87.

Następnie mnożymy potrzebną moc razy współczynnik i otrzymujemy wartość 1871. W cenniku przy parametrach 75/65/20 znajdujemy najbliższy mocowo grzejnik o wartości 1871.

**możliwe rozwiązania**

			75/65/20	90/70/24
<b>11</b>	750	1650	1959 W	2252 W
<b>21S</b>	600	1350	1821 W	2093 W
<b>22</b>	400	1350	1804 W	2074 W
<b>33</b>	450	900	1904 W	2189 W

**Moc cieplną grzejników dla innych parametrów można obliczyć z podanego poniżej wzoru gdzie:**

$$\Phi = \Phi_n \left[ \frac{\Delta t}{\Delta t_n} \right]^{-n}$$

$\Phi$  - moc cieplna grzejnika [W]  
 $\Phi_n$  - moc cieplna grzejnika określona na podstawie pomiarów zgodnie z PN-EN 442 [W]  
 $\Delta t$  - logarytmiczna różnica temperatur [K]  
 $\Delta t_n$  - logarytmiczna różnica temperatur 49,833 [K] obliczona dla temperatur odniesienia 75/65/20 °C  
 $n$  - wykładnik potęgowy charakterystyczny dla danego typu grzejnika

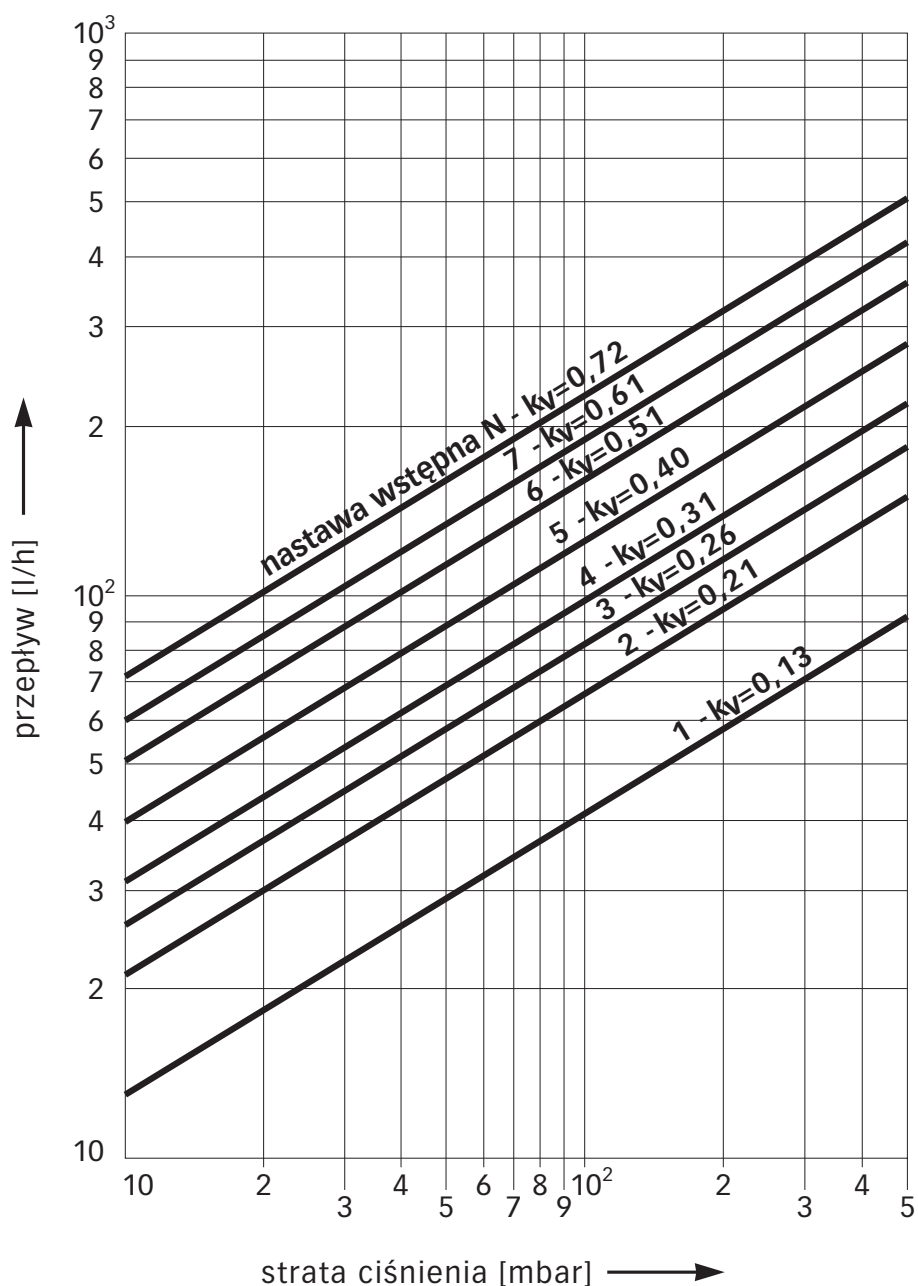
**współczynniki obliczone dla wykładnika n = 1.3**

**Tz** : temp. zasilania (°C)      **Ti** : temp. otoczenia (°C)      **Tp** : temp. powrotu (°C)

# Charakterystyki hydrauliczne

## INTEGRA, INTEGRA CENTRO, INTEGRA PARADA, INTEGRA RAMO, INTEGRA HIGIENICZNE

Wymienione wyżej grzejniki Radson wyposażone są fabrycznie we wkładkę zaworową Danfoss z nastawą wstępną. Każdy grzejnik opuszcza fabrykę z określoną nastawą kv odpowiednią do mocy grzejnika a dodatkowo pierścień nastawy wyróżnia się odpowiadającym określonej nastawie kolorem. Zmiana nastawy możliwa jest w każdej chwili w zależności od faktycznej, wymaganej wartości wyliczonej w projekcie instalacji grzewczej.

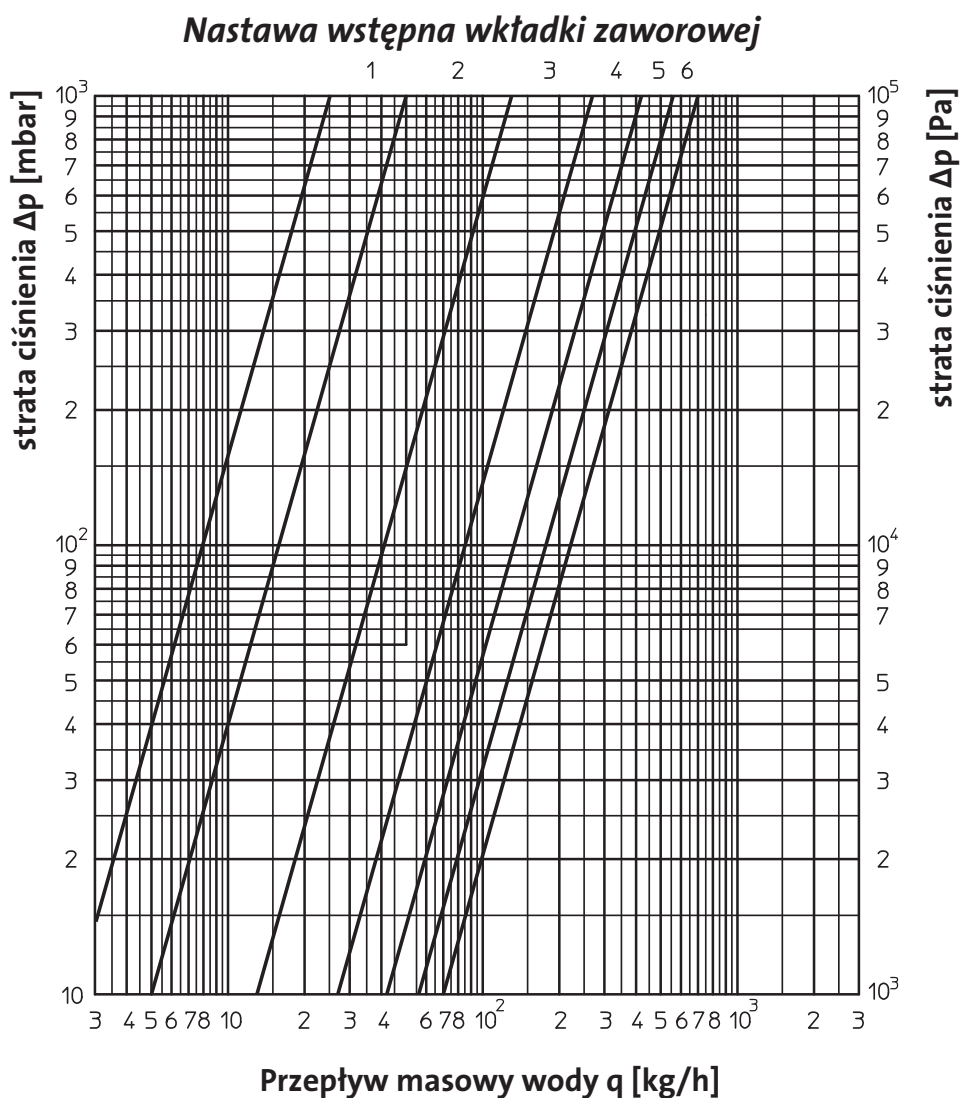


*Charakterystyka hydrauliczna grzejnika dolnozasilanego Radson z wkładką zaworową Danfoss*

# Charakterystyki hydrauliczne

## INTEGRA PLINT, INTEGRA PARADA PLINT/PLINT D, INTEGRA RAMO PLINT/PLINT D

Wymienione wyżej grzejniki Radson wyposażone są fabrycznie we wkładkę zaworową Oventrop z nastawą wstępną. Każdy grzejnik opuszcza fabrykę z określoną nastawą kv odpowiednią do mocy grzejnika a dodatkowo pierścień nastawy wyróżnia się odpowiadającym określonej nastawie kolorem. Zmiana nastawy możliwa jest w każdej chwili w zależności od faktycznej, wymaganej wartości wyliczonej w projekcie instalacji grzewczej.



Zakres proporcjonalności	2 K					
Nastawa wstępna	1	2	3	4	5	6
kv [m <sup>2</sup> /h]	0,05	0,13	0,27	0,42	0,56	0,70

*Charakterystyka hydrauliczna grzejnika dolnozasilanego Radson z wkładką zaworową Oventrop*

# Głowice termostatyczne

Grzejniki płytowe RADSON typu: INTEGRA, INTEGRA CENTRO, INTEGRA PARADA, INTEGRA RAMO, INTEGRA HIGIENICZNE są fabrycznie wyposażone są we wkładkę zaworową Danfoss z nastawą wstępną, do której pasują m.in. głowice Danfoss: RA 2994, RAW 5115, seria RAX.

Grzejniki płytowe RADSON typu: INTEGRA PLINT, INTEGRA PARADA PLINT/PLINT D, INTEGRA RAMO PLINT/PLINT D fabrycznie wyposażone są we wkładkę zaworową OVENTROP (wkładka M30 x 1,5) z regulacją wstępną, która może współpracować z następującymi głowicami przykładowych producentów:

PRODUCENT	NUMER KATALOGOWY
<b>Comap Senso RI</b>	100 100
<b>Danfoss RAW-K 5135</b>	013G5135
<b>Heimeier K</b>	6000-00.500, 6020-00.500 6040-00.500
<b>Heimeier DX</b>	6700-00.500
<b>Heimeier D</b>	6850-00.500
<b>Heimeier B</b>	2500-00.500, 2502-00.500
<b>Heimeier WK</b>	7300-00.500
<b>Heimeier VD</b>	7400-00.500
<b>Herz Classic „H”</b>	17260 98, 19260 98, 17330 98, 19330 98
<b>Herz Mini „H”</b>	19200 68, 19200 38
<b>Herz Herzcules „H”</b>	19860 98

PRODUCENT	NUMER KATALOGOWY
<b>Honeywell Thera 2</b>	T9001H(...), T9001W(...), T9001 08, T9001 20, T9001 50
<b>Honeywell Thera 3</b>	T6001H(...), T6001W(...), T6001 08, T6001 20, T6001 50
<b>Honeywell Thera 4</b>	T3001, T2001
<b>Oventrop UNI XH</b>	101 1365
<b>Oventrop UNI LH</b>	101 1465, 67, 68, 69
<b>Oventrop UNI CH</b>	101 1265
<b>Oventrop UNI DH</b>	101 1065
<b>Oventrop UNI SH</b>	101 2065
<b>Schlosser Diamant</b>	6001 00001
<b>Schlosser Brillant</b>	6002 0000 (...)
<b>Valvex GZ 05A</b>	4440010, 4440410
<b>Valvex GZ 07A</b>	4445000

## Akcesoria

## opis

**zestaw zawieszek SMS do grzejników płytowych z uchwytemi o wysokości 300 - 900 mm:**

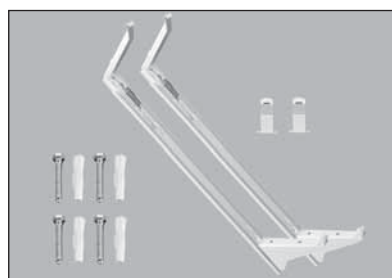
Odległość grzejnika od ściany – 30 mm.  
Maksymalne obciążenie pojedynczego zawieszenia:  
pionowo – 120 kg  
wrywanie – 60 kg

grzejnik płytowy długość mm	ilość zawieszek
400 - 1600	2
1800 - 3000	3

**W komplecie z określonym typem grzejnika****zestaw zawieszek ściennych MCA-D do grzejników płytowych bez uchwytemi o wysokości 300 - 900 mm:**

Odległość grzejnika od ściany – 25 mm.  
Maksymalne obciążenie pojedynczego zawieszenia:  
pionowo – 180 kg  
wrywanie – 35 kg

grzejnik płytowy długość mm	ilość zawieszek
400 - 1600	2
1800 - 3000	3

**W komplecie z określonym typem grzejnika****zestaw zawieszek ściennych MCK-108 do grzejników płytowych typu Integra lub Compact higieniczne:**

Wysięg zawieszenia: 108 mm.  
Maksymalne obciążenie pojedynczego zawieszenia MCK – 108:  
pionowo – 125 kg  
wrywanie – 35 kg

**UWAGA: Zawieszki należy zamawiać osobno, ponieważ nie stanowią wyposażenia fabrycznego grzejników Integra lub Compact higieniczne.****stojak podłogowy do grzejników płytowych typu 21S, 22, 33 o wysokości 300 - 900 mm:**

Odległość grzejnika od ściany dowolna.  
Maksymalne obciążenie pojedynczego stojaka:  
pionowo – 180 kg  
wrywanie – 35 kg

kod zamówienia: **AZ02BS1WEM817H01** (1 szt.)

wysokość 300 - 600 mm		wysokość 900 mm	
grzejnik płytowy długość mm	ilość stojaków	grzejnik płytowy długość mm	ilość stojaków
400 - 1800	2	400 - 1200	2
2000 - 2300	3	1400 - 1800	3
2600 - 3000	4	2000 - 3000	4

## Akcesoria

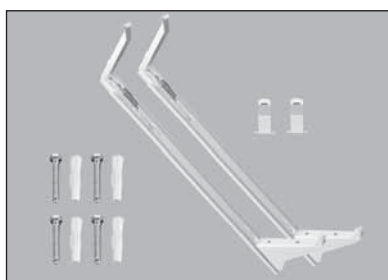
Wymagane ilości zawieszni ściennych MCK 108 higienicznych dla różnych typów i wysokości grzejników higienicznych Radson

Zawieszania o wysięgu 108 mm - max.obciążenie pionowe na 1 wspornik wynosi 125 kg

**UWAGA: Zawieszania do grzejników higienicznych należy zamawiać oddzielnie.**

**Zawieszania pakowane w zestawy po 2 lub 3 sztuki. W tabeli podano ilości pojedynczych zawieszni a nie zestawów!!!**

wys. [mm]	300			400			500			600			900		
	typ			typ			typ			typ			typ		
dług. [mm]	10	20S	30	10	20S	30	10	20S	30	10	20S	30	10	20S	30
400	2	2	2	2	2	2	2	2	2	2	2	2	2	2	2
520	2	2	2	2	2	2	2	2	2	2	2	2	2	2	2
600	2	2	2	2	2	2	2	2	2	2	2	2	2	2	2
720	2	2	2	2	2	2	2	2	2	2	2	2	2	2	2
800	2	2	2	2	2	2	2	2	2	2	2	2	2	2	2
920	2	2	2	2	2	2	2	2	2	2	2	2	2	2	2
1000	2	2	2	2	2	2	2	2	2	2	2	2 <sup>1)</sup>	2	2	3
1100	2	2	3	2	2	2	2	2	2	2	2	2	2	2	3
1200	2	2	3	2	2	3	2	2	3	2	2	2	2	2	3
1320	2	2	3	2	2	3	2	2	3	2	2	2	2	2	3
1400	2	3	3	2	2	3	2	2	3	2	2	3	2	3	3
1600	3	3	3	2	3	3	2	3	3	2	2	3	3	3	3
1800	3	3	4	2	3	3	2	3	3	2	3	3	3	3	4
2000	3	3	4	3	3	4	3	3	4	3	3	3 <sup>2)</sup>	3	3	4
2200	3	3	4	3	3	4	3	3	4	3	3	3	3	3	4
2400	4	4	5	3	3	4	3	3	4	3	3	4	3	4	4
2600	4	4	5	4	4	4	4	4	4	3	3	4	4	4	5
2800	4	5	5	4	4	4	4	4	5	3	3	4	4	4	5
3000	5	5	6	4	4	5	4	4	5	4	4	4 <sup>3)</sup>	5	4	5



Zasady prawidłowego doboru zestawów zawieszni MCK 108 na przykładzie grzejnika higienicznego typ 20S o wysokości 600 mm:

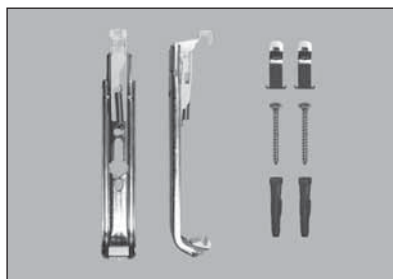
- <sup>1)</sup> Dla długości 1000 mm - 1 zestaw podwójny AZ02BW2MC601080R9016  
<sup>2)</sup> Dla długości 2000 mm - 1 zestaw potrójny AZ02BW3MC601080R9016  
<sup>3)</sup> Dla długości 3000 mm - 2 zestawy podwójne AZ02BW2MC601080R9016

opis	kod zamówienia
zestaw 2 elementowy Monclac MCK-108 dla grzejników o wysokości 300 mm	AZ02BW2MC301080R9016
zestaw 3 elementowy Monclac MCK-108 dla grzejników o wysokości 300 mm	AZ02BW3MC301080R9016
zestaw 2 elementowy Monclac MCK-108 dla grzejników o wysokości 400 mm	AZ02BW2MC401080R9016
zestaw 3 elementowy Monclac MCK-108 dla grzejników o wysokości 400 mm	AZ02BW3MC401080R9016
zestaw 2 elementowy Monclac MCK-108 dla grzejników o wysokości 450 mm	AZ02BW2MC451080R9016
zestaw 3 elementowy Monclac MCK-108 dla grzejników o wysokości 450 mm	AZ02BW3MC451080R9016
zestaw 2 elementowy Monclac MCK-108 dla grzejników o wysokości 500 mm	AZ02BW2MC501080R9016
zestaw 3 elementowy Monclac MCK-108 dla grzejników o wysokości 500 mm	AZ02BW3MC501080R9016
zestaw 2 elementowy Monclac MCK-108 dla grzejników o wysokości 550 mm	AZ02BW2MC551080R9016
zestaw 3 elementowy Monclac MCK-108 dla grzejników o wysokości 550 mm	AZ02BW3MC551080R9016
zestaw 2 elementowy Monclac MCK-108 dla grzejników o wysokości 600 mm	AZ02BW2MC601080R9016
zestaw 3 elementowy Monclac MCK-108 dla grzejników o wysokości 600 mm	AZ02BW3MC601080R9016
zestaw 2 elementowy Monclac MCK-108 dla grzejników o wysokości 900 mm	AZ02BW2MC901080R9016
zestaw 3 elementowy Monclac MCK-108 dla grzejników o wysokości 900 mm	AZ02BW3MC901080R9016



## Akcesoria

## opis



## zestaw konsol ściennych MCA-D do grzejników płytowych PLINT o wysokości 200 mm typu 22:

wysokość 200 mm	
grzejnik płytowy długość mm	ilość konsol
600 - 1600	2
1800 - 2300	3
2600 - 3000	4

kod zamówienia:  
**AZ02BW2MC2002201** (2 szt. w zestawie)

oraz

kod zamówienia:  
**AZ02BW3MC2002201** (3 szt. w zestawie)



## konsola ścienna MCA-Q do grzejników płytowych PLINT o wysokości 200 mm typu 33:

wysokość 200 mm	
grzejnik płytowy długość mm	ilość konsol
600 - 1600	2
1800 - 2300	3
2600 - 3000	4

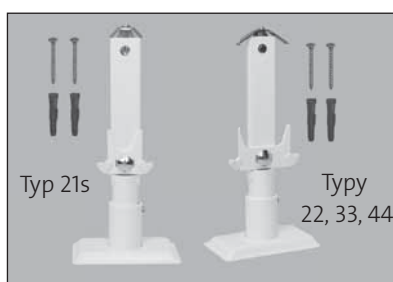
kod zamówienia:  
**AZ02BW1MC2003301** (1 szt.)



## konsola ścienna MCA-Q do grzejników płytowych PLINT o wysokości 200 mm typu 44:

wysokość 200 mm	
grzejnik płytowy długość mm	ilość konsol
600 - 1600	2
1800 - 2300	3
2600 - 3000	4

kod zamówienia:  
**AZ02BW1MC2004401** (1 szt.)



kod zamówienia:  
**AZ02B51200215001**

kod zamówienia:  
**AZ02B51200224401**

## stojak podłogowy do grzejników płytowych PLINT o wysokości 200 mm:

Odległość grzejnika od ściany dowolna.  
Maksymalne obciążenie  
pojedynczego stojaka:  
pionowo – 200 kg  
wyrzwanie – 35 kg

wysokość 200 mm	
grzejnik płytowy długość mm	ilość stojaków
600 - 1600	2
1800 - 2300	3
2600 - 3000	4

## zakres stosowania konsol ściennych i stojaków podłogowych dla modeli grzejników płytowych o wysokości 200 mm:

	typ 22		typ 33		typ 44	
	konsole ścienne	konsole podłog.	konsole ścienne	konsole podłog.	konsole ścienne	konsole podłog.
<b>Integra PLINT</b>	X	X	X	X	X	X
<b>Parada PLINT</b>	X	X	X	X	X	X
<b>Parada PLINT D</b>		X		X		X
<b>Ramo PLINT</b>	X	X	X	X	X	X
<b>Ramo PLINT D</b>		X		X		X

# Warunki gwarancji dla grzejników stalowych RADSON

1. Rettig Heating Sp. z o.o., 44-203 Rybnik, ul. Przemysłowa oraz Rettig Heating Sp. z o.o. ODDZIAŁ w WAŁCZU przy ul. Budowlanych 10, 78-600 Wałcz, zwane razem dalej Producentem określają warunki gwarancji dla stalowych grzejników marki RADSON
2. Grzejniki RADSON wprowadzane są do obrotu i udostępniane na podstawie Rozporządzenia Parlamentu Europejskiego i Rady (UE) nr 305/2011 ustanawiającego zharmonizowane warunki wprowadzania do obrotu wyrobów budowlanych (CPR). Producent udziela na terytorium Unii Europejskiej 10 letniej (licząc od dnia zakupu) gwarancji na grzejniki płytowe RADSON zamontowane w wodnych instalacjach centralnego ogrzewania, jednakże na okres nie dłuższy niż 11 lat od daty produkcji. Ujawnione w tym czasie wady grzejnika albo jego demontowalnych elementów (korozja lub nieszczelność) powstałe z winy Producenta, uprawniają do naprawy, jeżeli jest możliwa lub do wymiany na produkt nowy, wolny od wad.
3. Grzejniki muszą być zamontowane przez wykwalifikowanego instalatora w wodnych instalacjach centralnego ogrzewania wykonanych z rur miedzianych, z tworzywa sztucznego z barierą antydyfuzyjną lub stalowych czarnych, zgodnie z wytycznymi Producenta [www.radson.pl lub katalog techniczny; dot. m.in. montażu i eksploatacji] oraz Rozporządzeniem Ministra Infrastruktury z 12.04.2002 w sprawie warunków technicznych, jakim powinny odpowiadać budynki oraz ich usytuowanie (Dz.U. nr 75 z 2002 r., poz. 690) Jednolity i aktualny tekst rozporządzenia do pobrania na stronach Sejmu RP:

<http://isap.sejm.gov.pl/Download.jsessionid=E23E6077AFA48160C7DBF8162BE6D41E?id=WDU20020750690&type=2>

4. Grzejniki należy montować bez zdejmowania indywidualnego opakowania fabrycznego. Opakowanie to powinno pozostać nagrzejniku nawet, jeżeli instalacja centralnego ogrzewania uruchamiana jest dla ogrzewania budynku w czasie prac wykończeniowych lub dla osuszania budynku. Zaleca się, aby opakowanie było zdejmowane przez użytkownika pomieszczenia po zakończeniu wszystkich prac wykończeniowych. Przed uruchomieniem instalacji należy sprawdzić pod kątem szczelności poprawność wkręcenia akcesoriów grzejnikowych i podłączenia do instalacji. Grzejniki ze względów higienicznych wymagają okresowego czyszczenia. Wymaga się używania do tego celu delikatnych i miękkich materiałów ewentualnie lekko zwilżonych wodą. Do czyszczenia grzejników nie wolno używać agresywnych lub żrących środków czyszczących (rozpuszczalniki, środki zawierające chlor). Grzejniki płytowe nie mogą być wykorzystywane do suszenia mokrych lub wilgotnych przedmiotów umieszczanych bezpośrednio na grzejniku. Uszkodzenia powłoki lakierniczej spowodowane niewłaściwą eksploatacją i konserwacją nie są objęte gwarancją.
5. Gwarancja nie obejmuje następujących grzejników:
  - zabudowanych w pomieszczeniach zawilgoconych, z występującymi w powietrzu substancjami agresywnymi lub mogącymi powodować korozję oraz w takich, w których może następować stałe lub okresowe zawilgocenie grzejnika (np. pralnie, baseny, myjnie samochodowe, toalety publiczne lub łazienki z nieprawidłową lub bez wentylacji itd.) – nie dotyczy to jednak grzejników z dodatkowym zabezpieczeniem w postaci ocynkowania ogniowego lub galwanicznego - w tym jednak przypadku okres gwarancji wynosi zgodnie z punktem 2 odpowiednio 6 lat (72 miesiące) oraz 7 lat (84 miesiące). W grzejnikach ocynkowanych mogą wystąpić drobne nierówności powierzchni, wynikające z technologii cynkowania, które nie stanowią wady
  - zamontowanych przez osoby nie posiadających odpowiednich udokumentowanych kwalifikacji zawodowych
  - zamontowanych w instalacjach, w których udział grzejników innych typów (np. żeliwnych, aluminiowych, miedzianych, miedziano-aluminiowych itp.) przekracza 45 %
  - uszkodzonych mechanicznie
  - zamontowanych w instalacjach opróżnionych z wody lub opróżnianych z wody w stopniu i na czas dłuższy, niż wymaga tego niezbędna naprawa lub konserwacja (zabrania się opróżniania całej instalacji lub jej części z wody i pozostawiania jej w tym stanie, co dotyczy również nowych instalacji poddanych próbom szczelności; w razie potrzeby opróżnienia instalacji np. z powodu remontu lub konserwacji, wodę należy usunąć tylko z tej części instalacji, z której jest to niezbędne, a po wykonaniu prac opróżnioną instalację należy natychmiast ponownie napełnić wodą)
  - zamontowanych w instalacjach połączonych przez hydroelewator lub węzeł zmieszania pompowego z wysokotemperaturową siecią ciepłą

# Warunki gwarancji dla grzejników stalowych RADSON

- zamontowanych w instalacjach połączonych na stałe (na „sztywno”) z instalacją wodociągową oraz bez tzw. antyskażeniowej armatury zabezpieczającej
  - składowanych przed zainstalowaniem na wolnym powietrzu
  - zanieczyszczonych od wewnątrz ciałami stałymi lub płynami szkodliwymi
  - zdeformowanych przez zbyt wysokie ciśnienie próbne lub ciśnienie statyczne w instalacji
  - zdeformowanych w wyniku zamrożenia instalacji
  - naprawianych lub zmienianych bez zgody Producenta
6. Grzejniki muszą być stosowane w zamkniętych instalacjach centralnego ogrzewania, zabezpieczonych przeponowym naczyniem wzbiorczym, zgodnie z wymaganiami normy PN-91/B-02414: 1999 <sup>(1)</sup>. Instalacja musi być odpowietrzana miejscowo według normy PN-91/B-02420 <sup>(2)</sup> [nie dopuszcza się odpowietrzenia centralnego] a woda w instalacji musi w sposób ciągły spełniać wymagania normy PN-93/C-04607 <sup>(3)</sup> i zgodnie z nią nie może przekraczać niżej podanych wielkości:
- sumaryczna zawartość jonów chlorkowych i siarczanowych nie może być większa niż 150 mg/l (dla instalacji z rur miedzianych nie większa niż 50 mg/l)
  - zawartość tlenu nie może być większa niż 0.1 mg/l
  - odczyn wody pH powinien zawierać się w przedziale 7.0 ÷ 10.0
  - twardość ogólna nie może być większa niż 4.0 mval/l
7. Maksymalne dopuszczalne ciśnienie robocze w instalacji może wynosić 1,0 MPa [10 barów], a maksymalna dopuszczalna temperatura robocza wynosi 110°C. W budynkach wysokich i wysokościowych należy stosować podział instalacji na strefy. Sprawdzenie szczelności instalacji należy przeprowadzać przy ciśnieniu próbnym równym ciśnieniu roboczemu w danej instalacji plus 0,2 MPa [2 bary], jednak nie mniejszym niż 0,4 MPa [4 bary]. Maksymalne dopuszczalne ciśnienie podczas próby szczelności instalacji wynosi 1,3 MPa [13 barów].
8. Dopuszczony jest montaż grzejników marki RADSON w niewielkich (o mocy do 25 kW) szczelnych, otwartych instalacjach centralnego ogrzewania, zabezpieczonych zgodnie z normą PN-91/B-02413 <sup>(4)</sup>, pod warunkiem zastosowania w nich przed montażem a następnie stosowania w sposób ciągły w trakcie eksploatacji atestowanych (dopuszczonych do stosowania w Polsce) inhibitorów korozji.
9. Warunkiem uznania reklamacji w okresie gwarancji jest pisemne zgłoszenie u Sprzedawcy w terminie 21 dni od ujawnienia wad wraz z okazaniem faktury zakupu, która jest podstawą zaspokojenia uprawnień z gwarancji. W niektórych przypadkach Producent może poprosić o uzupełnienie zgłoszenia reklamacyjnego o dokumentację fotograficzną. Producent w ciągu 21 dni od otrzymania zgłoszenia zajmie stanowisko w sprawie zasadności roszczeń podając jednocześnie w razie uznania reklamacji termin naprawy lub dostawy towaru wolnego od wad. Niniejsze warunki gwarancyjne na sprzedany towar nie wyłączają, nie ograniczają ani nie zawieszają uprawnień KONSUMENTA wynikających z przepisów o rękojmi za wady rzeczy sprzedanej.
10. Producent zastrzega sobie prawo do zmian technicznych w produktach.

<sup>(1)</sup> PN-B-02414:1999 „Ogrzewnictwo i ciepłownictwo. Zabezpieczenie instalacji ogrzewań wodnych systemu zamkniętego z naczyniami wzbiorczymi przeponowymi. Wymagania.”

<sup>(2)</sup> PN-91/B-02420 „Ogrzewnictwo. Odpowietrzanie instalacji ogrzewań wodnych. Wymagania”

<sup>(3)</sup> PN-93/C-04607 „Woda w instalacjach ogrzewania. Wymagania i badania jakości wody.”

<sup>(4)</sup> PN-91/B-02413 „Ogrzewnictwo i ciepłownictwo. Zabezpieczenie instalacji ogrzewań wodnych systemu otwartego. Wymagania.”

# Certyfikaty

**RETTIG** 

Rettig ICC bv Australiëlaan 6 • NL-6199 AA • Maastricht-Airport.  
T: +31 43 358 58 70 • F: +31 43 358 58 71 • www.rettigicc.com

## DEKLARACJA WŁAŚCIWOŚCI UŻYTKOWYCH

Nr RICC 131115

Referencje: Rozporządzenie Parlamentu Europejskiego i Rady (UE) Nr 305/2011

### 1 Niepowtarzalny kod identyfikacyjny typu wyrobu

Zgodnie z normą EN 442-2:2014; załącznik G:

- rys. G.3 – grzejniki łazienkowe
- rys. G.4 – grzejniki stalowe, członowe
- rys. G.6 – grzejniki stalowe, płytowe
- rys. G.7 – grzejniki stalowe z profili płaskich
- rys. G.8 – grzejniki konwektorowe z rur ożebrowanych
- rys. G.9 – grzejniki kolumnowe

### 2 Zamierzone zastosowanie lub zastosowania

W instalacjach ogrzewania budynków. Grzejniki i konwektory zamontowane na stałe w instalacjach centralnego ogrzewania budynków, zasilane wodą grzewczą z zewnętrznych źródeł ciepła.

### 3 Producent

Rettig ICC bv, Australiëlaan 6, 6199 AA, Maastricht-Airport, The Netherlands  
www.rettigicc.com/ce

### 4 Upoważniony przedstawiciel

Nie dotyczy

### 5 System oceny i weryfikacji stałości właściwości użytkowych

System 3. Wszystkie produkty wytwarzane w różnych zakładach produkcyjnych firmy Rettig są zgodne z tymi samymi specyfikacjami technicznymi przy zastosowaniu tych samych metod produkcyjnych oraz materiałów i spełniają jednakowe wymagania jakościowe.

### 6 Norma zharmonizowana

EN 442-1:2014

### 7 Jednostki notyfikowane i zgodność z wymogami

Nazwa i numer identyfikacyjny jednostki notyfikowanej

- BSRIA Ltd. NB 0480
- CETIAT NB 1623
- HLK NB 0626
- WTP GmbH NB 1698

Potwierdzenie zgodności z wymogami znajduje się w raportach z testów wykonanych przez jednostki notyfikowane.

### 8 Europejski dokument oceny

Nie dotyczy

## Certyfikaty

**RETTIG** Rettig ICC bv Australiëlaan 6 • NL-6199 AA • Maastricht-Airport  
T: +31 43 358 58 70 • F: +31 43 358 58 71 • www.rettigicc.com**9 Deklarowane właściwości użytkowe**

Zasadnicze charakterystyki	Właściwości użytkowe	Zharmonizowane specyfikacje techniczne
Klasa odporności na ogień	A1	EN 442-1:2014
Emisja substancji szkodliwych	brak	
Szczelność pod ciśnieniem	Brak wycieków przy ciśnieniu 1,3 razy wyższym niż maksymalne ciśnienie robocze ( kPa) Maksymalne ciśnienie robocze 1000 kPa <sup>1)</sup>	
Temperatura powierzchni	Maksymalnie 120 °C <sup>2)</sup>	
Wytrzymałość na ciśnienie	Brak odkształceń przy ciśnieniu 1,69 razy wyższym niż maksymalne ciśnienie robocze (kPa)	
Normalna moc cieplna	$\Phi_{30} = 863 \text{ W}$ <sup>3)</sup> $\Phi_{50} = 1709 \text{ W}$ <sup>4)</sup>	
Równanie normalnej charakterystyki cieplnej	$\Phi = 9,189 \cdot \Delta T^{1,3358}$ <sup>5)</sup>	
Trwałość jako:		
Odporność na korozję	Brak oznak korozji po 100 h testu wilgotności	
Odporność na mniejsze uderzenia	Klasa 0	

Przypisy 1)...5). Są to wielkości przykładowe dla grzejnika płytowego C22 600-1000 (EN 442-2:2014 rys. G.6). Konkretnie wartości dla wszystkich produktów objętych tą deklaracją znajdują się na etykietach produktów, w katalogach technicznych oraz aneksach M i D do niniejszej deklaracji.

Właściwości użytkowe określonych powyżej wyrobów są zgodne z zestawem deklarowanych właściwości użytkowych.

Niniejsza deklaracja właściwości użytkowych została wydana zgodnie z rozporządzeniem (UE) nr 305/2011 na wyłączną odpowiedzialność producenta firmy Rettig ICC bv.

W imieniu producenta firmy Rettig ICC bv podpisali:


Jos Bongers  
Chief Operations Officer  
Rettig ICC bv  
Maastricht 13<sup>th</sup> November 2015

  
 \_\_\_\_\_  
 Jos Bongers

Johan Struyf  
Director Research & Development  
Rettig ICC bv  
Maastricht 13<sup>th</sup> November 2015

  
 \_\_\_\_\_  
 Johan Struyf

# Certyfikaty międzynarodowe

**bsi.**  By Royal Charter

## Certyfikat Rejestracji

SYSTEM ZARZĄDZANIA BEZPIECZEŃSTWEM I HIGIENĄ PRACY

Niniejszym stwierdzam, że: **Rettig Heating Sp. z o.o.**  
ul. Przemysłowa  
Rybnik  
44-203  
Polska

Uzyskał Certyfikat Nr: **OHS 611678**


! działa w oparciu o System Zarządzania Bezpieczeństwem i Higieną Pracy zgodny z wymaganiami BS OHSAS 18001:2007 w zakresie:

Produkcja, sprzedaż i dostarczanie stalowych grzejników płytowych centralnego ogrzewania.


W imieniu BSI:   
Gary Fenton, Global Assurance Director

Data rejestracji: 20/10/2014      Ostatnie wydanie: 20/10/2014      Ważny do: 20/10/2017

Strona: 1 z 1

 ...making excellence a habit™

Niniejszy certyfikat został wystawiony elektronicznie. Jest elektroniczną BSI i podlega warunkom kontraktu.  
Autoryzowany certyfikat elektronicznego systemu został opublikowany w BSDB.  
Wersje drukowane certyfikatów mogą zostać zwrócone na www.bsi-global.com/CertDirectory bps2 pod numerem telefonu +48 22 336 61 90.  
Informacje i kontakt: BSI, Kilmarnock Court, Davy Avenue, Kilmarnock, North Ayrshire KA13 8PH, Szkocja. Tel: +44 845 080 9000  
BSI Assurance UK Limited, zarejestrowane w Anglii pod numerem 7803221 przy 39 Chiswick High Road, Londyn W4 4AL, Wielka Brytania.  
Członek BSI Group.

**bsi.**  By Royal Charter

## Certyfikat Rejestracji


SYSTEM ZARZĄDZANIA JAKOŚCIĄ - ISO 9001:2008

Niniejszym stwierdzam, że: **Rettig Heating Sp. z o.o.**  
ul. Przemysłowa  
Rybnik  
44-203  
Polska

Uzyskał Certyfikat Nr: **FM 32533**


! działa w oparciu o System Zarządzania Jakością zgodny z wymaganiami ISO 9001:2008 w zakresie:

Produkcja, sprzedaż i dostarczanie stalowych grzejników płytowych centralnego ogrzewania.

W imieniu BSI:   
Frank Lee, EMEA Compliance & Risk Director

Data rejestracji: 13/10/1995      Ostatnie wydanie: 07/10/2015      Data wejścia w życie: 07/10/2015  
Ważny do: 07/10/2018

Strona: 1 z 1

 ...making excellence a habit™

Niniejszy certyfikat został wystawiony elektronicznie. Jest elektroniczną BSI i podlega warunkom kontraktu.  
Autoryzowany certyfikat elektronicznego systemu został opublikowany w BSDB.  
Wersje drukowane certyfikatów mogą zostać zwrócone na www.bsi-global.com/CertDirectory bps2 pod numerem telefonu +48 22 336 61 90.  
Informacje i kontakt: BSI, Kilmarnock Court, Davy Avenue, Kilmarnock, North Ayrshire KA13 8PH, Szkocja. Tel: +44 845 080 9000  
BSI Assurance UK Limited, zarejestrowane w Anglii pod numerem 7803221 przy 39 Chiswick High Road, Londyn W4 4AL, Wielka Brytania.  
Członek BSI Group.

**bsi.**  By Royal Charter

## Certyfikat Rejestracji


SYSTEM ZARZĄDZANIA ŚRODOWISKOWEGO - ISO 14001:2004

Niniejszym stwierdzam, że: **Rettig Heating Sp. z o.o.**  
ul. Przemysłowa  
Rybnik  
44-203  
Polska

Uzyskał Certyfikat Nr: **EMS 75685**


! działa w oparciu o System Zarządzania Środowiskowego zgodny z wymaganiami ISO 14001:2004 w zakresie:

Produkcja, sprzedaż i dostarczanie stalowych grzejników płytowych centralnego ogrzewania.

W imieniu BSI:   
Frank Lee, EMEA Compliance & Risk Director

Data rejestracji: 30/10/2003      Ostatnie wydanie: 07/10/2015      Data wejścia w życie: 07/10/2015  
Ważny do: 07/10/2018

Strona: 1 z 1

 ...making excellence a habit™

Niniejszy certyfikat został wystawiony elektronicznie. Jest elektroniczną BSI i podlega warunkom kontraktu.  
Autoryzowany certyfikat elektronicznego systemu został opublikowany w BSDB.  
Wersje drukowane certyfikatów mogą zostać zwrócone na www.bsi-global.com/CertDirectory bps2 pod numerem telefonu +48 22 336 61 90.  
Informacje i kontakt: BSI, Kilmarnock Court, Davy Avenue, Kilmarnock, North Ayrshire KA13 8PH, Szkocja. Tel: +44 845 080 9000  
BSI Assurance UK Limited, zarejestrowane w Anglii pod numerem 7803221 przy 39 Chiswick High Road, Londyn W4 4AL, Wielka Brytania.  
Członek BSI Group.

## Paleta kolorów Radson 2016

### KOLOR STANDARDOWY

RAL 9016 Traffic white
---------------------------

#### Dopłata do grzejników w kolorach z prezentowanej palety wynosi:

**+40 %** dla grzejników płytowych z wyłączeniem grzejnika Vertical - w stosunku do ceny grzejnika w standardowym kolorze białym RAL 9016

**+20 %** dla pozostałych grzejników (łazienkowych, dekoracyjnych, kolumnowych, konwektorowych oraz Vertical) - w stosunku do ceny grzejnika w standardowym kolorze białym RAL 9016.

#### Dopłata do grzejników w kolorach poza prezentowanej palety wynosi:

**+100 %** dla grzejników płytowych z wyłączeniem grzejnika Vertical - w stosunku do ceny grzejnika w standardowym kolorze białym RAL 9016

**+50 %** dla pozostałych grzejników (łazienkowych, dekoracyjnych, kolumnowych, konwektorowych oraz Vertical) - w stosunku do ceny grzejnika w standardowym kolorze białym RAL 9016.

### KOLORY RAL

RAL 1004 Golden yellow	RAL 1012 Lemon yellow	RAL 1023 Traffic yellow	RAL 1027 Curry yellow	RAL 1033 Dahlia yellow	RAL 2003 Pastel orange	RAL 2004 Pure orange	RAL 3000 Flame red
RAL 3005 Wine red	RAL 3014 Antique pink	RAL 3015 Light pink	RAL 4002 Red violet	RAL 4007 Purple violet	RAL 4008 Signal violet	RAL 4009 Pastel violet	RAL 5001 Green blue
RAL 5002 Ultramarine blue	RAL 5009 Azure blue	RAL 5014 Pigeon blue	RAL 5015 Sky blue	RAL 5017 Traffic blue	RAL 5022 Night blue	RAL 6004 Blue green	RAL 6019 Pastel green
RAL 6033 Mint turquoise	RAL 6034 Pastel turquoise	RAL 7001 Silver grey	RAL 7013 Brown grey	RAL 7015 Slate grey	RAL 7016 Anthracite grey	RAL 7021 Black grey	RAL 7024 Graphite grey
RAL 7030 Stone grey	RAL 7035 Light grey	RAL 7037 Dusty grey	RAL 7040 Window grey	RAL 8017 Chocolate brown	RAL 8019 Grey brown	RAL 9001 Cream	RAL 9005 Jet black
RAL 9006 White aluminium	RAL 9007 Grey aluminium	RAL 9010 Pure White	RAL 040 80 05 Caffé Latte (S0222)	RAL 120 70 70 E-Green (S0221)	RAL 120 80 60 Modern green (S0220)	RAL 150 60 60 Green Apple (S0219)	RAL 250-2 Lemon Glow (S0182)
RAL 290 40 45 Mystic Purple (S0185)	RAL 290 70 20 Mauve Haze (S0178)						

### KOLORY SPECJALNE

S0075 Jasmine	S0077 Magnolia	S0084 Anemone	S0087 Bahama beige	S0088 Manhattan	S0091 Pergamon	S0094 Natura	S0164 Banana
S0102 Metal Grey <sup>2</sup>	S0104 Metal Black <sup>2</sup>	S0141 Black Textured <sup>1</sup>	S0142 White Textured <sup>1</sup>	S0143 Light Grey	S0144 Brown Grey	S0145 Creme White	S0146 Anodic Bronze
S0147 Anodic Brown	S0148 Anodic Black	S0149 Anodic Natura	S0201 Metal Alu <sup>2</sup>				

<sup>1</sup> kolor strukturalny

<sup>2</sup> kolor metaliczny

Prezentowane w folderze kolory należy traktować jako poglądowe. Przed zakupem należy dobierać kolory tylko na podstawie oryginalnego wzornika kolorów. Producent nie bierze odpowiedzialności za dobór kolorów na podstawie materiałów drukowanych bądź wyświetlonych na ekranie komputera.

**UWAGA!!!** Różne typy grzejników mogą mieć różne odcienie tego samego koloru.

Rettig Heating Sp. z o.o.  
02-777 Warszawa, ul. Ciszewskiego 15  
budynek KEN Center  
tel. (22) 544 10 00, fax (22) 544 10 01, e-mail: [info@radson.pl](mailto:info@radson.pl)  
[www.radson.pl](http://www.radson.pl)

GP\_01\_2017\_PL